

ECO-RAYS BR

CARATTERISTICHE PRINCIPALI

Applicazioni	Illuminazione stradale e urbana.
Gruppo ottico	STU-M / S: Ottica asimmetrica per illuminazione stradale urbana e ciclopedonale. SV: Ottica asimmetrica per illuminazione di svincoli autostradali o strade urbane molto strette. S05: Ottica asimmetrica per illuminazione stradale, urbana e aree verdi. S: Ottica rotosimmetrica per illuminazione urbana e aree verdi. Temperatura di colore: 4000K (3000K in opzione) CRI ≥ 70 LOR= 100%, DLOR= 100%, ULOR= 0% Classe di sicurezza fotobiologica: EXEMPT GROUP Efficienza sorgente LED: 158 lm/W @ 525mA, Tj=85°C, 4000K
Classe di isolamento	II, I
Grado di protezione	IP66
Grado di resistenza	IK08
Moduli LED	Rimovibili
Inclinazione	0°
Dimensioni	Ø497x81mm
Peso	7 kg
Superficie esposta	Laterale: 0.03m ² – Pianta: 0.17m ²
Montaggio	Su pali Ø60, Ø70, Ø76, Ø102mm
Cablaggio	Piastra cablaggio rimovibile
Temp. di esercizio	-40°C / +50°C
Temp. di stoccaggio	-40°C / +80°C
Norme di riferimento	EN 60598-1, EN 60598-2-3, EN 62471, EN 55015, EN 61547, EN 61000-3-2, EN 61000-3-3



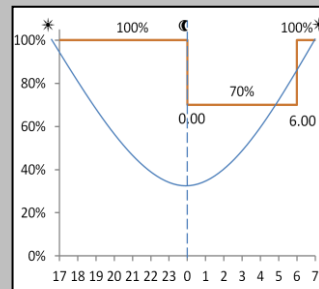
CARATTERISTICHE ELETTRICHE

Alimentazione	220÷240V 50/60Hz
Corrente LED	525mA, 700mA
Fattore di potenza	>0,9 (a pieno carico)
Connessione rete	Connettore esterno per cavi sezione max. 2,5mm ²
Dispositivo di protezione surge	SPD integrato 10kV-10kA, type II, completo di LED di segnalazione e termofusibile per disconnessione del carico a fine vita. Tenuta all'impulso: 10kV / 10kV CM/DM
Sistema di controllo (opzioni)	F: Fisso non dimmerabile. DA: Dimmerazione automatica (mezzanotte virtuale) con profilo di default. DAC: Profilo DA custom. FLC: Flusso luminoso costante. PLM: Telecontrollo punto/punto ad onde convogliate. WL: Telecontrollo punto/punto ad onde radio. DALI: Interfaccia di dimmerazione digitale DALI. NEMA: Presa 7 pin (ANSI C136.41). ZHAGA: Presa 4 pin (ZHAGA book 18).
Vita gruppo ottico (Tq=25°C, 700mA)	≥100.000hr L90B10 ≥100.000hr L90, TM-21

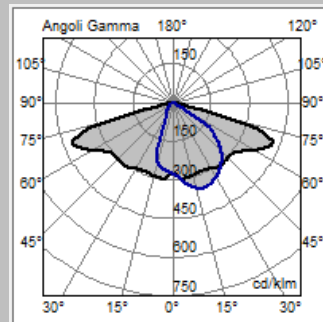
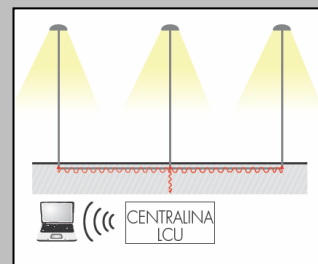
MATERIALI

Attacco	Alluminio pressofuso UNI EN1706. Verniciato a polveri.
Corpo	
Gruppo ottico	Alluminio 99.85% con finitura superficiale realizzata con deposizione sotto vuoto 99.95%. (Alluminio classe A+ DIN EN 16268)
Schermo	Vetro piano temperato sp. 4mm elevata trasparenza.
Pressacavo	Plastico M20x1.5 - IP68
Guarnizione	Poliuretanic
Colore	Graphite Cod. 01

Profilo DA

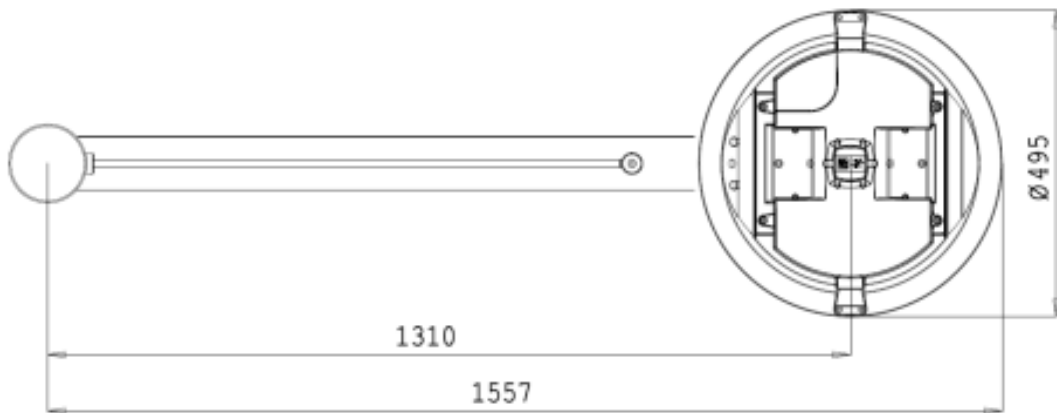
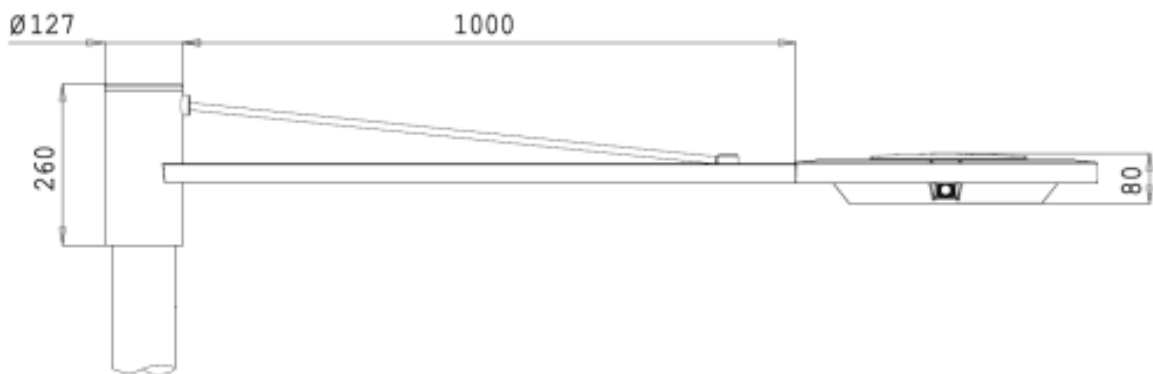
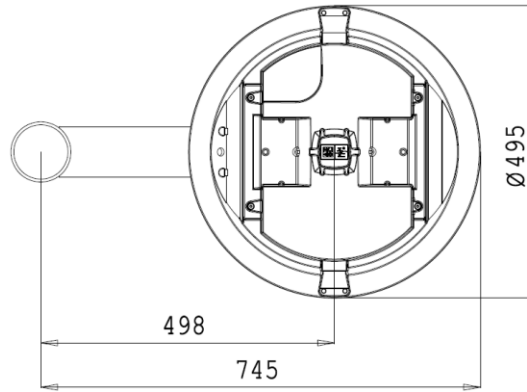
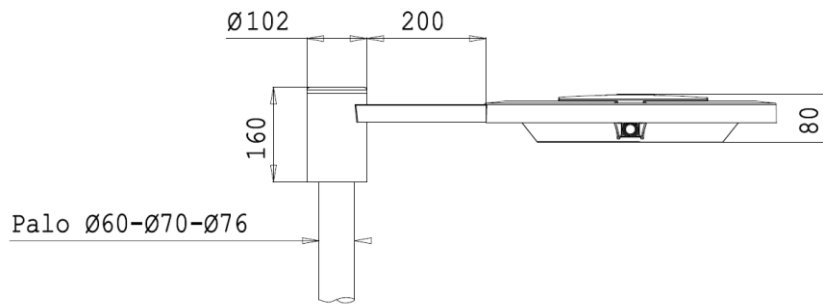


PLM



Ottica STU-M

Tutti i dati fotometrici pubblicati sono stati rilevati in conformità alle norme UNI EN 13032-1 e IES LM 79-08



APPARECCHIO	OTTICA	FLUSSO APPARECCHIO* (Tq=25°C, 4000K, lm)	POTENZA APPARECCHIO* (Tq=25°C, Vin=230Vac, F/DA/DAC, W)	EFFICIENZA APPARECCHIO (Tq=25°C, lm/W)	FLUSSO NOMINALE LED* (Tj=85°C, 4000K, lm)	POTENZA NOMINALE LED* (Tj=85°C, W)
ECO RAYS BR 0R2C1 S 4.5-2M	S	3580	31.5	113	4118	26
ECO RAYS BR 0R2C1 S 4.7-2M	S	4510	42	107	5274	36
ECO RAYS BR 0R2C1 S05 4.5-2M	S05	3580	31.5	113	4118	26
ECO RAYS BR 0R2C1 S05 4.50-1M	S05	1750	16	109	1954	12
ECO RAYS BR 0R2C1 S05 4.7-1M	S05	2320	22.5	103	2637	18
ECO RAYS BR 0R2C1 S05 4.7-2M	S05	4510	42	107	5274	36
ECO RAYS BR 0R2C1 STU-M 4.5-2M	STU-M	3580	31.5	113	4118	26
ECO RAYS BR 0R2C1 STU-M 4.50-1M	STU-M	1750	16	109	1954	12
ECO RAYS BR 0R2C1 STU-M 4.7-1M	STU-M	2320	22.5	103	2637	18
ECO RAYS BR 0R2C1 STU-M 4.7-2M	STU-M	4510	42	107	5274	36
ECO RAYS BR 0R2C1 STU-S 4.5-2M	STU-S	3580	31.5	113	4118	26
ECO RAYS BR 0R2C1 STU-S 4.50-1M	STU-S	1750	16	109	1954	12
ECO RAYS BR 0R2C1 STU-S 4.7-1M	STU-S	2320	22.5	103	2637	18
ECO RAYS BR 0R2C1 STU-S 4.7-2M	STU-S	4510	42	107	5274	36
ECO RAYS BR 0R2C1 SV 4.5-2M	SV	3580	31.5	113	4118	26
ECO RAYS BR 0R2C1 SV 4.50-1M	SV	1750	16	109	1954	12
ECO RAYS BR 0R2C1 SV 4.7-1M	SV	2320	22.5	103	2637	18
ECO RAYS BR 0R2C1 SV 4.7-2M	SV	4510	42	107	5274	36

*FLUSSO APPARECCHIO / POTENZA APPARECCHIO: Dati nominali rilevati in laboratorio.

*FLUSSO NOMINALE LED / POTENZA NOMINALE LED: Dati nominali estrapolati da datasheet costruttore LED.

Al fine di favorire un costante aggiornamento dei propri prodotti, AEC si riserva il diritto di apportare modifiche senza preavviso.

I valori indicati in questa scheda tecnica sono da considerarsi valori nominali con una tolleranza del +/-5%.

APPARECCHIO	OTTICA	FLUSSO APPARECCHIO* (Tq=25°C, 3000K, lm)	POTENZA APPARECCHIO* (Tq=25°C, Vin=230Vac, F/DA/DAC, W)	EFFICIENZA APPARECCHIO (Tq=25°C, lm/W)	FLUSSO NOMINALE LED* (Tj=85°C, 3000K, lm)	POTENZA NOMINALE LED* (Tj=85°C, W)
ECO RAYS BR 0F2H1 S 3.5-2M	S	3430	30.5	112	4020	26
ECO RAYS BR 0F2H1 S 3.7-2M	S	4390	40	109	5116	36
ECO RAYS BR 0F2H1 S05 3.5-2M	S05	3430	30.5	112	4020	26
ECO RAYS BR 0F2H1 S05 3.50-1M	S05	1670	16	104	1909	12
ECO RAYS BR 0F2H1 S05 3.7-1M	S05	2250	21.5	104	2558	18
ECO RAYS BR 0F2H1 S05 3.7-2M	S05	4390	40	109	5116	36
ECO RAYS BR 0F2H1 STU-M 3.5-2M	STU-M	3430	30.5	112	4020	26
ECO RAYS BR 0F2H1 STU-M 3.50-1M	STU-M	1670	16	104	1909	12
ECO RAYS BR 0F2H1 STU-M 3.7-1M	STU-M	2250	21.5	104	2558	18
ECO RAYS BR 0F2H1 STU-M 3.7-2M	STU-M	4390	40	109	5116	36
ECO RAYS BR 0F2H1 STU-S 3.5-2M	STU-S	3430	30.5	112	4020	26
ECO RAYS BR 0F2H1 STU-S 3.50-1M	STU-S	1670	16	104	1909	12
ECO RAYS BR 0F2H1 STU-S 3.7-1M	STU-S	2250	21.5	104	2558	18
ECO RAYS BR 0F2H1 STU-S 3.7-2M	STU-S	4390	40	109	5116	36
ECO RAYS BR 0F2H1 SV 3.5-2M	SV	3430	30.5	112	4020	26
ECO RAYS BR 0F2H1 SV 3.50-1M	SV	1670	16	104	1909	12
ECO RAYS BR 0F2H1 SV 3.7-1M	SV	2250	21.5	104	2558	18
ECO RAYS BR 0F2H1 SV 3.7-2M	SV	4390	40	109	5116	36

*FLUSSO APPARECCHIO / POTENZA APPARECCHIO: Dati nominali rilevati in laboratorio.

*FLUSSO NOMINALE LED / POTENZA NOMINALE LED: Dati nominali estrapolati da datasheet costruttore LED.

Al fine di favorire un costante aggiornamento dei propri prodotti, AEC si riserva il diritto di apportare modifiche senza preavviso.

I valori indicati in questa scheda tecnica sono da considerarsi valori nominali con una tolleranza del +/-5%.