

OSLO SPOT

OSLO SPOT

CARATTERISTICHE PRINCIPALI

Applicazioni	Illuminazione urbana.
Gruppo ottico	SP25 / SP40: Ottica simmetrica per proiezione. Temperatura di colore: 4000K (3000K, 5700K in opzione) CRI ≥ 70 Classe di sicurezza fotobiologica: EXEMPT GROUP Efficienza sorgente LED: 130 lm/W @ 525mA, Tj=85°C, 4000K
Classe di isolamento	II - I
Grado di protezione	IP66
Moduli LED	Rimovibili mantenendo il grado IP del gruppo ottico.
Inclinazione	Regolabile
Dimensioni	Vedere disegno
Peso	4.5 kg (escluso attacco)
Superficie esposta	Laterale: 0.07m ² – Pianta: 0.03m ²
Montaggio	A collare
Paraluce	Rimovibile
Cablaggio	Piastra cablaggio rimovibile
Temp. di esercizio	-40°C / +35°C
Temp. di stoccaggio	-40°C / +80°C
Norme di riferimento	EN 60598-1, EN 60598-2-3, EN 62471, EN 55015, EN 61547, EN 61000-3-2, EN 61000-3-3

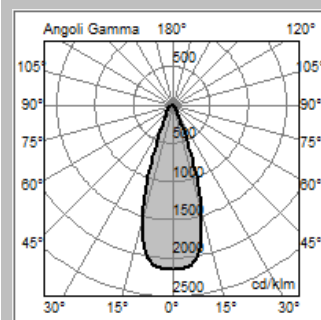


CARATTERISTICHE ELETTRICHE

Alimentazione	220÷240V 50/60Hz
Corrente LED	525mA, 700mA
Fattore di potenza	>0,9 (a pieno carico)
Connessione rete	Cavo uscente H07RN-F 2/3 x 1.5mm ² .
Sistema di controllo	F: Fisso non dimmerabile. DA: Dimmerazione automatica (mezzanotte virtuale) con profile di default. DAC: Profilo DA custom. FLC: Flusso luminoso costante.
Vita gruppo ottico (Tq=25°C, 700mA)	>100.000hr L90B10 >100.000hr L90, TM-21

MATERIALI

Attacco e paraluce	Acciaio zincato, verniciato a polvere.
Corpo	Alluminio, verniciato a polvere.
Dissipatore	Alluminio estruso EN AW - UNI EN 755
Gruppo ottico	PMMA
Schermo	Vetro piano temperato sp. 4mm.
Pressacavo	Metallico M20x1.5 - IP68
Guarnizione	Poliuretanicca
Colore	Su richiesta.



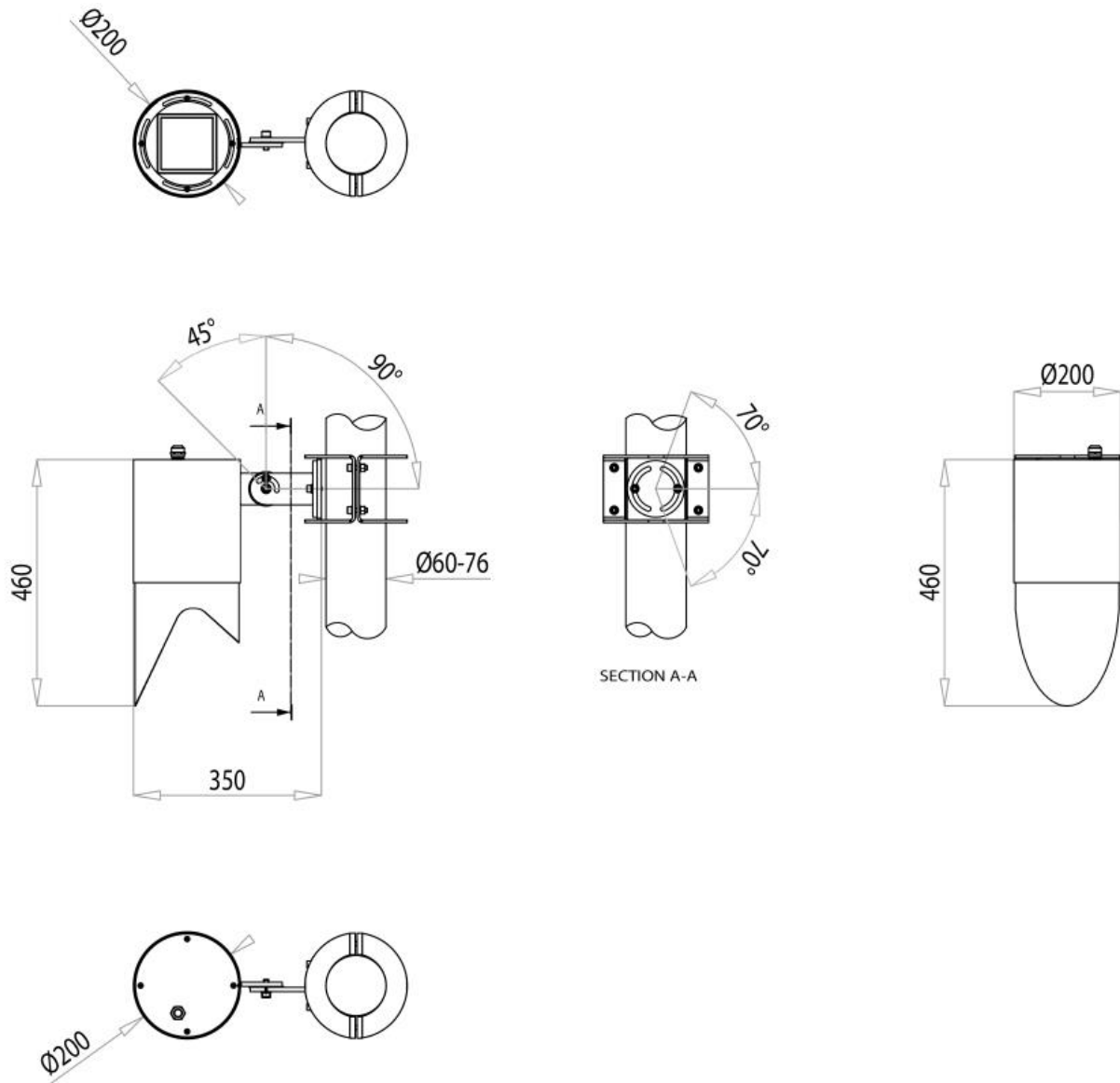
Ottica SP40

Tutti i dati fotometrici pubblicati sono stati rilevati in conformità alle norme UNI EN 13032-1 e IES LM 79-08

GREENLIGHT

OSLO SPOT

DISEGNI DIMENSIONALI





APPARECCHIO	OTTICA	CORRENTE LED (mA)	FLUSSO APPARECCHIO* (Tq=25°C, 4000K, lm)	POTENZA APPARECCHIO* (Tq=25°C, Vin=230Vac, F/DA/DAC, W)	EFFICIENZA APPARECCHIO (Tq=25°C, lm/W)	FLUSSO NOMINALE LED* (Tj=85°C, 4000K, lm)	POTENZA NOMINALE LED* (Tj=85°C, W)
OSLO SPOT 0H 4.5-9	SP25	525	1330	16	83	1955	13
OSLO SPOT 0H 4.7-9		700	1680	21	80	2475	18
OSLO SPOT 0H 4.5-9	SP40	525	1230	16	76	1955	13
OSLO SPOT 0H 4.7-9		700	1550	21	73	2475	18

*FLUSSO APPARECCHIO / POTENZA APPARECCHIO: Dati nominali rilevati in laboratorio.

*FLUSSO NOMINALE LED / POTENZA NOMINALE LED: Dati nominali estrapolati da datasheet costruttore LED.

Al fine di favorire un costante aggiornamento dei propri prodotti, AEC si riserva il diritto di apportare modifiche senza preavviso.

I valori indicati in questa scheda tecnica sono da considerarsi valori nominali con una tolleranza del +/-5%.

APPARECCHIO	OTTICA	CORRENTE LED (mA)	FLUSSO APPARECCHIO* (Tq=25°C, 3000K, lm)	POTENZA APPARECCHIO* (Tq=25°C, Vin=230Vac, F/DA/DAC, W)	EFFICIENZA APPARECCHIO (Tq=25°C, lm/W)	FLUSSO NOMINALE LED* (Tj=85°C, 3000K, lm)	POTENZA NOMINALE LED* (Tj=85°C, W)
OSLO SPOT 0H 3.5-9	SP25	525	1240	16	77	1818	13
OSLO SPOT 0H 3.7-9		700	1560	21	74	2302	18
OSLO SPOT 0H 3.5-9	SP40	525	1140	16	71	1818	13
OSLO SPOT 0H 3.7-9		700	1440	21	68	2302	18

*FLUSSO APPARECCHIO / POTENZA APPARECCHIO: Dati nominali rilevati in laboratorio.

*FLUSSO NOMINALE LED / POTENZA NOMINALE LED: Dati nominali estrapolati da datasheet costruttore LED.

Al fine di favorire un costante aggiornamento dei propri prodotti, AEC si riserva il diritto di apportare modifiche senza preavviso.

I valori indicati in questa scheda tecnica sono da considerarsi valori nominali con una tolleranza del +/-5%.