

# OSLO SPOT

## OSLO SPOT

### CARATTERISTICHE PRINCIPALI

<b>Applicazioni</b>	Illuminazione urbana.
<b>Gruppo ottico</b>	SP25 / SP40: Ottica simmetrica per proiezione. Temperatura di colore: 4000K (3000K in opzione)   CRI ≥ 70 Classe di sicurezza fotobiologica: EXEMPT GROUP Efficienza sorgente LED: 130 lm/W @ 525mA, T <sub>j</sub> =85°C, 4000K
<b>Classe di isolamento</b>	II, I
<b>Grado di protezione</b>	IP66
<b>Moduli LED</b>	Rimovibili mantenendo il grado IP del gruppo ottico.
<b>Inclinazione</b>	Regolabile
<b>Dimensioni</b>	<i>Vedere disegno</i>
<b>Peso</b>	4.5 kg (escluso attacco)
<b>Superficie esposta</b>	Laterale: 0.07m <sup>2</sup> – Pianta: 0.03m <sup>2</sup>
<b>Montaggio</b>	A collare
<b>Paraluce</b>	Rimovibile
<b>Cablaggio</b>	Piastra cablaggio rimovibile
<b>Temp. di esercizio</b>	-40°C / +35°C
<b>Temp. di stoccaggio</b>	-40°C / +80°C
<b>Norme di riferimento</b>	EN 60598-1, EN 60598-2-3, EN 62471, EN 55015, EN 61547, EN 61000-3-2, EN 61000-3-3

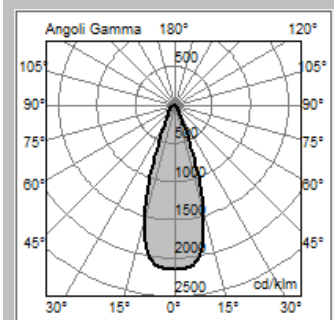


### CARATTERISTICHE ELETTRICHE

<b>Alimentazione</b>	220-240V 50/60Hz
<b>Fattore di potenza</b>	>0,9 (a pieno carico)
<b>Connessione rete</b>	Cavo uscente H07RN-F nx1.5mm <sup>2</sup> In opzione: connettore esterno M/F IP66/68 per cavi sezione max. 2,5mm <sup>2</sup> , Ø max. 12mm
<b>Protez. sovratensioni</b>	Fino a 10kV   Con SPD (in opzione) 10kV / 10kV CM/DM
<b>SPD (in opzione)</b>	10kV-10kA, type II, completo di LED di segnalazione e termofusibile per disconnessione del carico a fine vita.
<b>Sistema di controllo (opzioni)</b>	F: Fisso non dimmerabile. DA: Dimmerazione automatica (mezzanotte virtuale) con profile di default. DAC: Profilo DA custom. FLC: Flusso luminoso costante.
<b>Vita gruppo ottico (T<sub>q</sub>=25°C, 700mA)</b>	>100.000hr L90B10 >100.000hr L90, TM-21

### MATERIALI

<b>Attacco e paraluce</b>	Acciaio zincato, verniciato a polvere.
<b>Corpo</b>	Alluminio, verniciato a polvere.
<b>Dissipatore</b>	Alluminio estruso EN AW - UNI EN 755
<b>Gruppo ottico</b>	PMMA
<b>Schermo</b>	Vetro piano temperato sp. 4mm.
<b>Pressacavo</b>	Metallico M20x1.5 - IP68
<b>Guarnizione</b>	Poliuretana
<b>Colore</b>	<i>Su richiesta.</i>



Ottica SP40

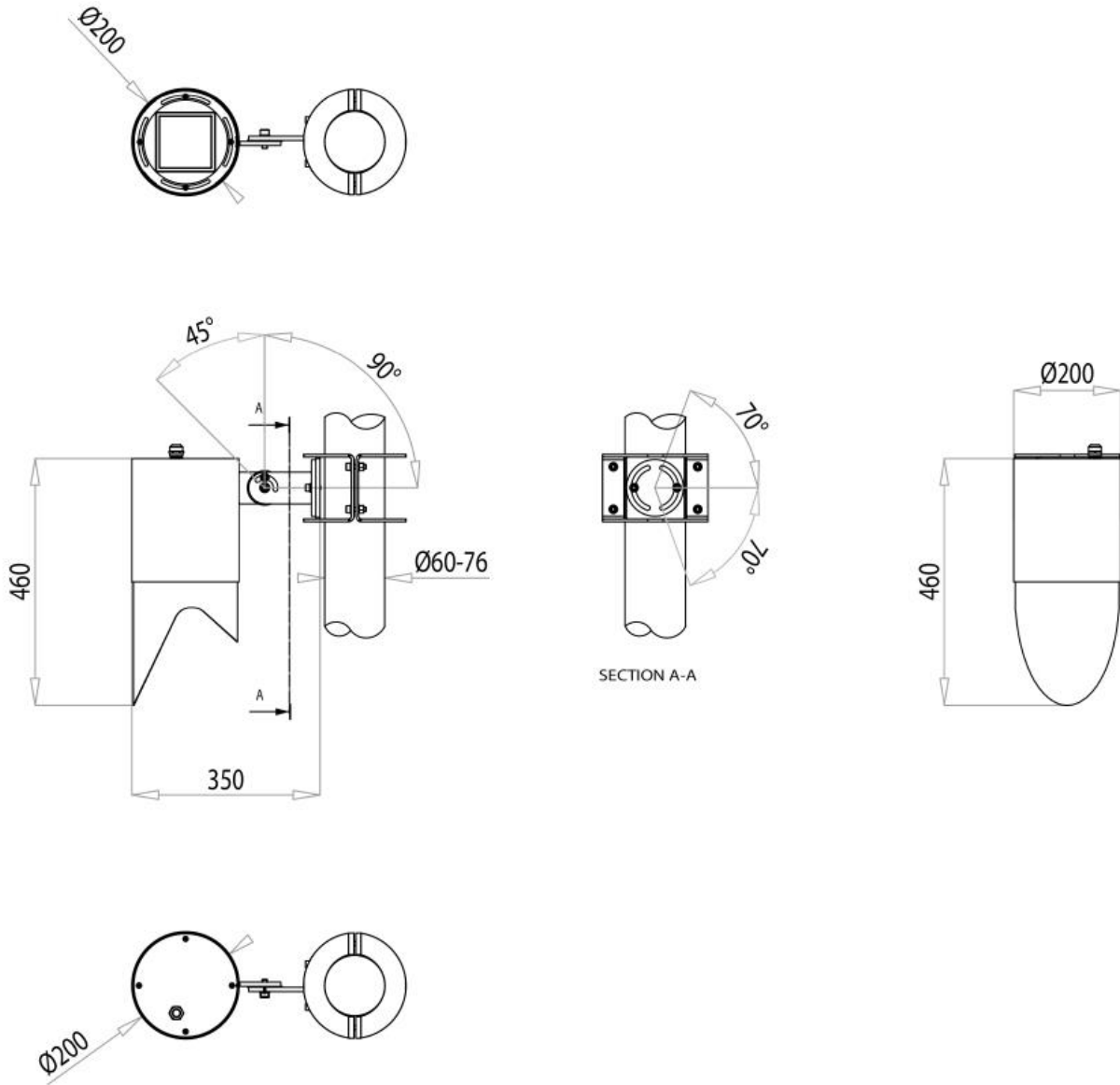
Tutti i dati fotometrici pubblicati sono stati  
rilevati in conformità alle norme  
UNI EN 13032-1 e IES LM 79-08

GREENLIGHT



# OSLO SPOT

## DISEGNI DIMENSIONALI





APPARECCHIO	OTTICA	CORRENTE LED (mA)	FLUSSO APPARECCHIO* (Tq=25°C, 4000K, lm)	POTENZA APPARECCHIO* (Tq=25°C, Vin=230Vac, F/DA/DAC, W)	EFFICIENZA APPARECCHIO (Tq=25°C, lm/W)	FLUSSO NOMINALE LED* (Tj=85°C, 4000K, lm)	POTENZA NOMINALE LED* (Tj=85°C, W)
OSLO SPOT 0H 4.5-9	SP25	525	1330	16	83	1955	13
OSLO SPOT 0H 4.7-9		700	1680	21	80	2475	18
OSLO SPOT 0H 4.5-9	SP40	525	1230	16	76	1955	13
OSLO SPOT 0H 4.7-9		700	1550	21	73	2475	18

\*FLUSSO APPARECCHIO / POTENZA APPARECCHIO: Dati nominali rilevati in laboratorio.

\*FLUSSO NOMINALE LED / POTENZA NOMINALE LED: Dati nominali estrapolati da datasheet costruttore LED.

I valori indicati in questa scheda tecnica sono da considerarsi valori nominali. Tolleranza su flusso: +/-7%. Tolleranza su potenza: +/-5%.

Al fine di favorire un costante aggiornamento dei propri prodotti, AEC si riserva il diritto di apportare modifiche senza preavviso.



APPARECCHIO	OTTICA	CORRENTE LED (mA)	FLUSSO APPARECCHIO* (Tq=25°C, 3000K, lm)	POTENZA APPARECCHIO* (Tq=25°C, Vin=230Vac, F/DA/DAC, W)	EFFICIENZA APPARECCHIO (Tq=25°C, lm/W)	FLUSSO NOMINALE LED* (Tj=85°C, 3000K, lm)	POTENZA NOMINALE LED* (Tj=85°C, W)
OSLO SPOT 0H 3.5-9	SP25	525	1240	16	77	1818	13
OSLO SPOT 0H 3.7-9		700	1560	21	74	2302	18
OSLO SPOT 0H 3.5-9	SP40	525	1140	16	71	1818	13
OSLO SPOT 0H 3.7-9		700	1440	21	68	2302	18

\*FLUSSO APPARECCHIO / POTENZA APPARECCHIO: Dati nominali rilevati in laboratorio.

\*FLUSSO NOMINALE LED / POTENZA NOMINALE LED: Dati nominali estrapolati da datasheet costruttore LED.

I valori indicati in questa scheda tecnica sono da considerarsi valori nominali. Tolleranza su flusso: +/-7%. Tolleranza su potenza: +/-5%.

Al fine di favorire un costante aggiornamento dei propri prodotti, AEC si riserva il diritto di apportare modifiche senza preavviso.