

# Story

## STORY

### CARATTERISTICHE PRINCIPALI

<b>Applicazioni</b>	Illuminazione stradale e urbana.
<b>Gruppo ottico</b>	<p>Ottica HYPER COMFORT:                      HC-S: Ottica Hyper Comfort simmetrica per illuminazione urbana e aree verdi.                      HC-ST: Ottica Hyper Comfort asimmetrica per illuminazione urbana e aree verdi.                      Ottica TRIO:                      S05: Ottica asimmetrica per illuminazione stradale, urbana e aree verdi.                      S: Ottica simmetrica per illuminazione urbana e aree verdi.                      Temperatura di colore: 4000K (3000K in opzione)   CRI ≥ 70                      LOR= 100%, DLOR= 100%, ULOR= 0%                      Classe di sicurezza fotobiologica: EXEMPT GROUP                      Efficienza sorgente LED: 168 lm/W @ 525mA, Tj=85°C, 4000K</p>
<b>Classe di isolamento</b>	II, I
<b>Grado di protezione</b>	IP66   IK08 totale
<b>Moduli LED</b>	Rimovibili
<b>Dimensioni</b>	Vedere disegno
<b>Peso</b>	max. 10 kg
<b>Superficie esposta</b>	Laterale: 0.07m <sup>2</sup> – Pianta: 0.15m <sup>2</sup>
<b>Montaggio</b>	TP: installazione testa palo Ø60mm (Ø76mm in opzione). S: installazione a sospensione su bracci 1/2" GAS.
<b>Cablaggio</b>	Rimovibile
<b>Temp. di esercizio</b>	-40°C / +50°C
<b>Temp. di stoccaggio</b>	-40°C / +80°C
<b>Norme di riferimento</b>	EN 60598-1, EN 60598-2-3, EN 62471, EN 55015, EN 61547, EN 61000-3-2, EN 61000-3-3



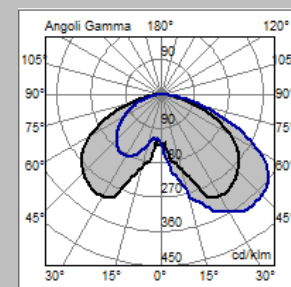
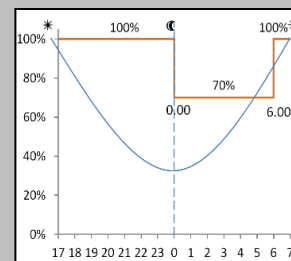
### CARATTERISTICHE ELETTRICHE

<b>Alimentazione</b>	220÷240V 50/60Hz
<b>Fattore di potenza</b>	>0,9 (a pieno carico, F, DA, DAC)
<b>Sezionatore</b>	Incluso, con ferma cavo integrato.
<b>Connessione rete</b>	Cavo uscente H07RN-F nx1.5mm <sup>2</sup> In opzione: connettore esterno M/F IP66/68 per cavi sezione max. 2,5mm <sup>2</sup> , Ø max. 12mm
<b>Protez. sovratensioni</b>	Fino a 10kV   Con SPD (in opzione) 10kV / 10kV CM/DM
<b>SPD (in opzione)</b>	10kV-10kA, type II, completo di LED di segnalazione e termofusibile per disconnessione del carico a fine vita.
<b>Sistema di controllo (opzioni)</b>	<p>F: Fisso non dimmerabile.                      DA: Dimmerazione automatica (mezzanotte virtuale) con profilo di default.                      DAC: Profilo DA custom.                      FLC: Flusso luminoso costante.                      WL: Telecontrollo punto/punto ad onde radio.                      DALI: Interfaccia di dimmerazione digitale DALI.                      NEMA: Presa 7 pin (ANSI C136.41).                      ZHAGA: Presa 4 pin (ZHAGA Book 18).</p>
<b>Vita gruppo ottico (Tq=25°C)</b>	>100.000hr L90B10 >100.000hr L90, TM21

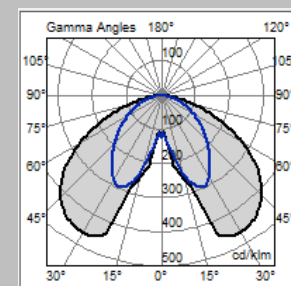
### MATERIALI

<b>Attacco</b>	TP: Alluminio pressofuso UNI EN1706. Verniciato a polveri. S: Tubetto in acciaio inox.
<b>Corpo</b>	Alluminio pressofuso UNI EN1706. Verniciato a polveri.
<b>Gruppo ottico</b>	Alluminio 99.85% con finitura superficiale realizzata con deposizione sotto vuoto 99.95%. (Alluminio classe A+ DIN EN 16268)
<b>Schermo</b>	Vetro piano temperato satinato sp. 5mm.
<b>Guarnizione</b>	Poliuretana
<b>Colore</b>	Grafite - Cod. 01

### Profilo DA



Ottica S05



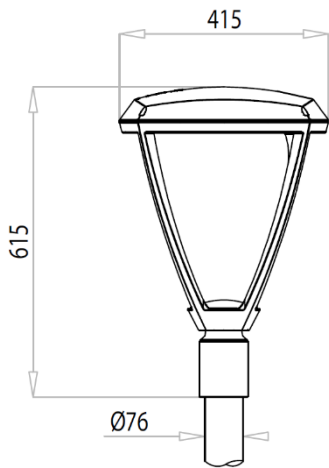
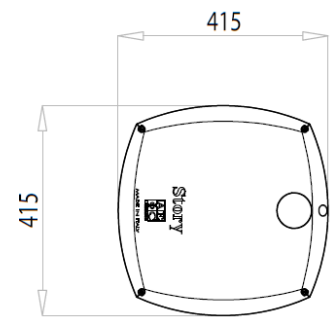
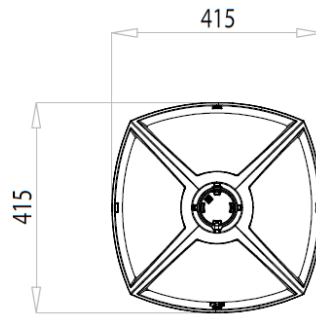
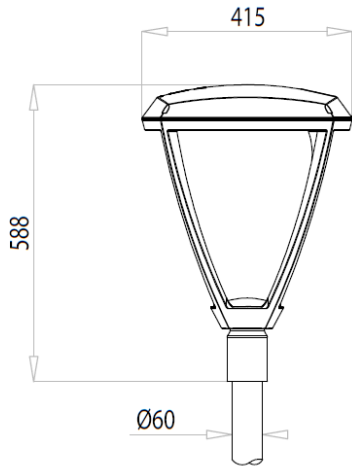
Ottica HC-S

Tutti i dati fotometrici pubblicati sono stati rilevati in conformità alle norme UNI EN 13032-1 e IES LM 79-08

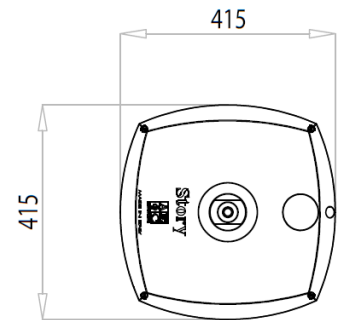
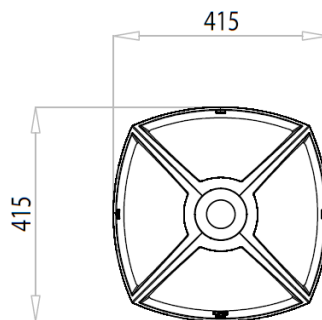
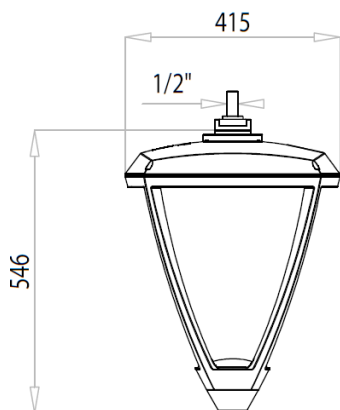


DISEGNI DIMENSIONALI

TP



S



## TP

APPARECCHIO	OTTICA	CORRENTE LED (mA)	FLUSSO APPARECCHIO* (Tq=25°C, 4000K, lm)	POTENZA APPARECCHIO* (Tq=25°C, Vin=230Vac, F/DA/DAC, W)	EFFICIENZA APPARECCHIO (Tq=25°C, lm/W)	FLUSSO NOMINALE LED* (Tj=85°C, 4000K, lm)	POTENZA NOMINALE LED* (Tj=85°C, W)
STORY TP 2Z8 HC-S 4.25-2M VEX	HC-S	250	2420	25.5	94	4113	22
STORY TP 2Z8 HC-S 4.35-2M VEX	HC-S	350	3170	35	90	5632	31
STORY TP 2Z8 HC-ST 4.25-1M VEX	HC-ST	250	1210	13.5	89	2056	11
STORY TP 2Z8 HC-ST 4.25-2M VEX			2420	25.5	94	4113	22
STORY TP 2Z8 HC-ST 4.35-1M VEX	HC-ST	350	1580	18.5	85	2816	15.5
STORY TP 2Z8 HC-ST 4.35-2M VEX			3170	35	90	5632	31
STORY TP 2F2H1 S 4.15-4M	S	150	1690	17	99	2764	15
STORY TP 2F2H1 S 4.25-4M		250	2750	28.5	96	4424	24
STORY TP 2F2H1 S 4.35-4M		350	3730	39.5	94	6080	36
STORY TP 0F2H1 S 4.42-4M	S	420	4380	47.5	92	7076	40
STORY TP 0F2H1 S 4.5-4M		525	5290	59	89	8736	52
STORY TP 0F2H1 S 4.7-4M		700	6650	79	84	11060	72
STORY TP 2F2H1 S05 4.15-4M	S05	150	1690	17	99	2764	15
STORY TP 2F2H1 S05 4.25-4M		250	2750	28.5	96	4424	24
STORY TP 2F2H1 S05 4.35-4M		350	3730	39.5	94	6080	36
STORY TP 0F2H1 S05 4.42-4M	S05	420	4380	47.5	92	7076	40
STORY TP 0F2H1 S05 4.5-4M		525	5290	59	89	8736	52
STORY TP 0F2H1 S05 4.7-4M		700	6650	79	84	11060	72

\*FLUSSO APPARECCHIO / POTENZA APPARECCHIO: Dati nominali rilevati in laboratorio.

\*FLUSSO NOMINALE LED / POTENZA NOMINALE LED: Dati nominali estrapolati da datasheet costruttore LED.

I valori indicati in questa scheda tecnica sono da considerarsi valori nominali. Tolleranza su flusso: +/-7%. Tolleranza su potenza: +/-5%.

Tolleranza su potenza in versioni ZHAGA o con alimentatore D4i/SR: +/-10%.

Al fine di favorire un costante aggiornamento dei propri prodotti, AEC si riserva il diritto di apportare modifiche senza preavviso.

## S

APPARECCHIO	OTTICA	CORRENTE LED (mA)	FLUSSO APPARECCHIO* (Tq=25°C, 4000K, lm)	POTENZA APPARECCHIO* (Tq=25°C, Vin=230Vac, F/DA/DAC, W)	EFFICIENZA APPARECCHIO (Tq=25°C, lm/W)	FLUSSO NOMINALE LED* (Tj=85°C, 4000K, lm)	POTENZA NOMINALE LED* (Tj=85°C, W)
STORY S 2F2H1 S 4.15-4M	S	150	1690	17	99	2764	15
STORY S 2F2H1 S 4.25-4M		250	2750	28.5	96	4424	24
STORY S 2F2H1 S 4.35-4M		350	3730	39.5	94	6080	36
STORY S 0F2H1 S 4.42-4M	S	420	4380	47.5	92	7076	40
STORY S 0F2H1 S 4.5-4M		525	5290	59	89	8736	52
STORY S 0F2H1 S 4.7-4M		700	6650	79	84	11060	72
STORY S 2F2H1 S05 4.15-4M	S05	150	1690	17	99	2764	15
STORY S 2F2H1 S05 4.25-4M		250	2750	28.5	96	4424	24
STORY S 2F2H1 S05 4.35-4M		350	3730	39.5	94	6080	36
STORY S 0F2H1 S05 4.42-4M	S05	420	4380	47.5	92	7076	40
STORY S 0F2H1 S05 4.5-4M		525	5290	59	89	8736	52
STORY S 0F2H1 S05 4.7-4M		700	6650	79	84	11060	72

\*FLUSSO APPARECCHIO / POTENZA APPARECCHIO: Dati nominali rilevati in laboratorio.

\*FLUSSO NOMINALE LED / POTENZA NOMINALE LED: Dati nominali estrapolati da datasheet costruttore LED.

I valori indicati in questa scheda tecnica sono da considerarsi valori nominali. Tolleranza su flusso: +/-7%. Tolleranza su potenza: +/-5%.

Tolleranza su potenza in versioni ZHAGA o con alimentatore D4i/SR: +/-10%.

Al fine di favorire un costante aggiornamento dei propri prodotti, AEC si riserva il diritto di apportare modifiche senza preavviso.



## TP

APPARECCHIO	OTTICA	CORRENTE LED (mA)	FLUSSO APPARECCHIO* (Tq=25°C, 3000K, lm)	POTENZA APPARECCHIO* (Tq=25°C, Vin=230Vac, F/DA/DAC, W)	EFFICIENZA APPARECCHIO (Tq=25°C, lm/W)	FLUSSO NOMINALE LED* (Tj=85°C, 3000K, lm)	POTENZA NOMINALE LED* (Tj=85°C, W)
STORY TP 2Z8 HC-S 3.25-2M VEX	HC-S	250	2370	25.5	92	3989	22
STORY TP 2Z8 HC-S 3.35-2M VEX	HC-S	350	3110	35	88	5463	31
STORY TP 2Z8 HC-ST 3.25-1M VEX	HC-ST	250	1180	13.5	87	1995	11
STORY TP 2Z8 HC-ST 3.25-2M VEX			2370	25.5	92	3989	22
STORY TP 2Z8 HC-ST 3.35-1M VEX	HC-ST	350	1550	18.5	83	2732	15.5
STORY TP 2Z8 HC-ST 3.35-2M VEX			3110	35	88	5463	31
STORY TP 2F2H1 S 3.15-4M	S	150	1570	17	92	2571	15
STORY TP 2F2H1 S 3.25-4M		250	2560	28.5	89	4114	24
STORY TP 2F2H1 S 3.35-4M		350	3470	39.5	87	5654	36
STORY TP 0F2H1 S 3.42-4M	S	420	4070	47.5	85	6448	40
STORY TP 0F2H1 S 3.5-4M		525	4920	59	83	7960	52
STORY TP 0F2H1 S 3.7-4M		700	6180	79	78	10080	72
STORY TP 2F2H1 S05 3.15-4M	S05	150	1570	17	92	2571	15
STORY TP 2F2H1 S05 3.25-4M		250	2560	28.5	89	4114	24
STORY TP 2F2H1 S05 3.35-4M		350	3470	39.5	87	5654	36
STORY TP 0F2H1 S05 3.42-4M	S05	420	4070	47.5	85	6448	40
STORY TP 0F2H1 S05 3.5-4M		525	4920	59	83	7960	52
STORY TP 0F2H1 S05 3.7-4M		700	6180	79	78	10080	72

\*FLUSSO APPARECCHIO / POTENZA APPARECCHIO: Dati nominali rilevati in laboratorio.

\*FLUSSO NOMINALE LED / POTENZA NOMINALE LED: Dati nominali estrapolati da datasheet costruttore LED.

I valori indicati in questa scheda tecnica sono da considerarsi valori nominali. Tolleranza su flusso: +/-7%. Tolleranza su potenza: +/-5%.

Tolleranza su potenza in versioni ZHAGA o con alimentatore D4i/SR: +/-10%.

Al fine di favorire un costante aggiornamento dei propri prodotti, AEC si riserva il diritto di apportare modifiche senza preavviso.

## S

APPARECCHIO	OTTICA	CORRENTE LED (mA)	FLUSSO APPARECCHIO* (Tq=25°C, 3000K, lm)	POTENZA APPARECCHIO* (Tq=25°C, Vin=230Vac, F/DA/DAC, W)	EFFICIENZA APPARECCHIO (Tq=25°C, lm/W)	FLUSSO NOMINALE LED* (Tj=85°C, 3000K, lm)	POTENZA NOMINALE LED* (Tj=85°C, W)
STORY S 2F2H1 S 3.15-4M	S	150	1570	17	92	2571	15
STORY S 2F2H1 S 3.25-4M		250	2560	28.5	89	4114	24
STORY S 2F2H1 S 3.35-4M		350	3470	39.5	87	5654	36
STORY S 0F2H1 S 3.42-4M	S	420	4070	47.5	85	6448	40
STORY S 0F2H1 S 3.5-4M		525	4920	59	83	7960	52
STORY S 0F2H1 S 3.7-4M		700	6180	79	78	10080	72
STORY S 2F2H1 S05 3.15-4M	S05	150	1570	17	92	2571	15
STORY S 2F2H1 S05 3.25-4M		250	2560	28.5	89	4114	24
STORY S 2F2H1 S05 3.35-4M		350	3470	39.5	87	5654	36
STORY S 0F2H1 S05 3.42-4M	S05	420	4070	47.5	85	6448	40
STORY S 0F2H1 S05 3.5-4M		525	4920	59	83	7960	52
STORY S 0F2H1 S05 3.7-4M		700	6180	79	78	10080	72

\*FLUSSO APPARECCHIO / POTENZA APPARECCHIO: Dati nominali rilevati in laboratorio.

\*FLUSSO NOMINALE LED / POTENZA NOMINALE LED: Dati nominali estrapolati da datasheet costruttore LED.

I valori indicati in questa scheda tecnica sono da considerarsi valori nominali. Tolleranza su flusso: +/-7%. Tolleranza su potenza: +/-5%.

Tolleranza su potenza in versioni ZHAGA o con alimentatore D4i/SR: +/-10%.

Al fine di favorire un costante aggiornamento dei propri prodotti, AEC si riserva il diritto di apportare modifiche senza preavviso.