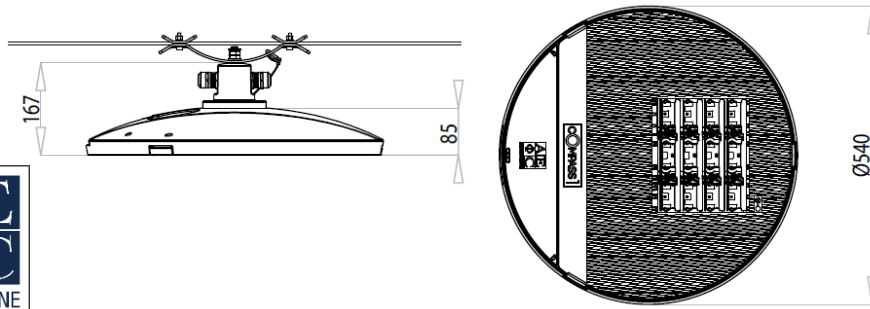


Scheda prodotto



COMPASS 1 TS

CARATTERISTICHE PRINCIPALI

| | |
|-----------------------------|--|
| Applicazioni | Illuminazione stradale e urbana. |
| Gruppo ottico | TS-S: Ottica simmetrica per illuminazione a centro strada (emissione stretta). TS-M: Ottica simmetrica per illuminazione a centro strada (emissione media). TS-W: Ottica simmetrica per illuminazione a centro strada (emissione larga). TS-03: Ottica simmetrica per illuminazione a centro strada (emissione extra larga). Temperatura di colore: 4000K (3000K in opzione) CRI ≥ 70 LOR= 100%, DLOR= 100%, ULOR= 0% Classe di sicurezza fotobiologica: EXEMPT GROUP Efficienza sorgente LED: 174 lm/W @ 400mA, Tj=85°C, 4000K |
| Classe di isolamento | II, I |
| Grado di protezione | IP66 IK08 totale |
| Moduli LED | Rimovibili |
| Dimensioni | Vedere disegno |
| Peso | max 10.5 kg |
| Superficie esposta | Laterale: 0.05m ² – Pianta: 0.25m ² |
| Montaggio | Installazione sospesa su fune Ø5-12mm. Inclinazione su piano orizzontale: ±15°. Rotazione: 360° su asse verticale. |
| Cablaggio | Piastra cablaggio rimovibile in campo. |
| Temp. di esercizio | -40°C / +50°C |
| Temp. di stoccaggio | -40°C / +80°C |
| Norme di riferimento | EN 60598-1, EN 60598-2-3, EN 62471, EN 55015, EN 61547, EN 61000-3-2, EN 61000-3-3 |



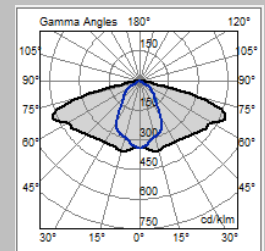
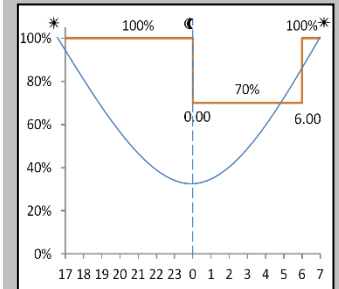
CARATTERISTICHE ELETTRICHE

| | |
|--|---|
| Alimentazione | 220÷240V 50/60Hz |
| Fattore di potenza | >0,9 (a pieno carico, F, DA, DAC) |
| Sezionatore | Incluso, con ferma cavo integrato. |
| Connessione rete | Cavo uscente H07RN-F nx1.5mm ² In opzione: connettore esterno M/F IP66/68 per cavi sezione max.2,5mm ² , Ø max.14mm |
| Protez. sovratensioni | Fino a 10kV Con SPD (in opzione) 10kV / 10kV CM/DM |
| SPD (in opzione) | 10kV-10kA, type II, completo di LED di segnalazione e termofusibile per disconnessione del carico a fine vita. |
| Sistema di controllo (opzioni) | F: Fisso non dimmerabile. DA: Dimmerazione automatica (mezzanotte virtuale) con profilo di default. DAC: Profilo DA custom. FLC: Flusso luminoso costante. WL: Telecontrollo punto/punto ad onde radio. DALI: Interfaccia di dimmerazione digitale DALI. NEMA: Presa 7 pin (ANSI C136.41). ZHAGA: Presa 4 pin (ZHAGA Book 18). |
| Vita gruppo ottico (Tq=25°C, 500mA) | >100.000hr L90B10 >100.000hr L90, TM21 |

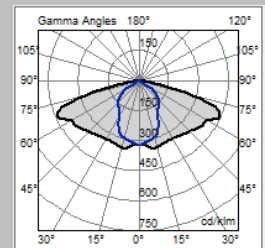
MATERIALI

| | |
|---------------------------|--|
| Attacco | Acciaio inox. |
| Corpo | Alluminio pressofuso UNI EN1706. Verniciato a polveri. |
| Gancio di chiusura | |
| Gruppo ottico | Alluminio 99.85% con finitura superficiale realizzata con deposizione sotto vuoto 99.95%. (Alluminio classe A+ DIN EN 16268) |
| Schermo | Vetro piano temperato sp. 5mm elevata trasparenza. |
| Pressacavo | Metallico M20x1.5 - IP68 |
| Guarnizione | Poliuretana |
| Colore | Grafite - Cod. 01 |

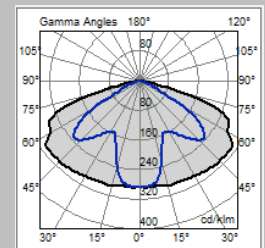
Profilo DA



Optica TS-S



Optica TS-M



Optica TS-03

Tutti i dati fotometrici pubblicati sono stati rilevati in conformità alle norme UNI EN 13032-1 e IES LM 79-08



| APPARECCHIO | OTTICA | CORRENTE LED (mA) | FLUSSO APPARECCHIO* (Tq=25°C, 4000K, lm) | POTENZA APPARECCHIO* (Tq=25°C, Vin=230Vac, F/DA/DAC, W) | EFFICIENZA APPARECCHIO (Tq=25°C, lm/W) | FLUSSO NOMINALE LED* (Tj=85°C, 4000K, lm) | POTENZA NOMINALE LED* (Tj=85°C, W) |
|--------------------------|--------------|-------------------|--|---|--|---|------------------------------------|
| COMPASS 1 TS 2Z8 4.40-2M | TS-M | 400 | 5700 | 40.5 | 140 | 6368 | 36 |
| COMPASS 1 TS 2Z8 4.40-4M | TS-S TS-W | | 11180 | 79.5 | 140 | 12736 | 72 |
| COMPASS 1 TS 2Z8 4.50-2M | TS-M | 500 | 6950 | 51.5 | 134 | 7798 | 46 |
| COMPASS 1 TS 2Z8 4.50-4M | TS-S TS-W | | 13370 | 100 | 133 | 15596 | 92 |
| COMPASS 1 TS 2Z8 4.40-2M | TS-03 | 400 | 5590 | 40.5 | 138 | 6368 | 36 |
| COMPASS 1 TS 2Z8 4.40-4M | | | 10950 | 79.5 | 137 | 12736 | 72 |
| COMPASS 1 TS 2Z8 4.50-2M | TS-03 | 500 | 6820 | 51.5 | 132 | 7798 | 46 |
| COMPASS 1 TS 2Z8 4.50-4M | | | 13100 | 100 | 131 | 15596 | 92 |

*FLUSSO APPARECCHIO / POTENZA APPARECCHIO: Dati nominali rilevati in laboratorio.

*FLUSSO NOMINALE LED / POTENZA NOMINALE LED: Dati nominali estrapolati da datasheet costruttore LED.

I valori indicati in questa scheda tecnica sono da considerarsi valori nominali. Tolleranza su flusso: +/-7%. Tolleranza su potenza: +/-5%.

Tolleranza su potenza in versioni ZHAGA o con alimentatore D4i/SR: +/-10%.

Al fine di favorire un costante aggiornamento dei propri prodotti, AEC si riserva il diritto di apportare modifiche senza preavviso.



| APPARECCHIO | OTTICA | CORRENTE LED (mA) | FLUSSO APPARECCHIO* (Tq=25°C, 3000K, lm) | POTENZA APPARECCHIO* (Tq=25°C, Vin=230Vac, F/DA/DAC, W) | EFFICIENZA APPARECCHIO (Tq=25°C, lm/W) | FLUSSO NOMINALE LED* (Tj=85°C, 3000K, lm) | POTENZA NOMINALE LED* (Tj=85°C, W) |
|--------------------------|--------------|-------------------|--|---|--|---|------------------------------------|
| COMPASS 1 TS 2Z8 3.40-2M | TS-M | 400 | 5590 | 40.5 | 138 | 6178 | 36 |
| COMPASS 1 TS 2Z8 3.40-4M | TS-S TS-W | | 10950 | 79.5 | 137 | 12356 | 72 |
| COMPASS 1 TS 2Z8 3.50-2M | TS-M | 500 | 6820 | 51.5 | 132 | 7564 | 46 |
| COMPASS 1 TS 2Z8 3.50-4M | TS-S TS-W | | 13100 | 100 | 131 | 15128 | 92 |
| COMPASS 1 TS 2Z8 3.40-2M | TS-03 | 400 | 5480 | 40.5 | 135 | 6178 | 36 |
| COMPASS 1 TS 2Z8 3.40-4M | | | 10730 | 79.5 | 134 | 12356 | 72 |
| COMPASS 1 TS 2Z8 3.50-2M | TS-03 | 500 | 6680 | 51.5 | 129 | 7564 | 46 |
| COMPASS 1 TS 2Z8 3.50-4M | | | 12840 | 100 | 128 | 15128 | 92 |

*FLUSSO APPARECCHIO / POTENZA APPARECCHIO: Dati nominali rilevati in laboratorio.

*FLUSSO NOMINALE LED / POTENZA NOMINALE LED: Dati nominali estrapolati da datasheet costruttore LED.

I valori indicati in questa scheda tecnica sono da considerarsi valori nominali. Tolleranza su flusso: +/-7%. Tolleranza su potenza: +/-5%.

Tolleranza su potenza in versioni ZHAGA o con alimentatore D4i/SR: +/-10%.

Al fine di favorire un costante aggiornamento dei propri prodotti, AEC si riserva il diritto di apportare modifiche senza preavviso.