

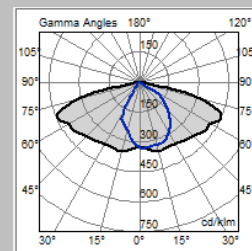
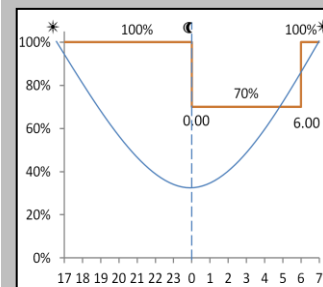
COMPASS 2

CARATTERISTICHE PRINCIPALI

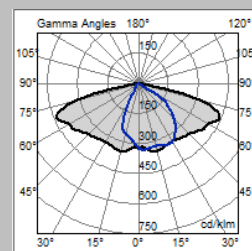
Applicazioni	Illuminazione stradale e urbana.
Gruppo ottico	<p>STU-S: Ottica asimmetrica per illuminazione stradale, urbana e ciclopedonale (emissione stretta).</p> <p>STU-M: Ottica asimmetrica per illuminazione stradale, urbana e ciclopedonale (emissione media).</p> <p>STU-W: Ottica asimmetrica per illuminazione di strade larghe urbane e extraurbane.</p> <p>S03: Ottica asimmetrica per illuminazione di strade larghe urbane e extraurbane.</p> <p>S: Ottica simmetrica per illuminazione urbana e aree verdi.</p> <p>Temperatura di colore: 4000K (3000K in opzione) CRI ≥ 70</p> <p>LOR= 100%, DLOR= 100%, ULOR= 0%</p> <p>Classe di sicurezza fotobiologica: EXEMPT GROUP</p> <p>Efficienza sorgente LED: 174 lm/W @ 400mA, Tj=85°C, 4000K</p>
Classe di isolamento	II, I
Grado di protezione	IP66 IK08 totale
Moduli LED	Rimovibili
Dimensioni	Vedere disegno
Peso	max 13.5 kg
Superficie esposta	Laterale: 0.06m ² – Pianta: 0.32m ²
Montaggio	<p>TP/BR: Testa palo: Ø48-60mm – Braccio: Ø42-60mm.</p> <p>Inclinazione: Testa palo: 0°, +5°, +10°, +15°, +20° Braccio: +5°, 0°, -5°, -10°, -15°, -20°.</p> <p>TP: montaggio a cima palo Ø60-76-102mm Inclinazione: 0°, +5°, +10°, +15°, +20°.</p> <p>AM: installazione a muro. Inclinazione: 0°, +5°, +10°, +15°, +20°.</p> <p>S: installazione sospesa attacco 1/2" GAS.</p>
Cablaggio	Piastra cablaggio rimovibile in campo.
Temp. di esercizio	-40°C / +50°C
Temp. di stoccaggio	-40°C / +80°C
Norme di riferimento	EN 60598-1, EN 60598-2-3, EN 62471, EN 55015, EN 61547, EN 61000-3-2, EN 61000-3-3
CARATTERISTICHE ELETTRICHE	
Alimentazione	220÷240V 50/60Hz
Fattore di potenza	>0,9 (a pieno carico, F, DA, DAC)
Sezionatore	Incluso, con ferma cavo integrato.
Connessione rete	Per cavi sezione max. 4mm ²
Protez. sovratensioni	Fino a 10kV Con SPD (in opzione) 10kV / 10kV CM/DM
SPD (in opzione)	10kV-10kA, type II, completo di LED di segnalazione e termofusibile per disconnessione del carico a fine vita.
Sistema di controllo (opzioni)	<p>F: Fisso non dimmerabile.</p> <p>DA: Dimmerazione automatica (mezzanotte virtuale) con profilo di default.</p> <p>DAC: Profilo DA custom.</p> <p>FLC: Flusso luminoso costante.</p> <p>WL: Telecontrollo punto/punto ad onde radio.</p> <p>DALI: Interfaccia di dimmerazione digitale DALI.</p> <p>NEMA: Presa 7 pin (ANSI C136.41).</p> <p>ZHAGA: Presa 4 pin (ZHAGA Book 18).</p>
Vita gruppo ottico (Tq=25°C, 500mA)	<p>>100.000hr L90B10</p> <p>>100.000hr L90, TM21</p>
MATERIALI	
Attacco	Alluminio pressofuso UNI EN1706. Verniciato a polveri.
Corpo	
Gancio di chiusura	
Gruppo ottico	Alluminio 99.85% con finitura superficiale realizzata con deposizione sotto vuoto 99.95%. (Alluminio classe A+ DIN EN 16268)
Schermo	Vetro piano temperato sp. 5mm elevata trasparenza.
Pressacavo	Plastico M20x1.5 - IP68
Guarnizione	Poliuretana
Colore	Grafite - Cod. 01



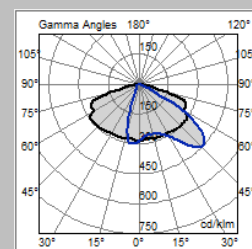
Profilo DA



Optica STU-S



Optica STU-M

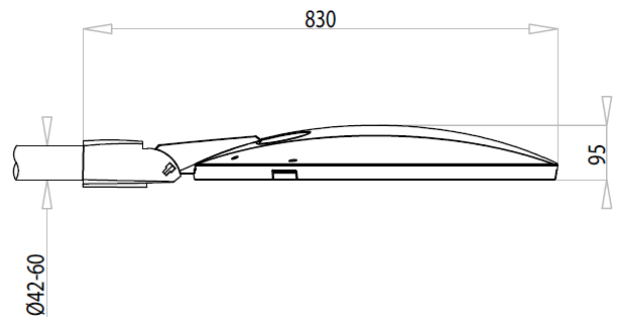
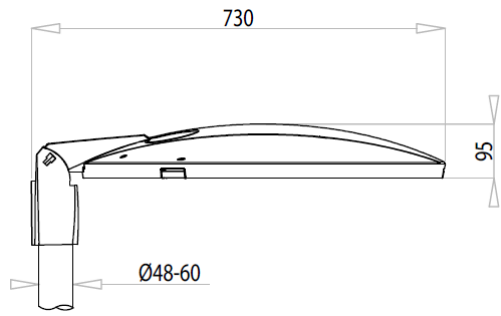


Optica S03

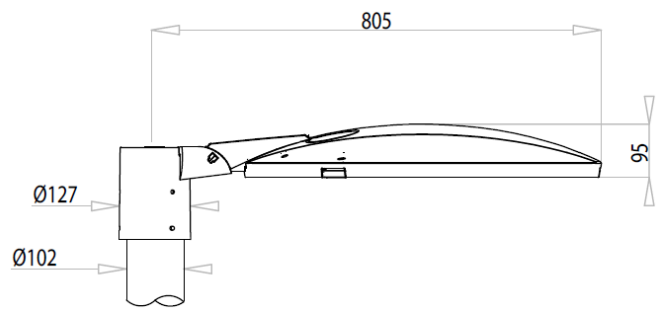
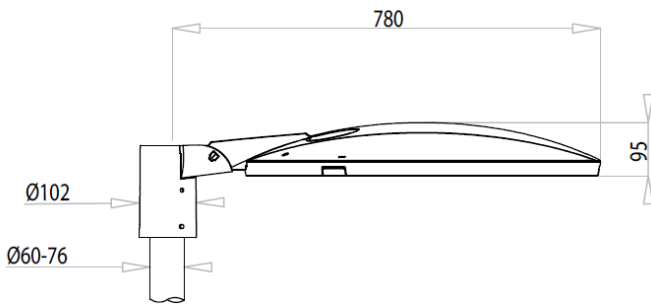
Tutti i dati fotometrici pubblicati sono stati rilevati in conformità alle norme UNI EN 13032-1 e IES LM 79-08



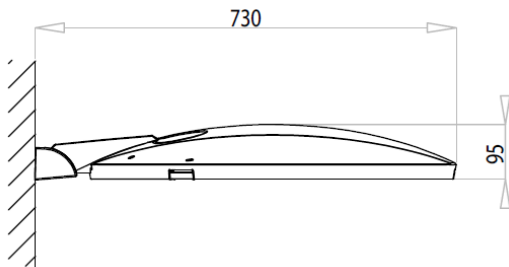
TP-BR



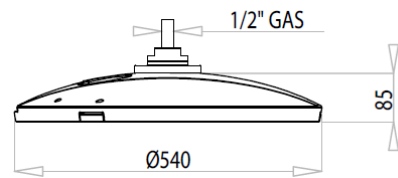
TP



AM



S





APPARECCHIO	OTTICA	CORRENTE LED (mA)	FLUSSO APPARECCHIO* (Tq=25°C, 4000K, lm)	POTENZA APPARECCHIO* (Tq=25°C, Vin=230Vac, F/DA/DAC, W)	EFFICIENZA APPARECCHIO (Tq=25°C, lm/W)	FLUSSO NOMINALE LED* (Tj=85°C, 4000K, lm)	POTENZA NOMINALE LED* (Tj=85°C, W)
COMPASS 2 2Z8 4.40-1M	STU-M STU-S STU-W	400	2830	21.5	131	3184	18
COMPASS 2 2Z8 4.40-2M			5700	40.5	140	6368	36
COMPASS 2 2Z8 4.40-3M			8490	59.5	142	9552	54
COMPASS 2 2Z8 4.40-4M			11180	79.5	140	12736	72
COMPASS 2 2Z8 4.40-5M			13760	98	140	15920	90
COMPASS 2 2Z8 4.40-6M			16730	118	141	19104	108
COMPASS 2 2Z8 4.50-1M	STU-M STU-S STU-W	500	3420	27	126	3899	23
COMPASS 2 2Z8 4.50-2M			6950	51.5	134	7798	46
COMPASS 2 2Z8 4.50-3M			10250	75.5	135	11697	69
COMPASS 2 2Z8 4.50-4M			13370	100	133	15596	92
COMPASS 2 2Z8 4.50-5M			16220	123	131	19495	115
COMPASS 2 2Z8 4.50-6M			19980	149	134	23394	138
COMPASS 2 2Z8 4.40-1M	S03	400	2780	21.5	129	3184	18
COMPASS 2 2Z8 4.40-2M			5590	40.5	138	6368	36
COMPASS 2 2Z8 4.40-3M			8320	59.5	139	9552	54
COMPASS 2 2Z8 4.40-4M			10950	79.5	137	12736	72
COMPASS 2 2Z8 4.40-5M			13490	98	137	15920	90
COMPASS 2 2Z8 4.40-6M			16400	118	138	19104	108
COMPASS 2 2Z8 4.50-1M	S03	500	3350	27	124	3899	23
COMPASS 2 2Z8 4.50-2M			6820	51.5	132	7798	46
COMPASS 2 2Z8 4.50-3M			10050	75.5	133	11697	69
COMPASS 2 2Z8 4.50-4M			13100	100	131	15596	92
COMPASS 2 2Z8 4.50-5M			15900	123	129	19495	115
COMPASS 2 2Z8 4.50-6M			19580	149	131	23394	138



APPARECCHIO	OTTICA	CORRENTE LED (mA)	FLUSSO APPARECCHIO* (Tq=25°C, 4000K, lm)	POTENZA APPARECCHIO* (Tq=25°C, Vin=230Vac, F/DA/DAC, W)	EFFICIENZA APPARECCHIO (Tq=25°C, lm/W)	FLUSSO NOMINALE LED* (Tj=85°C, 4000K, lm)	POTENZA NOMINALE LED* (Tj=85°C, W)
COMPASS 2 2Z8 4.40-2M	S	400	5590	40.5	138	6368	36
COMPASS 2 2Z8 4.40-4M			10950	79.5	137	12736	72
COMPASS 2 2Z8 4.40-6M			16400	118	138	19104	108
COMPASS 2 2Z8 4.50-2M	S	500	6820	51.5	132	7798	46
COMPASS 2 2Z8 4.50-4M			13100	100	131	15596	92
COMPASS 2 2Z8 4.50-6M			19580	149	131	23394	138

*FLUSSO APPARECCHIO / POTENZA APPARECCHIO: Dati nominali rilevati in laboratorio.

*FLUSSO NOMINALE LED / POTENZA NOMINALE LED: Dati nominali estrapolati da datasheet costruttore LED.

I valori indicati in questa scheda tecnica sono da considerarsi valori nominali. Tolleranza su flusso: +/-7%. Tolleranza su potenza: +/-5%.

Tolleranza su potenza in versioni ZHAGA o con alimentatore D4i/SR: +/-10%.

Al fine di favorire un costante aggiornamento dei propri prodotti, AEC si riserva il diritto di apportare modifiche senza preavviso.



APPARECCHIO	OTTICA	CORRENTE LED (mA)	FLUSSO APPARECCHIO* (Tq=25°C, 3000K, lm)	POTENZA APPARECCHIO* (Tq=25°C, Vin=230Vac, F/DA/DAC, W)	EFFICIENZA APPARECCHIO (Tq=25°C, lm/W)	FLUSSO NOMINALE LED* (Tj=85°C, 3000K, lm)	POTENZA NOMINALE LED* (Tj=85°C, W)
COMPASS 2 2Z8 3.40-1M	STU-M STU-S STU-W	400	2780	21.5	129	3089	18
COMPASS 2 2Z8 3.40-2M			5590	40.5	138	6178	36
COMPASS 2 2Z8 3.40-3M			8320	59.5	139	9267	54
COMPASS 2 2Z8 3.40-4M			10950	79.5	137	12356	72
COMPASS 2 2Z8 3.40-5M			13490	98	137	15445	90
COMPASS 2 2Z8 3.40-6M			16400	118	138	18534	108
COMPASS 2 2Z8 3.50-1M	STU-M STU-S STU-W	500	3350	27	124	3782	23
COMPASS 2 2Z8 3.50-2M			6820	51.5	132	7564	46
COMPASS 2 2Z8 3.50-3M			10050	75.5	133	11346	69
COMPASS 2 2Z8 3.50-4M			13100	100	131	15128	92
COMPASS 2 2Z8 3.50-5M			15900	123	129	18910	115
COMPASS 2 2Z8 3.50-6M			19580	149	131	22692	138
COMPASS 2 2Z8 3.40-1M	S03	400	2720	21.5	126	3089	18
COMPASS 2 2Z8 3.40-2M			5480	40.5	135	6178	36
COMPASS 2 2Z8 3.40-3M			8150	59.5	136	9267	54
COMPASS 2 2Z8 3.40-4M			10730	79.5	134	12356	72
COMPASS 2 2Z8 3.40-5M			13220	98	134	15445	90
COMPASS 2 2Z8 3.40-6M			16070	118	136	18534	108
COMPASS 2 2Z8 3.50-1M	S03	500	3280	27	121	3782	23
COMPASS 2 2Z8 3.50-2M			6680	51.5	129	7564	46
COMPASS 2 2Z8 3.50-3M			9840	75.5	130	11346	69
COMPASS 2 2Z8 3.50-4M			12840	100	128	15128	92
COMPASS 2 2Z8 3.50-5M			15580	123	126	18910	115
COMPASS 2 2Z8 3.50-6M			19190	149	128	22692	138



APPARECCHIO	OTTICA	CORRENTE LED (mA)	FLUSSO APPARECCHIO* (Tq=25°C, 3000K, lm)	POTENZA APPARECCHIO* (Tq=25°C, Vin=230Vac, F/DA/DAC, W)	EFFICIENZA APPARECCHIO (Tq=25°C, lm/W)	FLUSSO NOMINALE LED* (Tj=85°C, 3000K, lm)	POTENZA NOMINALE LED* (Tj=85°C, W)
COMPASS 2 2Z8 S 3.40-2M	S	400	5480	40.5	135	6178	36
COMPASS 2 2Z8 S 3.40-4M			10730	79.5	134	12356	72
COMPASS 2 2Z8 S 3.40-6M			16070	118	136	18534	108
COMPASS 2 2Z8 S 3.50-2M	S	500	6680	51.5	129	7564	46
COMPASS 2 2Z8 S 3.50-4M			12840	100	128	15128	92
COMPASS 2 2Z8 S 3.50-6M			19190	149	128	22692	138

*FLUSSO APPARECCHIO / POTENZA APPARECCHIO: Dati nominali rilevati in laboratorio.

*FLUSSO NOMINALE LED / POTENZA NOMINALE LED: Dati nominali estrapolati da datasheet costruttore LED.

I valori indicati in questa scheda tecnica sono da considerarsi valori nominali. Tolleranza su flusso: +/-7%. Tolleranza su potenza: +/-5%.

Tolleranza su potenza in versioni ZHAGA o con alimentatore D4i/SR: +/-10%.

Al fine di favorire un costante aggiornamento dei propri prodotti, AEC si riserva il diritto di apportare modifiche senza preavviso.