

Story

STORY

CARATTERISTICHE PRINCIPALI

Applicazioni	Illuminazione stradale e urbana.
Gruppo ottico	<p>Ottica HYPER COMFORT: HC-S: Ottica Hyper Comfort simmetrica per illuminazione urbana e aree verdi. HC-ST: Ottica Hyper Comfort asimmetrica per illuminazione urbana e aree verdi. Ottica TRIO: S05: Ottica asimmetrica per illuminazione stradale, urbana e aree verdi. S: Ottica simmetrica per illuminazione urbana e aree verdi. Temperatura di colore: 4000K (3000K in opzione) CRI ≥ 70 LOR= 100%, DLOR= 100%, ULOR= 0% Classe di sicurezza fotobiologica: EXEMPT GROUP Efficienza sorgente LED: 168 lm/W @ 525mA, Tj=85°C, 4000K</p>
Classe di isolamento	II, I
Grado di protezione	IP66 IK08 totale
Dimensioni	Vedere disegno
Peso	max. 10 kg
Superficie esposta	Laterale: 0.07m ² – Pianta: 0.15m ²
Montaggio	TP: installazione testa palo Ø60mm (Ø76mm in opzione). S: installazione a sospensione su bracci 1/2" GAS.
Moduli LED	Rimovibili
Cablaggio	Rimovibile
Temp. di esercizio	-40°C / +50°C
Temp. di stoccaggio	-40°C / +80°C
Norme di riferimento	EN 60598-1, EN 60598-2-3, EN 62471, EN 55015, EN 61547, EN 61000-3-2, EN 61000-3-3



CARATTERISTICHE ELETTRICHE

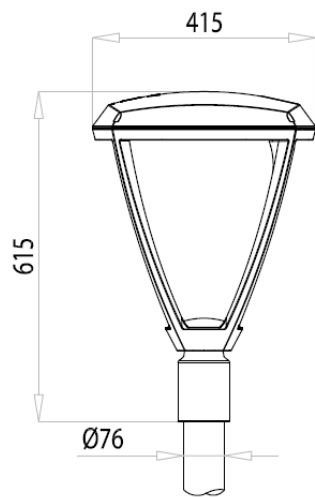
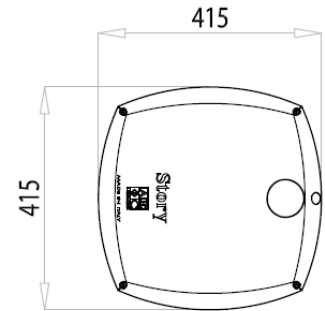
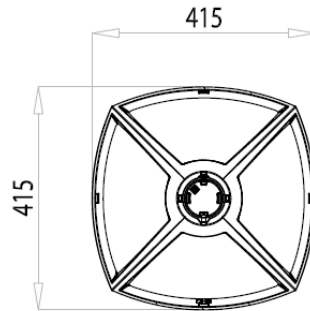
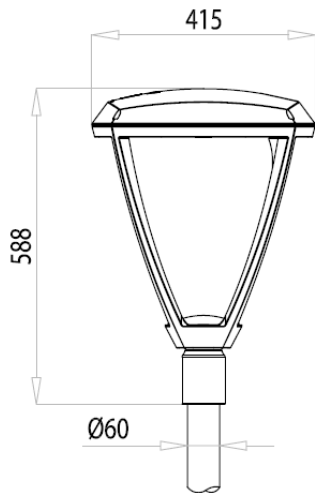
Alimentazione	220÷240V 50/60Hz
Fattore di potenza	>0,9 (a pieno carico, F, DA, DAC)
Sezionatore	Incluso, con ferma cavo integrato.
Connessione rete	Cavo uscente H07RN-F nx1.5mm ² In opzione: connettore esterno M/F IP66/68 per cavi sezione max. 2,5mm ² , Ø max. 12mm
Protez. sovratensioni	Fino a 10kV Con SPD (in opzione) 10kV / 10kV CM/DM
SPD (in opzione)	10kV-10kA, type 2+3, completo di LED di segnalazione e termofusibile per disconnessione del carico a fine vita.
Sistema di controllo (opzioni)	<p>F: Fisso non dimmerabile. DA: Dimmerazione automatica (mezzanotte virtuale) con profilo di default. DAC: Profilo DA custom. FLC: Flusso luminoso costante. WL: Telecontrollo punto/punto ad onde radio. DALI: Interfaccia di dimmerazione digitale DALI. NEMA: Presa 7 pin (ANSI C136.41). ZHAGA: Presa 4 pin (ZHAGA Book 18).</p>
Vita gruppo ottico (Tq=25°C)	>100.000hr L90B10 >100.000hr L90, TM21

MATERIALI

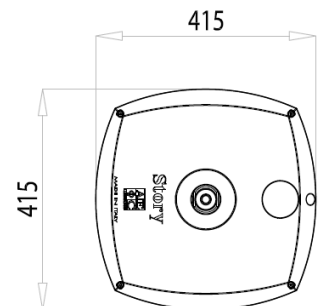
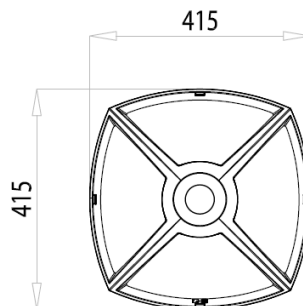
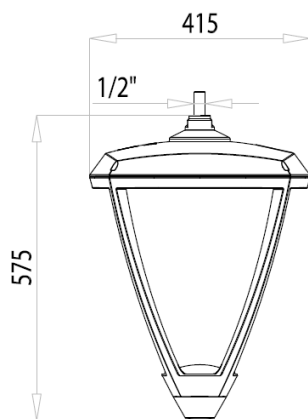
Attacco	TP: Alluminio pressofuso UNI EN1706. Verniciato a polveri. S: Tubetto in acciaio inox.
Corpo	Alluminio pressofuso UNI EN1706. Verniciato a polveri.
Gruppo ottico	Alluminio 99.85% con finitura superficiale realizzata con deposizione sotto vuoto 99.95%. (Alluminio classe A+ DIN EN 16268)
Schermo	Vetro piano temperato satinato sp. 5mm.
Guarnizione	Poliuretanicca
Colore	Grafite - Cod. 01

DISEGNI DIMENSIONALI

TP



S



TP

APPARECCHIO	OTTICA	CORRENTE LED (mA)	FLUSSO APPARECCHIO* (Tq=25°C, 4000K, lm)	POTENZA APPARECCHIO* (Tq=25°C, Vin=230Vac, F/DA/DAC, W)	EFFICIENZA APPARECCHIO (Tq=25°C, lm/W)	FLUSSO NOMINALE LED* (Tj=85°C, 4000K, lm)	POTENZA NOMINALE LED* (Tj=85°C, W)
STORY TP 2Z8 HC-S 4.25-2M VEX	HC-S	250	2720	25	108	4097	22
STORY TP 2Z8 HC-S 4.35-2M VEX	HC-S	350	3550	35	101	5612	31
STORY TP 2Z8 HC-ST 4.25-1M VEX	HC-ST	250	1360	13.5	100	2049	11
STORY TP 2Z8 HC-ST 4.25-2M VEX			2720	25	108	4097	22
STORY TP 2Z8 HC-ST 4.35-1M VEX	HC-ST	350	1770	18.5	95	2806	16
STORY TP 2Z8 HC-ST 4.35-2M VEX			3550	35	101	5612	31
STORY TP 2F2H1 S 4.15-4M	S	150	1690	17	99	2764	15
STORY TP 2F2H1 S 4.25-4M		250	2750	28.5	96	4424	24
STORY TP 2F2H1 S 4.35-4M		350	3730	39.5	94	6080	36
STORY TP 0F2H1 S 4.42-4M	S	420	4380	47.5	92	7076	40
STORY TP 0F2H1 S 4.5-4M		525	5290	59	89	8736	52
STORY TP 0F2H1 S 4.7-4M		700	6650	79	84	11060	72
STORY TP 2F2H1 S05 4.15-4M	S05	150	1690	17	99	2764	15
STORY TP 2F2H1 S05 4.25-4M		250	2750	28.5	96	4424	24
STORY TP 2F2H1 S05 4.35-4M		350	3730	39.5	94	6080	36
STORY TP 0F2H1 S05 4.42-4M	S05	420	4380	47.5	92	7076	40
STORY TP 0F2H1 S05 4.5-4M		525	5290	59	89	8736	52
STORY TP 0F2H1 S05 4.7-4M		700	6650	79	84	11060	72

*FLUSSO APPARECCHIO / POTENZA APPARECCHIO: Dati nominali rilevati in laboratorio.

*FLUSSO NOMINALE LED / POTENZA NOMINALE LED: Dati nominali estrapolati da datasheet costruttore LED.

I valori indicati in questa scheda tecnica sono da considerarsi valori nominali. Tolleranza su flusso: +/-7%. Tolleranza su potenza: +/-5%.

Tolleranza su potenza in versioni ZHAGA o con alimentatore D4i/SR: +/-10%.

Al fine di favorire un costante aggiornamento dei propri prodotti, AEC si riserva il diritto di apportare modifiche senza preavviso.

S

APPARECCHIO	OTTICA	CORRENTE LED (mA)	FLUSSO APPARECCHIO* (Tq=25°C, 4000K, lm)	POTENZA APPARECCHIO* (Tq=25°C, Vin=230Vac, F/DA/DAC, W)	EFFICIENZA APPARECCHIO (Tq=25°C, lm/W)	FLUSSO NOMINALE LED* (Tj=85°C, 4000K, lm)	POTENZA NOMINALE LED* (Tj=85°C, W)
STORY S 2F2H1 S 4.15-4M	S	150	1690	17	99	2764	15
STORY S 2F2H1 S 4.25-4M		250	2750	28.5	96	4424	24
STORY S 2F2H1 S 4.35-4M		350	3730	39.5	94	6080	36
STORY S 0F2H1 S 4.42-4M	S	420	4380	47.5	92	7076	40
STORY S 0F2H1 S 4.5-4M		525	5290	59	89	8736	52
STORY S 0F2H1 S 4.7-4M		700	6650	79	84	11060	72
STORY S 2F2H1 S05 4.15-4M	S05	150	1690	17	99	2764	15
STORY S 2F2H1 S05 4.25-4M		250	2750	28.5	96	4424	24
STORY S 2F2H1 S05 4.35-4M		350	3730	39.5	94	6080	36
STORY S 0F2H1 S05 4.42-4M	S05	420	4380	47.5	92	7076	40
STORY S 0F2H1 S05 4.5-4M		525	5290	59	89	8736	52
STORY S 0F2H1 S05 4.7-4M		700	6650	79	84	11060	72

*FLUSSO APPARECCHIO / POTENZA APPARECCHIO: Dati nominali rilevati in laboratorio.

*FLUSSO NOMINALE LED / POTENZA NOMINALE LED: Dati nominali estrapolati da datasheet costruttore LED.

I valori indicati in questa scheda tecnica sono da considerarsi valori nominali. Tolleranza su flusso: +/-7%. Tolleranza su potenza: +/-5%.

Tolleranza su potenza in versioni ZHAGA o con alimentatore D4i/SR: +/-10%.

Al fine di favorire un costante aggiornamento dei propri prodotti, AEC si riserva il diritto di apportare modifiche senza preavviso.

TP

APPARECCHIO	OTTICA	CORRENTE LED (mA)	FLUSSO APPARECCHIO* (Tq=25°C, 3000K, lm)	POTENZA APPARECCHIO* (Tq=25°C, Vin=230Vac, F/DA/DAC, W)	EFFICIENZA APPARECCHIO (Tq=25°C, lm/W)	FLUSSO NOMINALE LED* (Tj=85°C, 3000K, lm)	POTENZA NOMINALE LED* (Tj=85°C, W)
STORY TP 2Z8 HC-S 3.25-2M VEX	HC-S	250	2670	25	106	4016	22
STORY TP 2Z8 HC-S 3.35-2M VEX	HC-S	350	3480	35	99	5500	31
STORY TP 2Z8 HC-ST 3.25-1M VEX	HC-ST	250	1330	13.5	98	2008	11
STORY TP 2Z8 HC-ST 3.25-2M VEX			2670	25	106	4016	22
STORY TP 2Z8 HC-ST 3.35-1M VEX	HC-ST	350	1730	18.5	93	2750	16
STORY TP 2Z8 HC-ST 3.35-2M VEX			3480	35	99	5500	31
STORY TP 2F2H1 S 3.15-4M	S	150	1570	17	92	2571	15
STORY TP 2F2H1 S 3.25-4M		250	2560	28.5	89	4114	24
STORY TP 2F2H1 S 3.35-4M		350	3470	39.5	87	5654	36
STORY TP 0F2H1 S 3.42-4M	S	420	4070	47.5	85	6448	40
STORY TP 0F2H1 S 3.5-4M		525	4920	59	83	7960	52
STORY TP 0F2H1 S 3.7-4M		700	6180	79	78	10080	72
STORY TP 2F2H1 S05 3.15-4M	S05	150	1570	17	92	2571	15
STORY TP 2F2H1 S05 3.25-4M		250	2560	28.5	89	4114	24
STORY TP 2F2H1 S05 3.35-4M		350	3470	39.5	87	5654	36
STORY TP 0F2H1 S05 3.42-4M	S05	420	4070	47.5	85	6448	40
STORY TP 0F2H1 S05 3.5-4M		525	4920	59	83	7960	52
STORY TP 0F2H1 S05 3.7-4M		700	6180	79	78	10080	72

*FLUSSO APPARECCHIO / POTENZA APPARECCHIO: Dati nominali rilevati in laboratorio.

*FLUSSO NOMINALE LED / POTENZA NOMINALE LED: Dati nominali estrapolati da datasheet costruttore LED.

I valori indicati in questa scheda tecnica sono da considerarsi valori nominali. Tolleranza su flusso: +/-7%. Tolleranza su potenza: +/-5%.

Tolleranza su potenza in versioni ZHAGA o con alimentatore D4i/SR: +/-10%.

Al fine di favorire un costante aggiornamento dei propri prodotti, AEC si riserva il diritto di apportare modifiche senza preavviso.

S

APPARECCHIO	OTTICA	CORRENTE LED (mA)	FLUSSO APPARECCHIO* (Tq=25°C, 3000K, lm)	POTENZA APPARECCHIO* (Tq=25°C, Vin=230Vac, F/DA/DAC, W)	EFFICIENZA APPARECCHIO (Tq=25°C, lm/W)	FLUSSO NOMINALE LED* (Tj=85°C, 3000K, lm)	POTENZA NOMINALE LED* (Tj=85°C, W)
STORY S 2F2H1 S 3.15-4M	S	150	1570	17	92	2571	15
STORY S 2F2H1 S 3.25-4M		250	2560	28.5	89	4114	24
STORY S 2F2H1 S 3.35-4M		350	3470	39.5	87	5654	36
STORY S 0F2H1 S 3.42-4M	S	420	4070	47.5	85	6448	40
STORY S 0F2H1 S 3.5-4M		525	4920	59	83	7960	52
STORY S 0F2H1 S 3.7-4M		700	6180	79	78	10080	72
STORY S 2F2H1 S05 3.15-4M	S05	150	1570	17	92	2571	15
STORY S 2F2H1 S05 3.25-4M		250	2560	28.5	89	4114	24
STORY S 2F2H1 S05 3.35-4M		350	3470	39.5	87	5654	36
STORY S 0F2H1 S05 3.42-4M	S05	420	4070	47.5	85	6448	40
STORY S 0F2H1 S05 3.5-4M		525	4920	59	83	7960	52
STORY S 0F2H1 S05 3.7-4M		700	6180	79	78	10080	72

*FLUSSO APPARECCHIO / POTENZA APPARECCHIO: Dati nominali rilevati in laboratorio.

*FLUSSO NOMINALE LED / POTENZA NOMINALE LED: Dati nominali estrapolati da datasheet costruttore LED.

I valori indicati in questa scheda tecnica sono da considerarsi valori nominali. Tolleranza su flusso: +/-7%. Tolleranza su potenza: +/-5%.

Tolleranza su potenza in versioni ZHAGA o con alimentatore D4i/SR: +/-10%.

Al fine di favorire un costante aggiornamento dei propri prodotti, AEC si riserva il diritto di apportare modifiche senza preavviso.