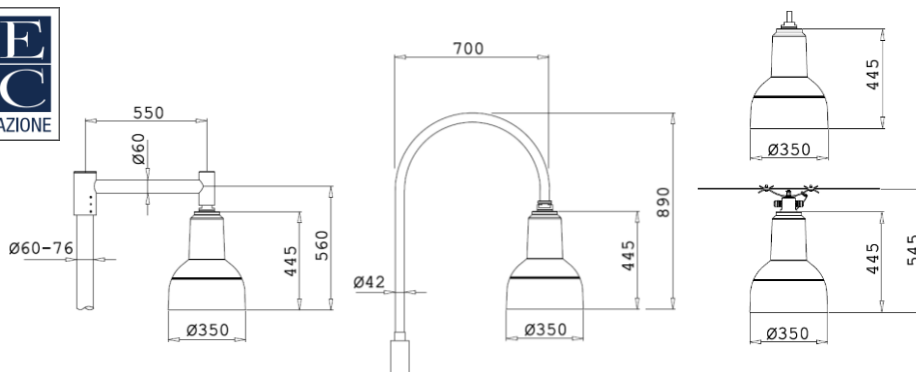




Scheda prodotto

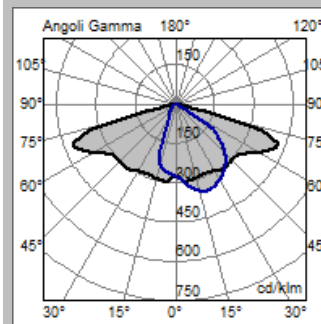
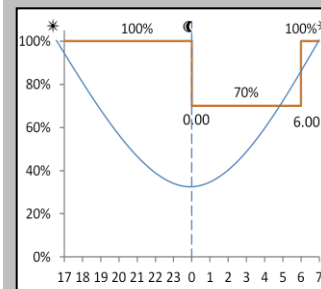


ARTELYS DECO 350

CARATTERISTICHE PRINCIPALI

Applicazioni	<p>Illuminazione stradale e urbana.</p> <p>STE-M/S: Ottica asimmetrica per illuminazione stradale extraurbana. STU-M/S: Ottica asimmetrica per illuminazione stradale, urbana e ciclopedonale. STW: Ottica asimmetrica per illuminazione di strade larghe e urbane e extraurbane, specifica per asfalti bagnati. S05: Ottica asimmetrica per illuminazione stradale, urbana e aree verdi. TS: Ottica simmetrica per illuminazione a centro strada. SV/SV2: Ottica asimmetrica per illuminazione di svincoli autostradali o strade urbane molto strette. S: Ottica simmetrica per illuminazione urbana e aree verdi. OP-DX/SX: Ottica asimmetrica per attraversamenti pedonali. Temperatura di colore: 4000K (3000K in opzione) CRI ≥ 70 LOR= 100%, DLOR= 100%, ULOR= 0% Classe di sicurezza fotobiologica: EXEMPT GROUP Efficienza sorgente LED: 168 lm/W @ 525mA, Tj=85°C, 4000K</p>
Gruppo ottico	
Classe di isolamento	II, I
Grado di protezione	IP66 IK08 totale
Moduli LED	Gruppo ottico rimovibile in campo
Dimensioni	Vedere disegno
Peso	max 6.5kg
Superficie esposta	Laterale: 0.09m ² – Pianta: 0.10m ²
Montaggio	<p>S: Installazione sospesa attacco 1/2" GAS (installazione tipica con braccio pastorale MG/TP).</p> <p>TS: Installazione sospesa su fune Ø5-12mm.</p>
Cablaggio	Piastra cablaggio rimovibile in campo.
Temp. di esercizio	-40°C / +50°C (525mA) -40°C / +35°C (700mA)
Temp. di stoccaggio	-40°C / +80°C
Norme di riferimento	EN 60598-1, EN 60598-2-3, EN 62471, EN 55015, EN 61547, EN 61000-3-2, EN 61000-3-3
CARATTERISTICHE ELETTRICHE	
Alimentazione	220÷240V 50/60Hz
Fattore di potenza	>0,95 (a pieno carico, F, DA, DAC)
Sezionatore	Incluso, con ferma cavo integrato.
Connessione rete	Per cavi sezione max. 4mm ²
Protez. sovratensioni	Fino a 10kV Con SPD (in opzione) 10kV / 10kV CM/DM
SPD (in opzione)	10kV-10kA, type II, completo di LED di segnalazione e termofusibile per disconnessione del carico a fine vita.
Sistema di controllo (opzioni)	<p>F: Fisso non dimmerabile.</p> <p>DA: Dimmerazione automatica (mezzanotte virtuale) con profilo di default.</p> <p>DAC: Profilo DA custom.</p> <p>FLC: Flusso luminoso costante.</p> <p>WL: Telecontrollo punto/punto ad onde radio.</p> <p>DALI: Interfaccia di dimmerazione digitale DALI.</p>
Vita gruppo ottico (Tq=25°C, 700mA)	<p>>100.000hr L90B10</p> <p>>100.000hr L90, TM-21</p>
MATERIALI	
Attacco	Acciaio tornito.
Corpo	Cupola in alluminio tornito verniciato a polvere.
Dissipatore	Alluminio estruso.
Chiusura	Viti imperdibili in acciaio inox.
Gruppo ottico	Alluminio 99.85% con finitura superficiale realizzata con deposizione sotto vuoto 99.95%. (Alluminio classe A+ DIN EN 16268)
Schermo	Vetro piano temperato serigrafato sp. 5mm ad elevata trasparenza.
Guarnizione	Poliuretanic.
Colore	Grafite - Cod. 01

Profilo DA



Ottica STU-M

Tutti i dati fotometrici pubblicati sono stati rilevati in conformità alle norme UNI EN 13032-1 e IES LM 79-08



APPARECCHIO	OTTICA	CORRENTE LED (mA)	FLUSSO APPARECCHIO* (Tq=25°C, 4000K, lm)	POTENZA APPARECCHIO* (Tq=25°C, Vin=230Vac, F/DA/DAC, W)	EFFICIENZA APPARECCHIO (Tq=25°C, lm/W)	FLUSSO NOMINALE LED* (Tj=85°C, 4000K, lm)	POTENZA NOMINALE LED* (Tj=85°C, W)
ARTELYS DECO 350 0F2H1 4.5-1M	S05 STU-M	525	1840	16	115	2184	13
ARTELYS DECO 350 0F2H1 4.5-2M	STU-S SV SV2 TS		3620	30.5	118	4368	26
ARTELYS DECO 350 0F2H1 4.7-1M	S05 STU-M	700	2370	21.5	110	2765	18
ARTELYS DECO 350 0F2H1 4.7-2M	STU-S SV SV2 TS		4630	40	115	5530	36
ARTELYS DECO 350 0F3 4.5-1M	STE-M	525	2560	21.5	119	2950	17
ARTELYS DECO 350 0F3 4.5-2M	STE-S STW		5060	39	129	5900	34
ARTELYS DECO 350 0F3 4.7-1M	STE-M	700	3200	28	114	3735	24
ARTELYS DECO 350 0F3 4.7-2M	STE-S STW		6400	52	123	7470	48
ARTELYS DECO 350 0F2H1 4.5-2M	S	525	3620	30.5	118	4368	26
ARTELYS DECO 350 0F2H1 4.7-2M	S	700	4630	40	115	5530	36
ARTELYS DECO 350 0F6 4.5-1M	OP-DX OP-SX	525	5060	39	129	5901	35

*FLUSSO APPARECCHIO / POTENZA APPARECCHIO: Dati nominali rilevati in laboratorio.

*FLUSSO NOMINALE LED / POTENZA NOMINALE LED: Dati nominali estrapolati da datasheet costruttore LED.

I valori indicati in questa scheda tecnica sono da considerarsi valori nominali. Tolleranza su flusso: +/-7%. Tolleranza su potenza: +/-5%.

Al fine di favorire un costante aggiornamento dei propri prodotti, AEC si riserva il diritto di apportare modifiche senza preavviso.

APPARECCHIO	OTTICA	CORRENTE LED (mA)	FLUSSO APPARECCHIO* (Tq=25°C, 3000K, lm)	POTENZA APPARECCHIO* (Tq=25°C, Vin=230Vac, F/DA/DAC, W)	EFFICIENZA APPARECCHIO (Tq=25°C, lm/W)	FLUSSO NOMINALE LED* (Tj=85°C, 3000K, lm)	POTENZA NOMINALE LED* (Tj=85°C, W)
ARTELYS DECO 350 0F2H1 3.5-1M	S05 STU-M	525	1720	16	107	1990	13
ARTELYS DECO 350 0F2H1 3.5-2M	STU-S SV SV2 TS		3360	30.5	110	3980	26
ARTELYS DECO 350 0F2H1 3.7-1M	S05 STU-M	700	2210	21.5	102	2520	18
ARTELYS DECO 350 0F2H1 3.7-2M	STU-S SV SV2 TS		4300	40	107	5040	36
ARTELYS DECO 350 0F3 3.5-1M	STE-M	525	2380	21.5	110	2701	17
ARTELYS DECO 350 0F3 3.5-2M	STE-S STW		4700	39	120	5402	34
ARTELYS DECO 350 0F3 3.7-1M	STE-M	700	2980	28	106	3420	24
ARTELYS DECO 350 0F3 3.7-2M	STE-S STW		5950	52	114	6840	48
ARTELYS DECO 350 0F2H1 3.5-2M	S	525	3360	30.5	110	3980	26
ARTELYS DECO 350 0F2H1 3.7-2M	S	700	4300	40	107	5040	36
ARTELYS DECO 350 0F6 3.5-1M	OP-DX OP-SX	525	4700	39	120	5190	35

*FLUSSO APPARECCHIO / POTENZA APPARECCHIO: Dati nominali rilevati in laboratorio.

*FLUSSO NOMINALE LED / POTENZA NOMINALE LED: Dati nominali estrapolati da datasheet costruttore LED.

I valori indicati in questa scheda tecnica sono da considerarsi valori nominali. Tolleranza su flusso: +/-7%. Tolleranza su potenza: +/-5%.

Al fine di favorire un costante aggiornamento dei propri prodotti, AEC si riserva il diritto di apportare modifiche senza preavviso.