

OSLO SPOT

2020



PRODUCT
FOR ACCENT
LIGHTING

Designed for energy savings,
safety and quality



Creating innovation.



THE BEST
IS NOT
FOR
EVERYONE

OSLO SPOT

L'architettura urbana si compone spesso di spazi modulari con geometrie variabili ed elementi da porre in maggiore risalto. Con OSLO SPOT la luce LED si adatta ad ogni esigenza progettuale, per un'illuminazione d'accento LED di massima qualità ed efficienza.

Urban architecture is often composed of modular spaces with variable geometries and elements to be highlighted. With OSLO SPOT, the LED light adapts to every design requirement, for LED accent lighting of maximum quality and efficiency.

Make it Simple, functional, efficient.

OSLO SPOT è stato sviluppato da AEC al fine di creare una soluzione di grande design e performance. Un prodotto studiato in ogni minimo dettaglio con geometrie particolari per renderlo completo in tutto.

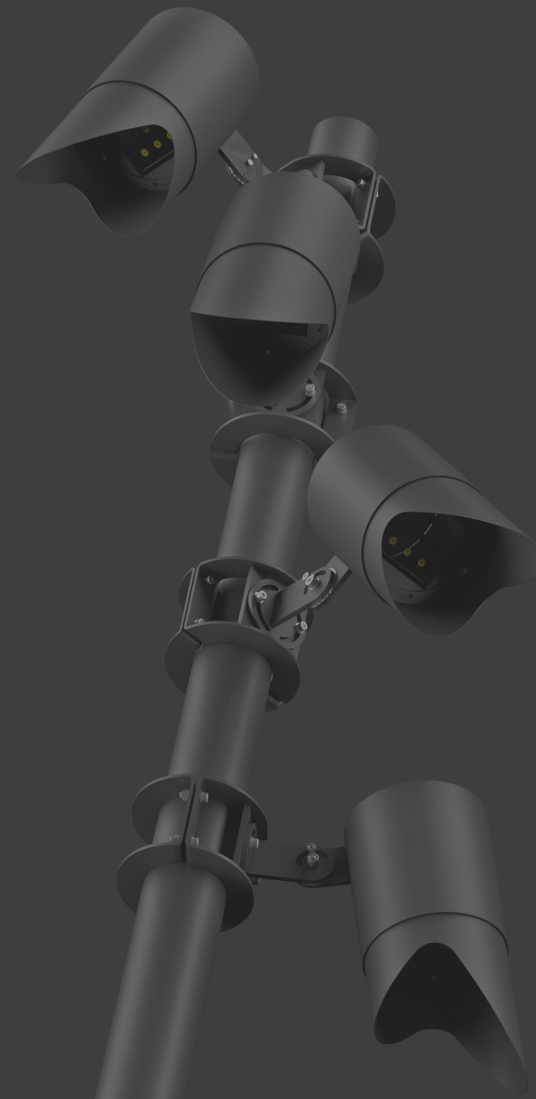
OSLO SPOT was developed by AEC to create a great design and performance solution. A product studied in every detail with particular geometry to make it complete in everything.



design!

Una soluzione modulare e componibile a seconda delle esigenze. Ogni proiettore può essere ruotato e inclinato per ottenere l'orientamento perfetto e una proporzione armonica ottimale.

A modular solution according to needs. Each floodlight can be rotated and tilted to obtain the perfect orientation and an optimal harmonic proportion.



The
secret
is behind
the quality



Best Product Better Places

OSLO
SPOT

BEST QUALITY

MADE IN ITALY

TRUE DESIGN

INSPIRED BY

INNOVATIVE



OSLO SPOT è la soluzione perfetta per illuminazione d'accento. Il prodotto garantisce luce di elevata qualità e risparmio energetico. Un prodotto totally Made in Italy che richiama i concetti di innovazione, design e performance.

OSLO SPOT is the perfect solution for accent lighting. The product guarantees high quality light and energy savings. A totally Made in Italy product that recalls the concepts of innovation, design and performance.

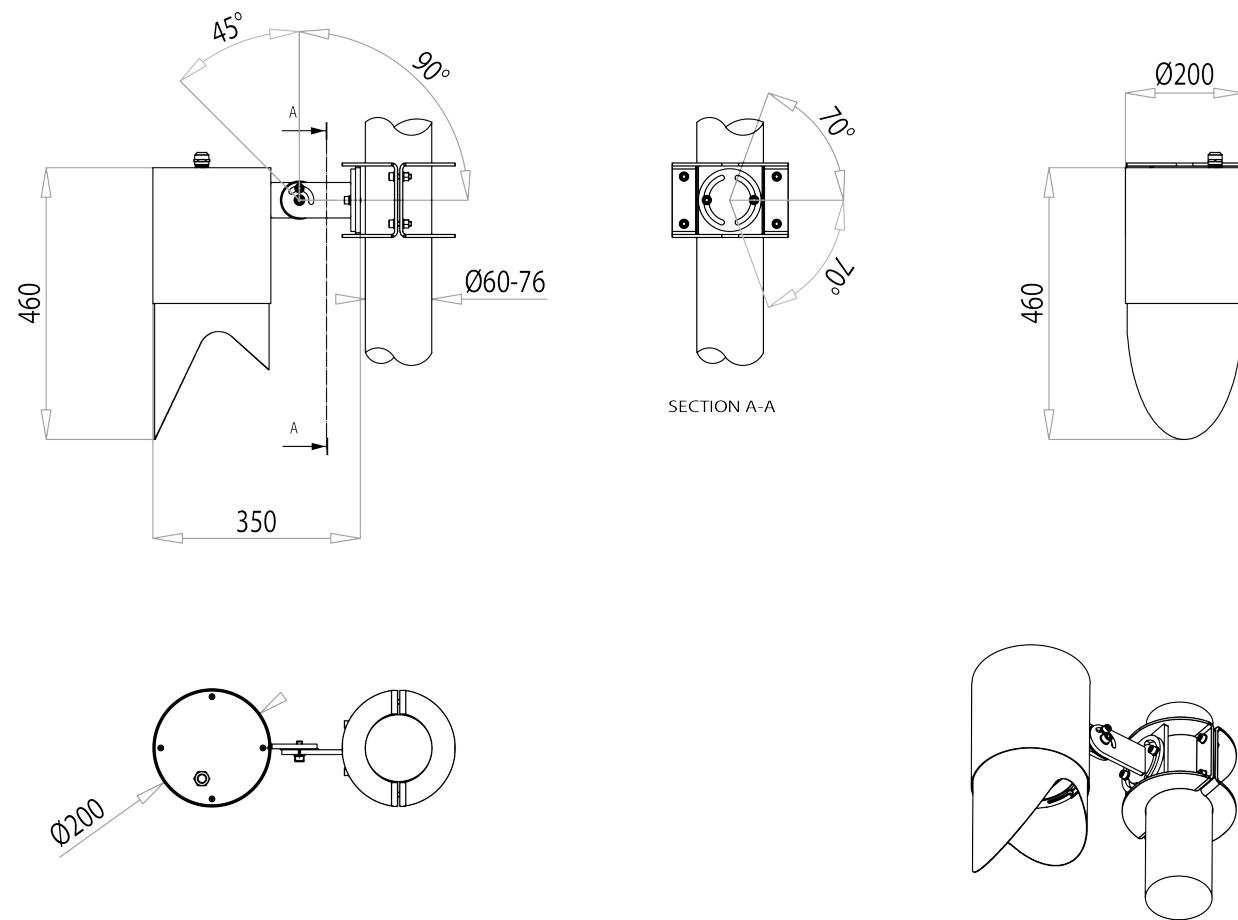


What we produce is just quality.

impressive what it can do

Con OSLO SPOT, è possibile mettere in risalto specifici dettagli e aggiungere profondità alla scena, creando un punto d'interesse per l'osservatore e rimanendo in equilibrio con l'illuminazione principale.

With OSLO SPOT, it is possible to put on result specific details and add depth to the scene, creating an interesting point for the observer and staying in perfect equilibrium with the main lighting.



CARATTERISTICHE
 CHARACTERISTICS

Sistema ottico modulare.
 Modular optical system.

Temperatura di colore sorgente LED: 4000K
 (3000K in opzione)
 LED light source colour temperature: 4000K
 (3000K in option)

CRI ≥70

Grado di protezione IP66.
 Protection degree IP66.

Classe di isolamento: I - II.
 Insulation class: I - II.

Alimentazione: 220÷240V - 50/60Hz.
 Power supply: 220÷240V - 50/60Hz.

Corrente LED: 525/700mA.
 LED current: 525/700mA.

Fattore di potenza: > 0.9
 Power factor: > 0.9

OPZIONI DI DIMMERAZIONE
 DIMMING OPTIONS

F: Fisso non dimmerabile.
 Fixed power not dimmable.

DA: Dimmerazione automatica (mezzanotte virtuale)
 con profilo di default.
 Automatic dimming (virtual midnight) with default profile.

DAC: Profilo DA custom.
 DA custom profile.

FLC: Flusso luminoso costante.
 Constant light flux.

Consultare la scheda tecnica nel sito web per i dati aggiornati.
 Please check the last updated product sheet in our website.

MATERIALI
 MATERIALS

Attacco e paraluce in acciaio zincato, verniciato a polvere. Corpo in alluminio, verniciato a polvere.
 Dissipatore in alluminio estruso EN AW - UNI EN 755.
 Fixing and glare shield in galvanized steel, powder painted.
 Body in aluminium, powder painted. Heat-sink in extruded aluminium EN AW - UNI EN 755.

INSTALLAZIONE
 INSTALLATIONS

AC Montaggio a collare.
 Collar fixing.

MANUTENZIONE
 MAINTENANCE

Piastra cablaggio rimovibile.
 Removable gear tray compartment.

PESO E DIMENSIONE
 WEIGHT AND DIMENSIONS

Ø200x460mm - 4,5kg
 Superficie esposta laterale max 0.07m² - pianta 0.3m²
 Ø200x460mm - 4,5 kg
 Lateral surface exposed max 0.07m² - plant max 0.3m²

COLORE
 COLOUR

Su richiesta.
 On request.

TEMPERATURA OPERATIVA
 OPERATING TEMPERATURE

- 40°C + 35°C

INGRESSO RETE
 CABLE ENTRY

Cavo uscente H07RN-F 2/3 x 1.5mm².
 External cable H07RN-F 2/3 x 1.5mm².

NORME
 STANDARDS

EN 60598-1, EN 60598-2-3, EN 62471, EN 55015, EN 61547,
 EN 61000-3-2, EN 61000-3-3.

PROTEZIONE SOVRATENSIONI
 OVERVOLTAGE PROTECTION

10kV-10kA, type II, completo di LED di segnalazione e termofusibile per disconnessione del carico a fine vita.
 10kV-10kA, type II, complete with signaling LED and thermal fuse for load disconnection at end of life.

CORRENTE SPUNTO
 INRUSH CURRENT

Max. 53A pk (th = 300 µs).

VITA GRUPPO OTTICO
 OPTICAL UNIT LIFETIME

≥100.000hr L90B10 Tq=25°C, 700mA
 ≥100.000hr L90, TM-21 Tq=25°C, 700mA



ART DIRECTION
COPYWRITING - EDITING



COPYRIGHT
AEC ILLUMINAZIONE
GIUGNO 2020



ILLUMINAZIONE

AEC Illuminazione Srl

I-52010 Subbiano - Arezzo - Italy

Via A. Righi 4 - Zona Industriale Castelnuovo

Tel. +39 0575 041110 - Fax +39 0575 420878

aec@aecilluminazione.it - www.aecilluminazione.com