

MOD 2.0 Bollard

MOD 2.0 Bollard fa parte della serie MOD Urban e rappresenta la soluzione per illuminazione di percorsi pedonali.

MOD 2.0 Bollard is part of MOD urban series and it represents the solution for pedestrian path lighting.



MOD 2.0 BOLLARD | Cod. Corten 1E



MOD 2.0 BOLLARD | Cod. Grafite 01



MOD 2.0 BOLLARD | Cod. Silver 03



Caratteristiche principali

Main Features

Gruppo ottico
Available Optics



S05



Ottica asimmetrica per illuminazione di piste ciclabili, urbana e aree verdi.
Asymmetrical optic for cycle-path, urban and green areas lighting.

Classe di isolamento
Insulation class



II, I

Grado di protezione
Protection Degree



IP66

Peso
Weight

MODD 2.0 BOLLARD 500: max 11.2kg
MOD 2.0 BOLLARD 1000: max 19kg

Temperatura di esercizio
Operating Temperature

-40°C / +50°C

Temperatura di colore
Color Temperature

CRI ≥ 70
4000K (3000K in opzione optional)

Protezione sovratensioni
Surge Protection

Fino a 10 kV
Up to 10 kV

Sistemi di controllo
Lighting Control Systems

F DA DAC FLC

Certificazioni
Certification



Flussi e potenze
Luminous flux and power:



Colori disponibili
Available Colors

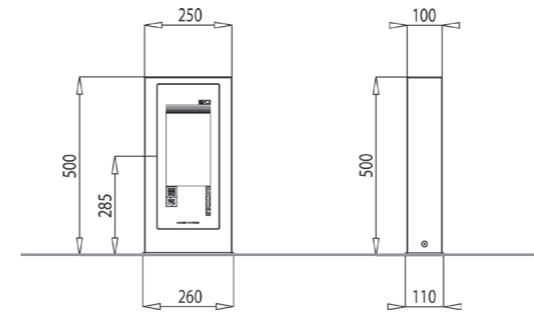
Grafite - Graphite cod: 01



Argento Silver cod: 03
Corten cod: 1E



MOD 2.0 BOLLARD 500



MOD 2.0 BOLLARD 1000

