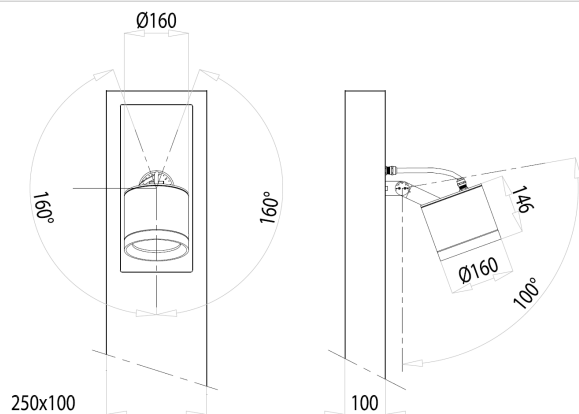


Scheda prodotto



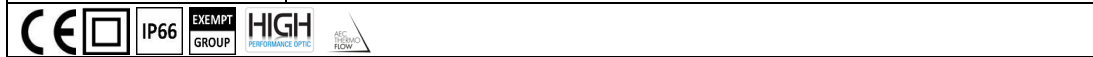
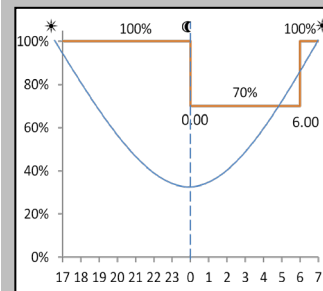
**MOD2.0**

**MOD 2.0 SPOT**

**CARATTERISTICHE PRINCIPALI**

<b>Applicazioni</b>	Illuminazione urbana e architettonica
<b>Gruppo ottico</b>	SP10 / SP20: Ottica spot simmetrica per proiezione. Temperatura di colore: 5000K (4000K in opzione)   CRI ≥ 70 Efficienza sorgente LED: 166 lm/W @ 1300mA, Tj=85°C, 5000K
<b>Classe di isolamento</b>	II, I
<b>Grado di protezione</b>	IP66   IK08 totale
<b>Moduli LED</b>	Gruppo ottico rimovibile
<b>Inclinazione</b>	0° / +100° piano verticale   ±160° piano orizzontale
<b>Dimensioni</b>	Vedere disegno
<b>Peso</b>	max 6,5 kg
<b>Superficie esposta</b>	Laterale max 0.025 m <sup>2</sup>   Pianta max 0.021 m <sup>2</sup>
<b>Montaggio</b>	Installazione su pali Tower 250x100mm con braccio regolabile integrato.
<b>Cablaggio</b>	Rimovibile
<b>Temp. di esercizio</b>	-40°C / +50°C
<b>Temp. di stoccaggio</b>	-40°C / +80°C
<b>Norme di riferimento</b>	EN 60598-1, EN 60598-2-3, EN 62471, EN 55015, EN 61547, EN 61000-3-2, EN 61000-3-3

**Profilo DA**

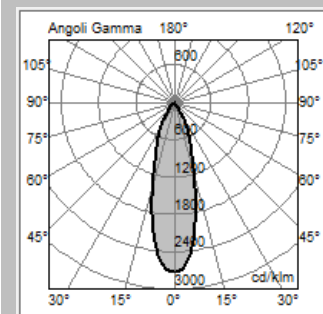


**CARATTERISTICHE ELETTRICHE**

<b>Alimentazione</b>	220+240V 50/60Hz
<b>Fattore di potenza</b>	>0,95 (a pieno carico)
<b>Connessione rete</b>	Cavo uscente H07RN-F nx1.5mm <sup>2</sup> In opzione: connettore esterno M/F IP66/68 per cavi sezione max. 2,5mm <sup>2</sup> , Ø max. 12mm
<b>Protez. sovratensioni</b>	Fino a 10kV   Con SPD (in opzione) 10kV / 10kV CM/DM
<b>SPD (in opzione)</b>	10kV-10kA, type II, completo di LED di segnalazione e termofusibile per disconnessione del carico a fine vita.
<b>Sistema di controllo (opzioni)</b>	F: Fisso non dimmerabile. DA: Dimmerazione automatica (mezzanotte virtuale) con profilo di default. DAC: Profilo DA custom. FLC: Flusso luminoso costante. WL: Telecomando punto/punto ad onde radio. DALI: Interfaccia di dimmerazione digitale DALI. NEMA: Presa 7 pin (ANSI C136.41).
<b>Vita gruppo ottico (Tq=25°C)</b>	≥70.000hr L90B10 ≥100.000hr L80B10

**MATERIALI**

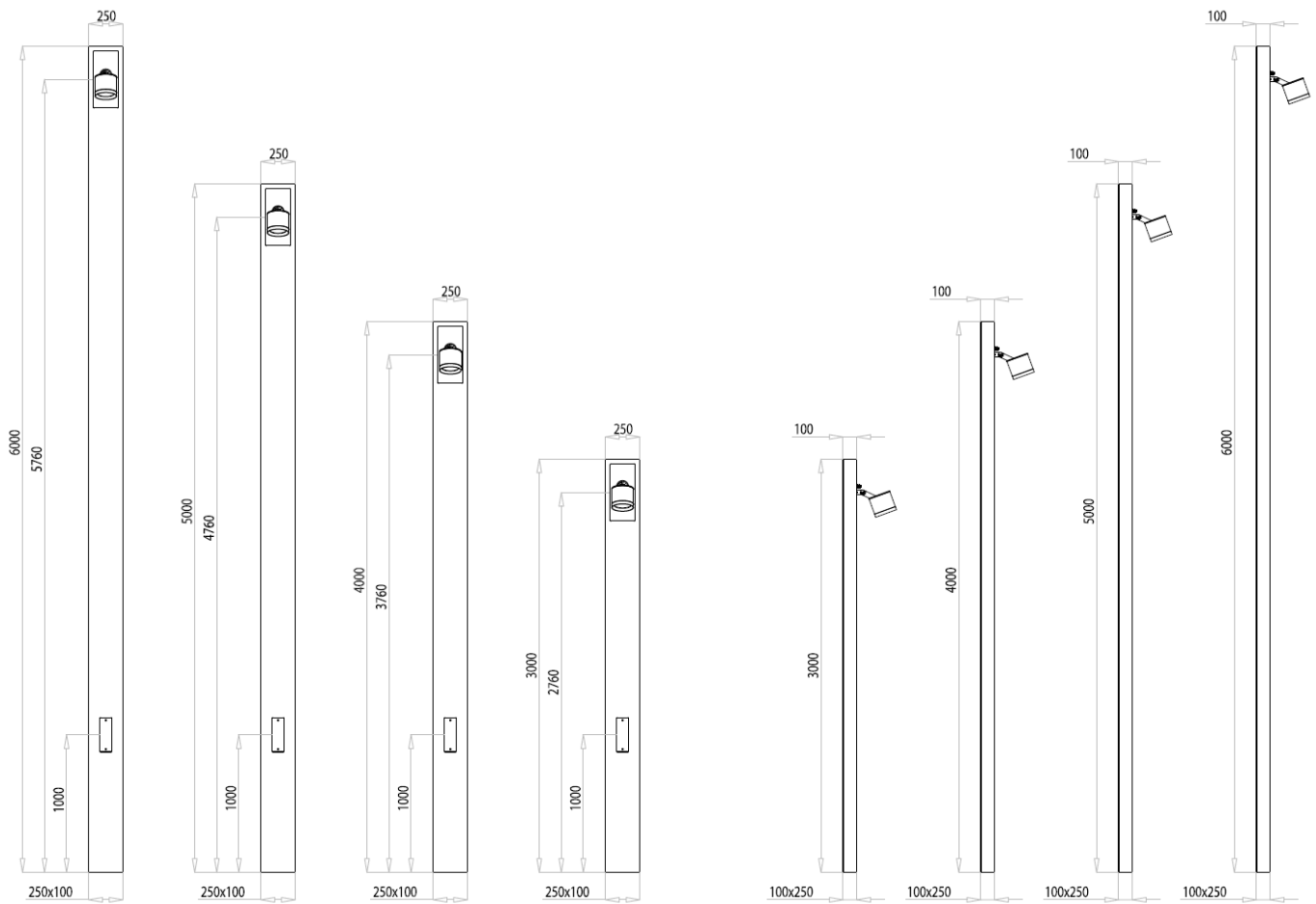
<b>Attacco</b>	Alluminio. Verniciato a polveri.
<b>Corpo Dissipatore</b>	Alluminio tornito. Verniciato a polveri.
<b>Gruppo ottico</b>	Alluminio 99.85% con finitura superficiale realizzata con deposizione sotto vuoto 99.95%. (Alluminio classe A+ DIN EN 16268)
<b>Schermo</b>	Vetro piano temperato sp. 5 mm ad elevata trasparenza.
<b>Pressacavo</b>	Metallico M16x1.5 - IP68
<b>Guarnizione</b>	Poliuretana - NBR
<b>Colore</b>	Grafite - Cod. 01



Optica SP10

Tutti i dati fotometrici pubblicati sono stati rilevati in conformità alle norme EN 13032-1







APPARECCHIO	OTTICA	CORRENTE LED (mA)	FLUSSO APPARECCHIO* (Tq=25°C, 5000K, lm)	POTENZA APPARECCHIO* (Tq=25°C, Vin=230Vac, F/DA/DAC, W)	EFFICIENZA APPARECCHIO (Tq=25°C, lm/W)
MOD 2.0 SPOT 0S1 5.5-1M	SP10 SP20	525	4950	32	154
MOD 2.0 SPOT 0S1 5.100-1M	SP10 SP20	1000	8000	58	137

*\*FLUSSO APPARECCHIO / POTENZA APPARECCHIO: Dati nominali rilevati in laboratorio.  
I valori indicati in questa scheda tecnica sono da considerarsi valori nominali. Tolleranza su flusso: +/-7%. Tolleranza su potenza: +/-5%.  
Al fine di favorire un costante aggiornamento dei propri prodotti, AEC si riserva il diritto di apportare modifiche senza preavviso.*