

MOD2.0

MOD 2.0 URBAN 200

CARATTERISTICHE PRINCIPALI

Applicazioni	illuminazione stradale, urbana e architettuale.
Gruppo ottico	STE-M/S: Ottica asimmetrica per illuminazione stradale extraurbana. STU-M/S: Ottica asimmetrica per illuminazione stradale, urbana e ciclopedonale. STW: Ottica asimmetrica per illuminazione di strade larghe e urbane e extraurbane, specifica per asfalti bagnati. SV: Ottica asimmetrica per illuminazione di svincoli autostradali o strade urbane molto strette. OP-DX/SX: Ottica asimmetrica per attraversamenti pedonali. S05: Ottica asimmetrica per illuminazione stradale, urbana e aree verdi. ASP/ASC: Ottica asimmetrica per proiezione. Temperatura di colore: 4000K (3000K in opzione) CRI ≥ 70 LOR= 100%, DLOR= 100%, ULOR= 0% Classe di sicurezza fotobiologica: EXEMPT GROUP Efficienza sorgente LED: 168 lm/W @ 525mA, Tj=85°C, 4000K
Classe di isolamento	II, I
Grado di protezione	IP66
Moduli LED	Gruppo ottico rimovibile
Inclinazione	0° non regolabile
Dimensioni	Vedere tabella
Peso	max 11 kg
Superficie esposta	Laterale max 0.08 m ² Pianta max 0.19 m ²
Montaggio	TP: montaggio testa palo Ø60-70-76-102 mm RX-2: montaggio su palo rettangolare 200x80 mm AC: montaggio a braccio su pali Ø102-114-127 mm
Cablaggio	Piastra cablaggio rimovibile
Temp. di esercizio	-40°C / +50°C
Temp. di stoccaggio	-40°C / +80°C
Norme di riferimento	EN 60598-1, EN 60598-2-3, EN 62471, EN 55015, EN 61547, EN 61000-3-2, EN 61000-3-3



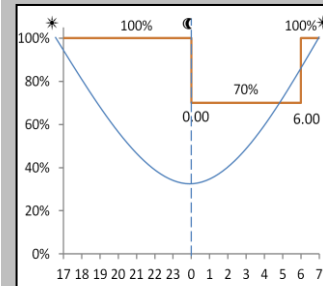
CARATTERISTICHE ELETTRICHE

Alimentazione	220÷240V 50/60Hz
Fattore di potenza	>0,95 (a pieno carico, F, DA, DAC)
Sezionatore	Incluso, con ferma cavo integrato (versioni L=800 – 950 mm)
Connessione rete	Per cavi sezione max. 4mm ² (versioni con sezionatore) Cavo uscente H07RN-F nx1.5mm ² (versioni L=350 - 500 - 650mm). In opzione: connettore esterno M/F IP66/68 per cavi sezione max. 2,5mm ² , Ø max. 12mm
Protez. sovratensioni	Fino a 10kV Con SPD (in opzione) 10kV / 10kV CM/DM
SPD (in opzione)	10kV-10kA, type II, completo di LED di segnalazione e termofusibile per disconnessione del carico a fine vita.
Sistema di controllo (opzioni)	F: Fisso non dimmerabile. DA: Dimmerazione automatica (mezzanotte virtuale) con profilo di default. DAC: Profilo DA custom. FLC: Flusso luminoso costante. WL: Telecontrollo punto/punto ad onde radio. DALI: Interfaccia di dimmerazione digitale DALI. NEMA: Presa 7 pin (ANSI C136.41).
Vita gruppo ottico (Tq=25°C, 700mA)	>100.000hr L90B10 >100.000hr L90, TM-21

MATERIALI

Attacco	Alluminio pressofuso UNI EN1706. Verniciato a polveri.
Corpo Dissipatore	Alluminio estruso. Verniciato a polveri.
Ganci di chiusura	Molle in acciaio inox.
Gruppo ottico	Alluminio 99.85% con finitura superficiale realizzata con deposizione sotto vuoto 99.95%. (Alluminio classe A+ DIN EN 16268)
Schermo	Vetro piano temperato sp.5mm ad elevata trasparenza.
Pressacavo	Plastico M20x1.5 - IP68
Guarnizione	Poliuretana
Colore	Grafite - Cod. 01

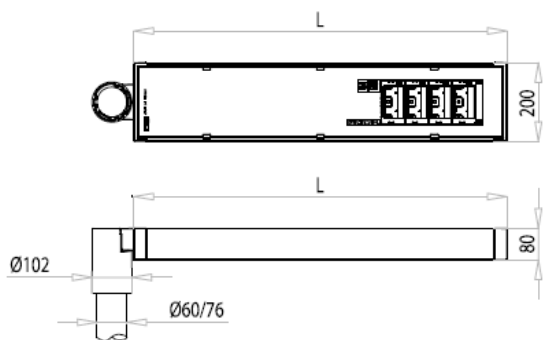
Profilo DA



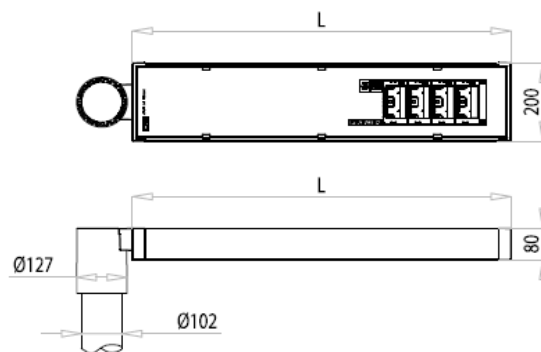
GREENLIGHT

MODULI LED	LUNGHEZZA APPARECCHIO L (mm)	SEZIONATORE	FOTOCELLULE (NEMA-ZODION)	CAVO USCENTE
n. 1 modulo 0F2H1/0F3	350	<input checked="" type="checkbox"/>	<input checked="" type="checkbox"/>	0,5 m
	500	<input checked="" type="checkbox"/>	<input checked="" type="checkbox"/>	0,5 m
n. 2 moduli 0F2H1/0F3	500	<input checked="" type="checkbox"/>	<input checked="" type="checkbox"/>	0,5 m
	650	<input checked="" type="checkbox"/>	<input checked="" type="checkbox"/>	0,5 m
	800	<input checked="" type="checkbox"/>	<input checked="" type="checkbox"/>	su richiesta
n. 3 moduli 0F2H1/0F3	800	<input checked="" type="checkbox"/>	<input checked="" type="checkbox"/>	su richiesta
	950	<input checked="" type="checkbox"/>	<input checked="" type="checkbox"/>	su richiesta
n. 4 moduli 0F2H1/0F3	950	<input checked="" type="checkbox"/>	<input checked="" type="checkbox"/>	su richiesta
n. 1 modulo 0F6	500	<input checked="" type="checkbox"/>	<input checked="" type="checkbox"/>	0,5 m
	535	<input checked="" type="checkbox"/>	<input checked="" type="checkbox"/>	0,5 m
	650	<input checked="" type="checkbox"/>	<input checked="" type="checkbox"/>	0,5 m
	800	<input checked="" type="checkbox"/>	<input checked="" type="checkbox"/>	su richiesta
n. 2 moduli 0F6	950	<input checked="" type="checkbox"/>	<input checked="" type="checkbox"/>	su richiesta

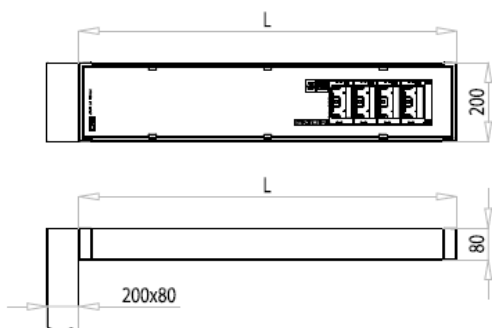
TP Ø60/76



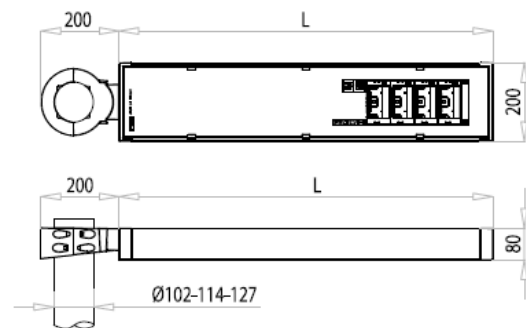
TP Ø102mm



RX-2



AC



APPARECCHIO	OTTICA	CORRENTE LED (mA)	FLUSSO APPARECCHIO* (Tq=25°C, 4000K, lm)	POTENZA APPARECCHIO* (Tq=25°C, Vin=230Vac, F/DA/DAC, W)	EFFICIENZA APPARECCHIO (Tq=25°C, lm/W)	FLUSSO NOMINALE LED* (Tj=85°C, 4000K, lm)	POTENZA NOMINALE LED* (Tj=85°C, W)
MOD 2.0 URBAN 200 0F2H1 4.5-1M	S05 STU-M STU-S SV	525	1880	16	117	2184	13
MOD 2.0 URBAN 200 0F2H1 4.5-2M			3690	30.5	120	4368	26
MOD 2.0 URBAN 200 0F2H1 4.5-3M			5530	44	125	6552	39
MOD 2.0 URBAN 200 0F2H1 4.5-4M			7150	57	125	8736	52
MOD 2.0 URBAN 200 0F2H1 4.7-1M	S05 STU-M STU-S SV	700	2420	21.5	112	2765	18
MOD 2.0 URBAN 200 0F2H1 4.7-2M			4720	40	118	5530	36
MOD 2.0 URBAN 200 0F2H1 4.7-3M			7030	58	121	8295	54
MOD 2.0 URBAN 200 0F2H1 4.7-4M			8990	76	118	11060	72
MOD 2.0 URBAN 200 0F3 4.5-1M	STE-M STE-S STW	525	2610	21.5	121	2950	17
MOD 2.0 URBAN 200 0F3 4.5-2M			5160	39	132	5900	34
MOD 2.0 URBAN 200 0F3 4.5-3M			7490	57	131	8850	51
MOD 2.0 URBAN 200 0F3 4.5-4M			9950	76	130	11800	68
MOD 2.0 URBAN 200 0F3 4.7-1M	STE-M STE-S STW	700	3270	28	116	3735	24
MOD 2.0 URBAN 200 0F3 4.7-2M			6530	52	125	7470	48
MOD 2.0 URBAN 200 0F3 4.7-3M			9420	76	123	11205	72
MOD 2.0 URBAN 200 0F3 4.7-4M			12550	102	123	14940	96
MOD 2.0 URBAN 200 0F6 4.5-1M	OP-DX OP-SX	525	5160	39	132	5901	35
MOD 2.0 URBAN 200 0F6 4.5-2M			10180	76	133	11802	70
MOD 2.0 URBAN 200 0F6 4.7-1M	OP-DX OP-SX	700	6530	52	125	7470	47
MOD 2.0 URBAN 200 0F6 4.7-2M			12940	102	126	14940	94

APPARECCHIO	OTTICA	CORRENTE LED (mA)	FLUSSO APPARECCHIO* (Tq=25°C, 4000K, lm)	POTENZA APPARECCHIO* (Tq=25°C, Vin=230Vac, F/DA/DAC, W)	EFFICIENZA APPARECCHIO (Tq=25°C, lm/W)	FLUSSO NOMINALE LED* (Tj=85°C, 4000K, lm)	POTENZA NOMINALE LED* (Tj=85°C, W)
MOD 2.0 URBAN 200 0F6 4.5-1M	ASC-4W	525	5160	39	132	5900	34
MOD 2.0 URBAN 200 0F6 4.5-2M	ASP-4N ASP-4W		10130	76	133	11802	70
MOD 2.0 URBAN 200 0F6 4.7-1M	ASC-4W	700	6440	52	123	7470	47
MOD 2.0 URBAN 200 0F6 4.7-2M	ASP-4N ASP-4W		12580	102	123	14940	94
MOD 2.0 URBAN 200 0F6 4.5-1M	ASC-5W	525	5050	39	129	5901	35
MOD 2.0 URBAN 200 0F6 4.5-2M	ASP-5N ASP-5W		9890	76	130	11802	70
MOD 2.0 URBAN 200 0F6 4.7-1M	ASC-5W	700	6290	52	120	7470	47
MOD 2.0 URBAN 200 0F6 4.7-2M	ASP-5N ASP-5W		12290	102	120	14940	94
MOD 2.0 URBAN 200 0F6 4.5-1M	ASC-6W	525	5020	39	128	5901	35
MOD 2.0 URBAN 200 0F6 4.5-2M	ASP-6N ASP-6W		9760	76	128	11802	70
MOD 2.0 URBAN 200 0F6 4.7-1M	ASC-6W	700	6210	52	119	7470	47
MOD 2.0 URBAN 200 0F6 4.7-2M	ASP-6N ASP-6W		12130	102	118	14940	94
MOD 2.0 URBAN 200 0F6 4.5-1M	ASC-7W	525	4820	39	123	5901	35
MOD 2.0 URBAN 200 0F6 4.5-2M	ASP-7N ASP-7W		9580	76	126	11802	70
MOD 2.0 URBAN 200 0F6 4.7-1M	ASC-7W	700	6090	52	117	7470	47
MOD 2.0 URBAN 200 0F6 4.7-2M	ASP-7N ASP-7W		11900	102	116	14940	94

*FLUSSO APPARECCHIO / POTENZA APPARECCHIO: Dati nominali rilevati in laboratorio.

*FLUSSO NOMINALE LED / POTENZA NOMINALE LED: Dati nominali estrapolati da datasheet costruttore LED.

I valori indicati in questa scheda tecnica sono da considerarsi valori nominali. Tolleranza su flusso: +/-7%. Tolleranza su potenza: +/-5%.

Al fine di favorire un costante aggiornamento dei propri prodotti, AEC si riserva il diritto di apportare modifiche senza preavviso.

APPARECCHIO	OTTICA	CORRENTE LED (mA)	FLUSSO APPARECCHIO* (Tq=25°C, 3000K, lm)	POTENZA APPARECCHIO* (Tq=25°C, Vin=230Vac, F/DA/DAC, W)	EFFICIENZA APPARECCHIO (Tq=25°C, lm/W)	FLUSSO NOMINALE LED* (Tj=85°C, 3000K, lm)	POTENZA NOMINALE LED* (Tj=85°C, W)
MOD 2.0 URBAN 200 0F2H1 3.5-1M	S05 STU-M STU-S SV	525	1750	16	109	1990	13
MOD 2.0 URBAN 200 0F2H1 3.5-2M			3430	30.5	112	3980	26
MOD 2.0 URBAN 200 0F2H1 3.5-3M			5140	44	116	5970	39
MOD 2.0 URBAN 200 0F2H1 3.5-4M			6650	57	116	7960	52
MOD 2.0 URBAN 200 0F2H1 3.7-1M	S05 STU-M STU-S SV	700	2250	21.5	104	2520	18
MOD 2.0 URBAN 200 0F2H1 3.7-2M			4390	40	109	5040	36
MOD 2.0 URBAN 200 0F2H1 3.7-3M			6540	58	112	7560	54
MOD 2.0 URBAN 200 0F2H1 3.7-4M			8360	76	110	10080	72
MOD 2.0 URBAN 200 0F3 3.5-1M	STE-M STE-S STW	525	2430	21.5	113	2701	17
MOD 2.0 URBAN 200 0F3 3.5-2M			4800	39	123	5402	34
MOD 2.0 URBAN 200 0F3 3.5-3M			6970	57	122	8103	51
MOD 2.0 URBAN 200 0F3 3.5-4M			9250	76	121	10804	68
MOD 2.0 URBAN 200 0F3 3.7-1M	STE-M STE-S STW	700	3040	28	108	3420	24
MOD 2.0 URBAN 200 0F3 3.7-2M			6070	52	116	6840	48
MOD 2.0 URBAN 200 0F3 3.7-3M			8760	76	115	10260	72
MOD 2.0 URBAN 200 0F3 3.7-4M			11670	102	114	13680	96
MOD 2.0 URBAN 200 0F6 3.5-1M	OP-DX OP-SX	525	4800	39	123	5190	35
MOD 2.0 URBAN 200 0F6 3.5-2M			9470	76	124	10380	70
MOD 2.0 URBAN 200 0F6 3.7-1M	OP-DX OP-SX	700	6070	52	116	6570	47
MOD 2.0 URBAN 200 0F6 3.7-2M			12030	102	117	13140	94

APPARECCHIO	OTTICA	CORRENTE LED (mA)	FLUSSO APPARECCHIO* (Tq=25°C, 3000K, lm)	POTENZA APPARECCHIO* (Tq=25°C, Vin=230Vac, F/DA/DAC, W)	EFFICIENZA APPARECCHIO (Tq=25°C, lm/W)	FLUSSO NOMINALE LED* (Tj=85°C, 3000K, lm)	POTENZA NOMINALE LED* (Tj=85°C, W)
MOD 2.0 URBAN 200 0F6 3.5-1M	ASC-4W	525	4800	39	123	5190	35
MOD 2.0 URBAN 200 0F6 3.5-2M	ASP-4N ASP-4W		9420	76	123	10380	70
MOD 2.0 URBAN 200 0F6 3.7-1M	ASC-4W	700	5990	52	115	6570	47
MOD 2.0 URBAN 200 0F6 3.7-2M	ASP-4N ASP-4W		11700	102	114	13140	94
MOD 2.0 URBAN 200 0F6 3.5-1M	ASC-5W	525	4700	39	120	5190	35
MOD 2.0 URBAN 200 0F6 3.5-2M	ASP-5N ASP-5W		9200	76	121	10380	70
MOD 2.0 URBAN 200 0F6 3.7-1M	ASC-5W	700	5850	52	112	6570	47
MOD 2.0 URBAN 200 0F6 3.7-2M	ASP-5N ASP-5W		11430	102	112	13140	94
MOD 2.0 URBAN 200 0F6 3.5-1M	ASC-6W	525	4670	39	119	5190	35
MOD 2.0 URBAN 200 0F6 3.5-2M	ASP-6N ASP-6W		9080	76	119	10380	70
MOD 2.0 URBAN 200 0F6 3.7-1M	ASC-6W	700	5780	52	111	6570	47
MOD 2.0 URBAN 200 0F6 3.7-2M	ASP-6N ASP-6W		11280	102	110	13140	94
MOD 2.0 URBAN 200 0F6 3.5-1M	ASC-7W	525	4480	39	114	5190	35
MOD 2.0 URBAN 200 0F6 3.5-2M	ASP-7N ASP-7W		8910	76	117	10380	70
MOD 2.0 URBAN 200 0F6 3.7-1M	ASC-7W	700	5660	52	108	6570	47
MOD 2.0 URBAN 200 0F6 3.7-2M	ASP-7N ASP-7W		11070	102	108	13140	94

*FLUSSO APPARECCHIO / POTENZA APPARECCHIO: Dati nominali rilevati in laboratorio.

*FLUSSO NOMINALE LED / POTENZA NOMINALE LED: Dati nominali estrapolati da datasheet costruttore LED.

I valori indicati in questa scheda tecnica sono da considerarsi valori nominali. Tolleranza su flusso: +/-7%. Tolleranza su potenza: +/-5%.

Al fine di favorire un costante aggiornamento dei propri prodotti, AEC si riserva il diritto di apportare modifiche senza preavviso.