

MASTER 3

CARATTERISTICHE PRINCIPALI

Applicazioni	Illuminazione stradale e urbana.
Gruppo ottico	STE-M/S: Ottica asimmetrica per illuminazione stradale extraurbana. STU-M/S: Ottica asimmetrica per illuminazione stradale urbana e ciclopedonale. STW: Ottica asimmetrica per illuminazione di strade larghe e urbane e extraurbane, specifica per asfalti bagnati. S05: Ottica asimmetrica per illuminazione stradale, urbana e aree verdi. SV: Ottica asimmetrica per illuminazione di svincoli autostradali o strade urbane molto strette. Temperatura di colore: 4000K (3000K in opzione) CRI ≥ 70 LOR= 100%, DLOR= 100%, ULOR= 0% Classe di sicurezza fotobiologica: EXEMPT GROUP Efficienza sorgente LED: 168 lm/W @ 525mA, T _j =85°C, 4000K
Classe di isolamento	II, I
Grado di protezione	IP66 IK08 totale
Moduli LED	Gruppo ottico rimovibile in campo.
Inclinazione	0° - non regolabile.
Dimensioni	Vedere disegno
Peso	max 8 kg
Superficie esposta	Laterale: 0.05m ² – Pianta: 0.23m ²
Montaggio	TP: montaggio Testa-palo su pali Ø60-70-76-102mm BR-C: montaggio a braccio su pali Ø102-114-127mm BR-L: montaggio a Testa-palo con braccio L.1mt per pali Ø102mm PR: montaggio su palo rettangolare / quadrato
Cablaggio	Piastra cablaggio rimovibile in campo.
Temp. di esercizio	-40°C / +50°C
Temp. di stoccaggio	-40°C / +80°C
Norme di riferimento	EN 60598-1, EN 60598-2-3, EN 62471, EN 55015, EN 61547, EN 61000-3-2, EN 61000-3-3



CARATTERISTICHE ELETTRICHE

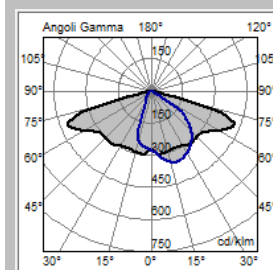
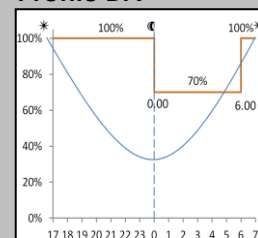
Alimentazione	220÷240V 50/60Hz (Tolleranza standard ±10%. Altri voltaggi e tolleranze su richiesta)
Fattore di potenza	>0,95 (a pieno carico)
Sezionatore	Incluso, con ferma cavo integrato
Connessione rete	Per cavi sezione max. 4mm ²
Protez. sovratensioni	Fino a 10kV Con SPD (in opzione) 10kV / 10kV CM/DM
SPD (in opzione)	10kV-10kA, type II, completo di LED di segnalazione e termofusibile per disconnessione del carico a fine vita.
Sistema di controllo (opzioni)	F: Fisso non dimmerabile. DA: Dimmerazione automatica (mezzanotte virtuale) con profilo di default. DAC: Profilo DA custom. FLC: Flusso luminoso costante. DB: Bipotenza con filo pilota. WL: Telecontrollo punto/punto ad onde radio. DALI: Interfaccia di dimmerazione digitale DALI. NEMA: Presa 7 pin (ANSI C136.41). ZHAGA: Presa 4 pin (ZHAGA Book 18).
Vita gruppo ottico (T_q=25°C, 700mA)	>100.000hr L90B10 >100.000hr L90, TM-21

MATERIALI

Attacco	Alluminio pressofuso UNI EN1706. Verniciato a polveri.
Dissipatore	
Telaio	
Copertura	
Gancio di chiusura	Alluminio estruso con molla in acciaio inox.
Gruppo ottico	Alluminio 99.85% con finitura superficiale realizzata con deposizione sotto vuoto 99.95%. Alluminio classe A+ (DIN EN 16268)
Schermo	Vetro piano temperato sp. 4mm elevata trasparenza.
Pressacavo	Plastico M20x1.5 - IP68
Guarnizione	Poliuretana
Colore	Grafite - Cod. 01

Master3

Profilo DA

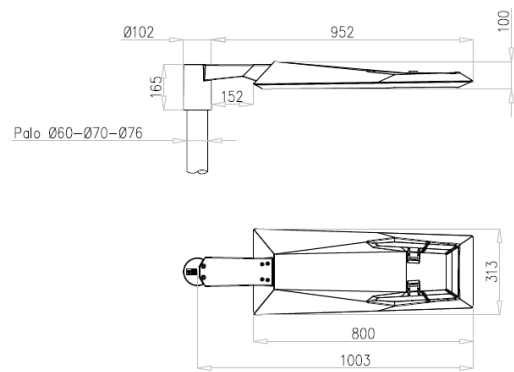
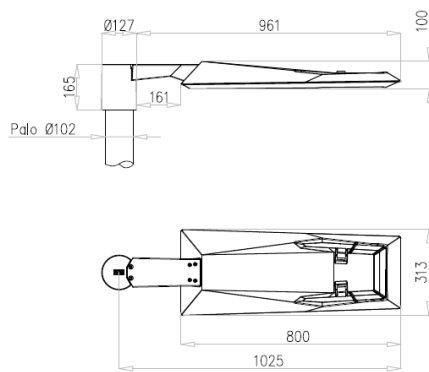


Ottica STU-M

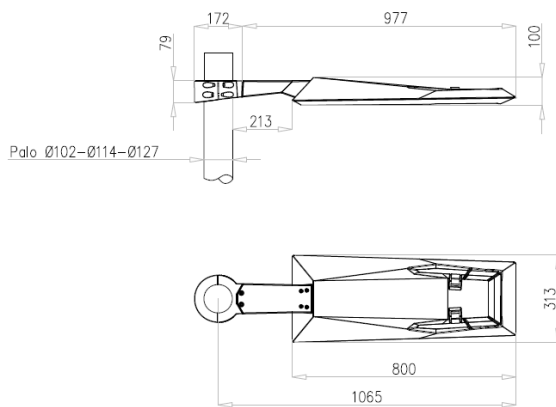
Tutti i dati fotometrici pubblicati sono stati rilevati in conformità alle norme UNI EN 13032-1 e IES LM 79-08

GREENLIGHT

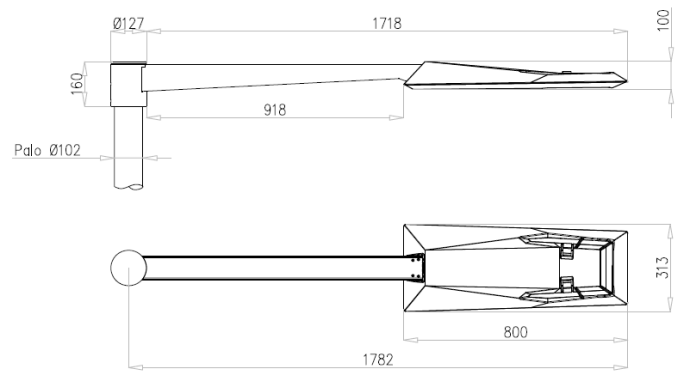
Braccio TP



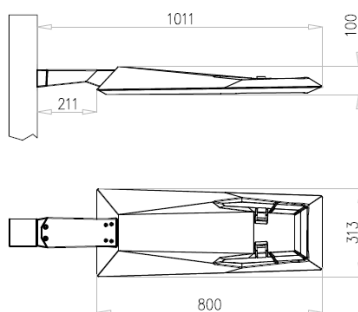
Braccio BR-C



Braccio BR-L



Braccio PR



APPARECCHIO	OTTICA	FLUSSO APPARECCHIO* (Tq=25°C, 4000K, lm)	POTENZA APPARECCHIO* (Tq=25°C, Vin=230Vac, F/DA/DAC, W)	EFFICIENZA APPARECCHIO (Tq=25°C, lm/W)	FLUSSO NOMINALE LED* (Tj=85°C, 4000K, lm)	POTENZA NOMINALE LED* (Tj=85°C, W)
MASTER 3 0F2H1 4.5-1M	S05	1880	16	117	2184	13
MASTER 3 0F2H1 4.5-2M	STU-M	3690	30.5	120	4368	26
MASTER 3 0F2H1 4.5-3M	STU-S	5530	44	125	6552	39
	SV					
MASTER 3 0F2H1 4.7-1M	S05	2420	21	115	2765	18
MASTER 3 0F2H1 4.7-2M	STU-M	4720	40	118	5530	36
MASTER 3 0F2H1 4.7-3M	STU-S	7030	58	121	8295	54
	SV					
MASTER 3 0F3 4.5-1M	STE-M	2610	21.5	121	2801	17
MASTER 3 0F3 4.5-2M	STE-S	5160	39	132	5900	34
MASTER 3 0F3 4.5-3M	STW	7490	57	131	8850	51
MASTER 3 0F3 4.7-1M	STE-M	3270	28	116	3735	24
MASTER 3 0F3 4.7-2M	STE-S	6530	52	125	7470	48
MASTER 3 0F3 4.7-3M	STW	9420	76	123	11205	72

*FLUSSO APPARECCHIO / POTENZA APPARECCHIO: Dati nominali rilevati in laboratorio.

*FLUSSO NOMINALE LED / POTENZA NOMINALE LED: Dati nominali estrapolati da datasheet costruttore LED.

I valori indicati in questa scheda tecnica sono da considerarsi valori nominali. Tolleranza su flusso: +/-7%. Tolleranza su potenza: +/-5%.

Tolleranza su potenza in versioni ZHAGA o con alimentatore D4i/SR: +/-10%.

Al fine di favorire un costante aggiornamento dei propri prodotti, AEC si riserva il diritto di apportare modifiche senza preavviso.

APPARECCHIO	OTTICA	FLUSSO APPARECCHIO* (Tq=25°C, 3000K, lm)	POTENZA APPARECCHIO* (Tq=25°C, Vin=230Vac, F/DA/DAC, W)	EFFICIENZA APPARECCHIO (Tq=25°C, lm/W)	FLUSSO NOMINALE LED* (Tj=85°C, 3000K, lm)	POTENZA NOMINALE LED* (Tj=85°C, W)
MASTER 3 0F2H1 3.5-1M	S05	1750	16	109	1990	13
MASTER 3 0F2H1 3.5-2M	STU-M	3430	30.5	112	3980	26
MASTER 3 0F2H1 3.5-3M	STU-S	5140	44	116	5970	39
MASTER 3 0F2H1 3.5-3M	SV					
MASTER 3 0F2H1 3.7-1M	S05	2250	21	107	2520	18
MASTER 3 0F2H1 3.7-2M	STU-M	4390	40	109	5040	36
MASTER 3 0F2H1 3.7-2M	STU-S					
MASTER 3 0F2H1 3.7-3M	SV	6540	58	112	7560	54
MASTER 3 0F3 3.5-1M	STE-M	2430	21.5	113	2701	17
MASTER 3 0F3 3.5-2M	STE-S	4800	39	123	5402	34
MASTER 3 0F3 3.5-2M	STW					
MASTER 3 0F3 3.5-3M		6970	57	122	8103	51
MASTER 3 0F3 3.7-1M	STE-M	3040	28	108	3420	24
MASTER 3 0F3 3.7-2M	STE-S	6070	52	116	6840	48
MASTER 3 0F3 3.7-2M	STW					
MASTER 3 0F3 3.7-3M		8760	76	115	10260	72

*FLUSSO APPARECCHIO / POTENZA APPARECCHIO: Dati nominali rilevati in laboratorio.

*FLUSSO NOMINALE LED / POTENZA NOMINALE LED: Dati nominali estrapolati da datasheet costruttore LED.

I valori indicati in questa scheda tecnica sono da considerarsi valori nominali. Tolleranza su flusso: +/-7%. Tolleranza su potenza: +/-5%.

Tolleranza su potenza in versioni ZHAGA o con alimentatore D4i/SR: +/-10%.

Al fine di favorire un costante aggiornamento dei propri prodotti, AEC si riserva il diritto di apportare modifiche senza preavviso.