

GALILEO 2 EB

CARATTERISTICHE PRINCIPALI

Applicazioni	Illuminazione stradale e architettonica.
Gruppo ottico	ASP/ASC: Ottica asimmetrica per proiezione. STE-M/S: Ottica asimmetrica per illuminazione stradale extraurbana. STW: Ottica asimmetrica per illuminazione di strade larghe e urbane e extraurbane, specifica per asfalti bagnati. Temperatura di colore: 4000K (3000K in opzione), CRI ≥ 70 Classe di sicurezza fotobiologica: EXEMPT GROUP Efficienza sorgente LED: 168 lm/W @ 525mA, Tj=85°C, 4000K
Classe di isolamento	II, I
Grado di protezione	IP66 IK08
Moduli LED	Gruppo ottico rimovibile.
Inclinazione	Vedere sezione disegni dimensionali
Dimensioni	
Peso	
Superficie esposta	
Montaggio	Installazione con staffa regolabile integrata. (Vedere sez. staffe disponibili)
Cablaggio	Montaggio sul corpo apparecchio con staffe integrate. In opzione: connettori M/F IP66/68 tra vano ottico e vano cablaggio.
Temp. di esercizio	-40°C / +50°C (525mA) -40°C / +35°C (700mA)
Temp. di stoccaggio	-40°C / +80°C
Norme di riferimento	EN 60598-1, EN 60598-2-3, EN 60598-2-5, EN 62471, EN 55015, EN 61547, EN 61000-3-2, EN 61000-3-3

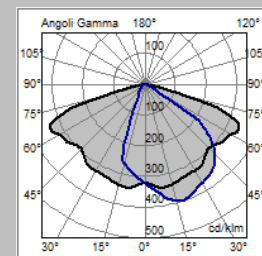


CARATTERISTICHE ELETTRICHE

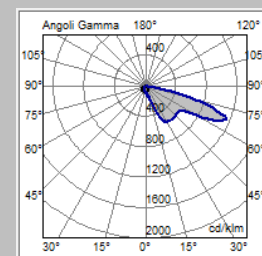
Alimentazione	220±240V 50/60Hz (Tolleranza standard ±10%. Altri voltaggi e tolleranze su richiesta)
Fattore di potenza	>0,9 (a pieno carico)
Connessione rete	Cavo uscente H07RN-F nx1.5mm ² In opzione: connettore esterno M/F IP66/68 per cavi sezione max. 2,5mm ² , Ø max. 14mm
Protez. sovratensioni	Fino a 10kV Con SPD (in opzione) 10kV / 10kV CM/DM
SPD (in opzione)	10kV-10kA, type II, completo di LED di segnalazione e termofusibile per disconnessione del carico a fine vita.
Sistema di controllo (opzioni)	F: Fisso non dimmerabile. DA: Dimmerazione automatica (mezzanotte virtuale) con profilo di default. DAC: Profilo DA custom. FLC: Flusso luminoso costante. DB: Bipotenza con filo pilota. DALI: Interfaccia di dimmerazione digitale DALI.
Vita gruppo ottico (Tq=25°C, 700mA)	>100.000hr L90B10 >100.000hr L90, TM-21

MATERIALI

Attacco	Acciaio zincato e verniciato.
Dissipatore	Alluminio pressofuso UNI EN1706 a basso tenore di rame.
Corpo	Verniciato a polveri.
Vano cablaggio	Alluminio estruso anodizzato.
Gruppo ottico	Alluminio 99.85% con finitura superficiale realizzata con deposizione sotto vuoto 99.95%. Alluminio classe A+ (DIN EN 16268)
Schermo	Vetro piano temperato sp. 5mm elevata trasparenza.
Pressacavo	Metallico, M20x1,5 – IP68
Guarnizione	Poliuretanicca
Colore	Grafite Cod. 01



Ottica STE



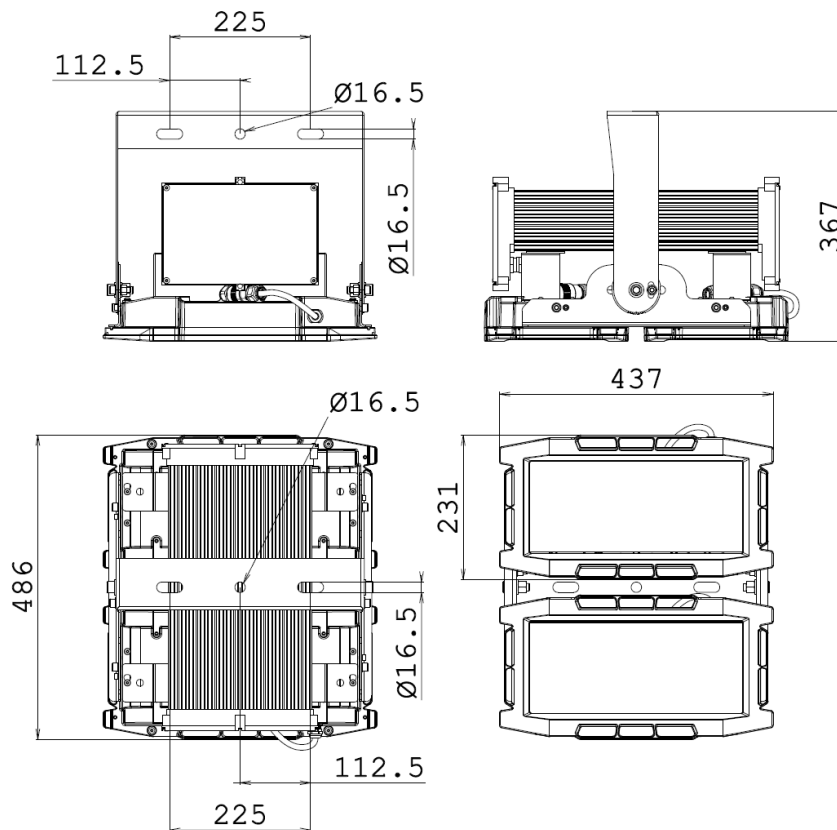
Ottica ASP-7W

Tutti i dati fotometrici pubblicati sono stati rilevati in conformità alle norme UNI EN 13032-1 e IES LM 79-08

GALILEO 2 EB

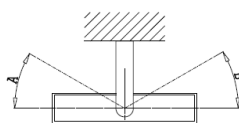
DISEGNI DIMENSIONALI

PESO ESCLUSO STAFFA: 19 kg
 SUPERFICIE LATERALE: 0.10 m²
 SUPERFICIE PIANTA: 0.20 m²



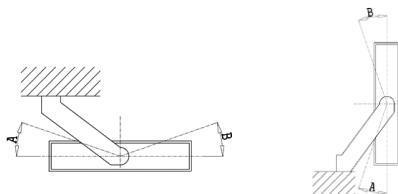
STAFFE DISPONIBILI

STAFFA C – STANDARD



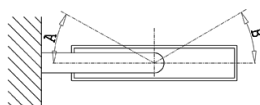
A = 15°
 B = 15°
 2.3 kg

STAFFA D – OPTIONAL



A = 25°
 B = 25°
 5.3 kg

STAFFA E – OPTIONAL



A = 5°
 B = 15°
 3.3 kg



APPARECCHIO	OTTICA	FLUSSO APPARECCHIO* (Tq=25°C, 4000K, lm)	POTENZA APPARECCHIO* (Tq=25°C, Vin=230Vac, F/DA/DAC, W)	EFFICIENZA APPARECCHIO (Tq=25°C, lm/W)	FLUSSO NOMINALE LED* (Tj=85°C, 4000K, lm)	POTENZA NOMINALE LED* (Tj=85°C, W)
Galileo 2 EB 0F3 4.5-7M	STE-M STE-S STW	17590	131	134	20650	119
Galileo 2 EB 0F3 4.5-8M		20030	150	133	23600	136
Galileo 2 EB 0F3 4.5-9M		22720	169	134	26550	153
Galileo 2 EB 0F3 4.5-10M		25190	188	133	29500	170
Galileo 2 EB 0F3 4.5-11M		27740	207	134	32450	187
Galileo 2 EB 0F3 4.5-12M		30310	227	133	35400	204
Galileo 2 EB 0F3 4.7-7M	STE-M STE-S STW	22130	175	126	26145	168
Galileo 2 EB 0F3 4.7-8M		25180	201	125	29880	192
Galileo 2 EB 0F3 4.7-9M		28460	228	124	33615	216
Galileo 2 EB 0F3 4.7-10M		31710	253	125	37350	240
Galileo 2 EB 0F3 4.7-11M		34990	278	125	41085	264
Galileo 2 EB 0F3 4.7-12M		38080	304	125	44820	288
Galileo 2 EB 0F6 4.5-4M	ASC-4W	20440	150	136	23604	140
Galileo 2 EB 0F6 4.5-5M	ASP-4N	24470	190	128	29505	175
Galileo 2 EB 0F6 4.5-6M	ASP-4W	29240	224	130	35406	210
Galileo 2 EB 0F6 4.7-4M	ASC-4W	25160	201	125	29880	188
Galileo 2 EB 0F6 4.7-5M	ASP-4N	30060	254	118	37350	235
Galileo 2 EB 0F6 4.7-6M	ASP-4W	35910	300	119	44820	282
Galileo 2 EB 0F6 4.5-4M	ASC-5W	20060	150	133	23604	140
Galileo 2 EB 0F6 4.5-5M	ASP-5N	24130	190	127	29505	175
Galileo 2 EB 0F6 4.5-6M	ASP-5W	28690	224	128	35406	210

APPARECCHIO	OTTICA	FLUSSO APPARECCHIO* (Tq=25°C, 4000K, lm)	POTENZA APPARECCHIO* (Tq=25°C, Vin=230Vac, F/DA/DAC, W)	EFFICIENZA APPARECCHIO (Tq=25°C, lm/W)	FLUSSO NOMINALE LED* (Tj=85°C, 4000K, lm)	POTENZA NOMINALE LED* (Tj=85°C, W)
Galileo 2 EB 0F6 4.7-4M	ASC-5W	24700	201	122	29880	188
Galileo 2 EB 0F6 4.7-5M	ASP-5N	29630	254	116	37350	235
Galileo 2 EB 0F6 4.7-6M	ASP-5W	35230	300	117	44820	282
Galileo 2 EB 0F6 4.5-4M	ASC-6W	19770	150	131	23604	140
Galileo 2 EB 0F6 4.5-5M	ASP-6N	23780	190	125	29505	175
Galileo 2 EB 0F6 4.5-6M	ASP-6W	28280	224	126	35406	210
Galileo 2 EB 0F6 4.7-4M	ASC-6W	24340	201	121	29880	188
Galileo 2 EB 0F6 4.7-5M	ASP-6N	29200	254	114	37350	235
Galileo 2 EB 0F6 4.7-6M	ASP-6W	34730	300	115	44820	282
Galileo 2 EB 0F6 4.5-4M	ASC-7W	19390	150	129	23604	140
Galileo 2 EB 0F6 4.5-5M	ASP-7N	23440	190	123	29505	175
Galileo 2 EB 0F6 4.5-6M	ASP-7W	27870	224	124	35406	210
Galileo 2 EB 0F6 4.7-4M	ASC-7W	23880	201	118	29880	188
Galileo 2 EB 0F6 4.7-5M	ASP-7N	28780	254	113	37350	235
Galileo 2 EB 0F6 4.7-6M	ASP-7W	34220	300	114	44820	282

*FLUSSO APPARECCHIO / POTENZA APPARECCHIO: Dati nominali rilevati in laboratorio.

*FLUSSO NOMINALE LED / POTENZA NOMINALE LED: Dati nominali estrapolati da datasheet costruttore LED.

I valori indicati in questa scheda tecnica sono da considerarsi valori nominali. Tolleranza su flusso: +/-7%. Tolleranza su potenza: +/-5%.

Al fine di favorire un costante aggiornamento dei propri prodotti, AEC si riserva il diritto di apportare modifiche senza preavviso.

APPARECCHIO	OTTICA	FLUSSO APPARECCHIO* (Tq=25°C, 3000K, lm)	POTENZA APPARECCHIO* (Tq=25°C, Vin=230Vac, F/DA/DAC, W)	EFFICIENZA APPARECCHIO (Tq=25°C, lm/W)	FLUSSO NOMINALE LED* (Tj=85°C, 3000K, lm)	POTENZA NOMINALE LED* (Tj=85°C, W)
Galileo 2 EB 0F3 3.5-7M	STE-M STE-S STW	16360	131	124	18907	119
Galileo 2 EB 0F3 3.5-8M		18630	150	124	21608	136
Galileo 2 EB 0F3 3.5-9M		21130	169	125	24309	153
Galileo 2 EB 0F3 3.5-10M		23430	188	124	27010	170
Galileo 2 EB 0F3 3.5-11M		25800	207	124	29711	187
Galileo 2 EB 0F3 3.5-12M		28190	227	124	32412	204
Galileo 2 EB 0F3 3.7-7M	STE-M STE-S STW	20580	175	117	23940	168
Galileo 2 EB 0F3 3.7-8M		23420	201	116	27360	192
Galileo 2 EB 0F3 3.7-9M		26470	228	116	30780	216
Galileo 2 EB 0F3 3.7-10M		29490	253	116	34200	240
Galileo 2 EB 0F3 3.7-11M		32540	278	117	37620	264
Galileo 2 EB 0F3 3.7-12M		35410	304	116	41040	288
Galileo 2 EB 0F6 3.5-4M	ASC-4W	19010	150	126	20760	140
Galileo 2 EB 0F6 3.5-5M	ASP-4N	22760	190	119	25950	175
Galileo 2 EB 0F6 3.5-6M	ASP-4W	27190	224	121	31140	210
Galileo 2 EB 0F6 3.7-4M	ASC-4W	23400	201	116	26280	188
Galileo 2 EB 0F6 3.7-5M	ASP-4N	27960	254	110	32850	235
Galileo 2 EB 0F6 3.7-6M	ASP-4W	33400	300	111	39420	282
Galileo 2 EB 0F6 3.5-4M	ASC-5W	18660	150	124	20760	140
Galileo 2 EB 0F6 3.5-5M	ASP-5N	22440	190	118	25950	175
Galileo 2 EB 0F6 3.5-6M	ASP-5W	26680	224	119	31140	210

APPARECCHIO	OTTICA	FLUSSO APPARECCHIO* (Tq=25°C, 3000K, lm)	POTENZA APPARECCHIO* (Tq=25°C, Vin=230Vac, F/DA/DAC, W)	EFFICIENZA APPARECCHIO (Tq=25°C, lm/W)	FLUSSO NOMINALE LED* (Tj=85°C, 3000K, lm)	POTENZA NOMINALE LED* (Tj=85°C, W)
Galileo 2 EB 0F6 3.7-4M	ASC-5W	22970	201	114	26280	188
Galileo 2 EB 0F6 3.7-5M	ASP-5N	27560	254	108	32850	235
Galileo 2 EB 0F6 3.7-6M	ASP-5W	32760	300	109	39420	282
Galileo 2 EB 0F6 3.5-4M	ASC-6W	18390	150	122	20760	140
Galileo 2 EB 0F6 3.5-5M	ASP-6N	22120	190	116	25950	175
Galileo 2 EB 0F6 3.5-6M	ASP-6W	26300	224	117	31140	210
Galileo 2 EB 0F6 3.7-4M	ASC-6W	22640	201	112	26280	188
Galileo 2 EB 0F6 3.7-5M	ASP-6N	27160	254	106	32850	235
Galileo 2 EB 0F6 3.7-6M	ASP-6W	32300	300	107	39420	282
Galileo 2 EB 0F6 3.5-4M	ASC-7W	18030	150	120	20760	140
Galileo 2 EB 0F6 3.5-5M	ASP-7N	21800	190	114	25950	175
Galileo 2 EB 0F6 3.5-6M	ASP-7W	25920	224	115	31140	210
Galileo 2 EB 0F6 3.7-4M	ASC-7W	22210	201	110	26280	188
Galileo 2 EB 0F6 3.7-5M	ASP-7N	26770	254	105	32850	235
Galileo 2 EB 0F6 3.7-6M	ASP-7W	31820	300	106	39420	282

*FLUSSO APPARECCHIO / POTENZA APPARECCHIO: Dati nominali rilevati in laboratorio.

*FLUSSO NOMINALE LED / POTENZA NOMINALE LED: Dati nominali estrapolati da datasheet costruttore LED.

I valori indicati in questa scheda tecnica sono da considerarsi valori nominali. Tolleranza su flusso: +/-7%. Tolleranza su potenza: +/-5%.

Al fine di favorire un costante aggiornamento dei propri prodotti, AEC si riserva il diritto di apportare modifiche senza preavviso.