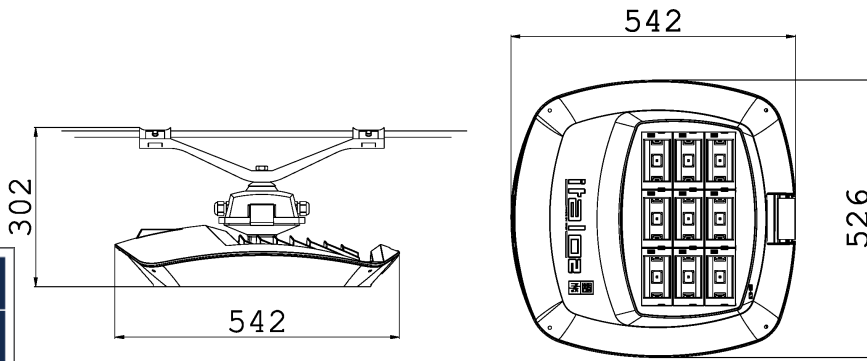


Scheda prodotto



ITALO 2 URBAN TS

CARATTERISTICHE PRINCIPALI

Applicazioni	Illuminazione stradale e urbana.
Gruppo ottico	TS: Ottica simmetrica per illuminazione a centro strada. S: Ottica simmetrica per illuminazione urbana e aree verdi. Temperatura di colore: 4000K (3000K in opzione) CRI ≥ 70 LOR= 100%, DLOR= 100%, ULOR= 0% Classe di sicurezza fotobiologica: EXEMPT GROUP Efficienza sorgente LED: 168 lm/W @ 525mA, Tj=85°C 4000K
Classe di isolamento	I, II
Grado di protezione	IP66 IK09 totale
Moduli LED	Gruppo ottico rimovibile in campo.
Dimensioni e peso	Vedere disegno – 12Kg
Superficie	Laterale: 0.06m ² - Pianta: 0.25m ² SCx: 0.04m ²
Montaggio	Installazione sospesa su fune Ø5-12mm. Inclinazione su piano orizzontale: ±15°. Rotazione: 360° su asse verticale.
Cablaggio	Piastra cablaggio rimovibile in campo.
Temp. di esercizio	-40°C / +50°C
Temp. di stoccaggio	-40°C / +80°C
Norme di riferimento	EN 60598-1, EN 60598-2-3, EN 62471, EN 55015, EN 61547, EN 61000-3-2, EN 61000-3-3



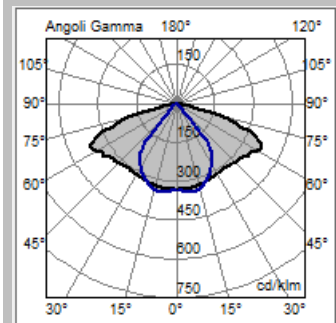
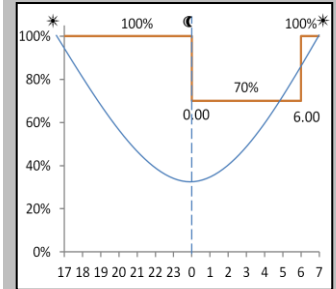
CARATTERISTICHE ELETTRICHE

Alimentazione	220÷240V 50/60Hz (Tolleranza standard ±10%. Altri voltaggi e tolleranze su richiesta)
Fattore di potenza	>0,9 (a pieno carico).
Sezionatore	Incluso, con ferma cavo integrato.
Connessione rete	Per cavi sezione max 4mm ²
Protez. sovratensioni	Fino a 10kV Con SPD (in opzione) 10kV / 10kV CM/DM
SPD (in opzione)	10kV-10kA, type II, completo di LED di segnalazione e termofusibile per disconnessione del carico a fine vita.
Sistema di controllo (opzioni)	F: Fisso non dimmerabile. DA: Dimmerazione automatica (mezzanotte virtuale) con profilo di default. DAC: Profilo DA custom. FLC: Flusso luminoso costante. WL: Telecontrollo punto/punto ad onde radio. DALI: Interfaccia di dimmerazione digitale DALI. NEMA: Presa 7 pin (ANSI C136.41). ZHAGA: Presa 4 pin (ZHAGA Book 18).
Vita gruppo ottico (Tq=25°C, 700mA)	>100.000hr L90B10 >100.000hr L90, TM-21

MATERIALI

Attacco	Tesata in acciaio inox AISI 316L.
Dissipatore	
Telaio	Alluminio pressofuso UNI EN1706. Verniciato a polveri.
Copertura	
Gancio chiusura	Alluminio estruso con molla in acciaio inox.
Gruppo ottico	Alluminio 99.85% con finitura superficiale realizzata con deposizione sotto vuoto 99.95%. Alluminio classe A+ (DIN EN 16268)
Schermo	Vetro piano temperato ad elevata trasparenza sp. 4mm
Pressacavo	Metallico M20x1.5 - IP68
Guarnizione	Poliuretana
Colore	Grigio satinato semilucido - Cod. 2B

Profilo DA



Ottica TS

Tutti i dati fotometrici pubblicati sono stati rilevati in conformità alle norme UNI EN 13032-1 e IES LM 79-08



APPARECCHIO	OTTICA	FLUSSO APPARECCHIO* (Tq=25°C, 4000K, lm)	POTENZA APPARECCHIO* (Tq=25°C, Vin=230Vac, F/DA/DAC, W)	EFFICIENZA APPARECCHIO (Tq=25°C, lm/W)	FLUSSO NOMINALE LED* (Tj=85°C, 4000K, lm)	POTENZA NOMINALE LED* (Tj=85°C, W)
ITALO 2 UB TS 0F2H1 4.5-1M	TS	1880	16	117	2184	13
ITALO 2 UB TS 0F2H1 4.5-2M		3690	30.5	120	4368	26
ITALO 2 UB TS 0F2H1 4.5-3M		5530	44	125	6552	39
ITALO 2 UB TS 0F2H1 4.5-4M		7150	57	125	8736	52
ITALO 2 UB TS 0F2H1 4.5-5M		9430	72	130	10920	65
ITALO 2 UB TS 0F2H1 4.5-6M		11110	85	130	13104	78
ITALO 2 UB TS 0F2H1 4.5-7M		12920	99	130	15288	91
ITALO 2 UB TS 0F2H1 4.5-8M		14750	113	130	17472	104
ITALO 2 UB TS 0F2H1 4.5-9M		16900	128	132	19656	117
ITALO 2 UB TS 0F2H1 4.7-1M		2420	21.5	112	2765	18
ITALO 2 UB TS 0F2H1 4.7-2M	TS	4720	40	118	5530	36
ITALO 2 UB TS 0F2H1 4.7-3M		7030	58	121	8295	54
ITALO 2 UB TS 0F2H1 4.7-4M		8990	76	118	11060	72
ITALO 2 UB TS 0F2H1 4.7-5M		11890	95	125	13825	90
ITALO 2 UB TS 0F2H1 4.7-6M		14070	114	123	16590	108
ITALO 2 UB TS 0F2H1 4.7-7M		16290	132	123	19355	126
ITALO 2 UB TS 0F2H1 4.7-8M		18580	151	123	22120	144
ITALO 2 UB TS 0F2H1 4.5-2M		S	3690	30.5	120	4368
ITALO 2 UB TS 0F2H1 4.5-4M	7150		57	125	8736	52
ITALO 2 UB TS 0F2H1 4.5-6M	11110		85	130	13104	78
ITALO 2 UB TS 0F2H1 4.7-2M	S	4720	40	118	5530	36
ITALO 2 UB TS 0F2H1 4.7-4M		8990	76	118	11060	72
ITALO 2 UB TS 0F2H1 4.7-6M		14070	114	123	16590	108

*FLUSSO APPARECCHIO / POTENZA APPARECCHIO: Dati nominali rilevati in laboratorio.

*FLUSSO NOMINALE LED / POTENZA NOMINALE LED: Dati nominali estrapolati da datasheet costruttore LED.

I valori indicati in questa scheda tecnica sono da considerarsi valori nominali. Tolleranza su flusso: +/-7%. Tolleranza su potenza: +/-5%.

Tolleranza su potenza in versioni ZHAGA o con alimentatore D4i/SR: +/-10%.

Al fine di favorire un costante aggiornamento dei propri prodotti, AEC si riserva il diritto di apportare modifiche senza preavviso.

APPARECCHIO	OTTICA	FLUSSO APPARECCHIO* (Tq=25°C, 3000K, lm)	POTENZA APPARECCHIO* (Tq=25°C, Vin=230Vac, F/DA/DAC, W)	EFFICIENZA APPARECCHIO (Tq=25°C, lm/W)	FLUSSO NOMINALE LED* (Tj=85°C, 3000K, lm)	POTENZA NOMINALE LED* (Tj=85°C, W)
ITALO 2 UB TS 0F2H1 3.5-1M	TS	1750	16	109	1990	13
ITALO 2 UB TS 0F2H1 3.5-2M		3430	30.5	112	3980	26
ITALO 2 UB TS 0F2H1 3.5-3M		5140	44	116	5970	39
ITALO 2 UB TS 0F2H1 3.5-4M		6650	57	116	7960	52
ITALO 2 UB TS 0F2H1 3.5-5M		8770	72	121	9950	65
ITALO 2 UB TS 0F2H1 3.5-6M		10330	85	121	11940	78
ITALO 2 UB TS 0F2H1 3.5-7M		12020	99	121	13930	91
ITALO 2 UB TS 0F2H1 3.5-8M		13720	113	121	15920	104
ITALO 2 UB TS 0F2H1 3.5-9M		15720	128	122	17910	117
ITALO 2 UB TS 0F2H1 3.7-1M		2250	21.5	104	2520	18
ITALO 2 UB TS 0F2H1 3.7-2M	TS	4390	40	109	5040	36
ITALO 2 UB TS 0F2H1 3.7-3M		6540	58	112	7560	54
ITALO 2 UB TS 0F2H1 3.7-4M		8360	76	110	10080	72
ITALO 2 UB TS 0F2H1 3.7-5M		11060	95	116	12600	90
ITALO 2 UB TS 0F2H1 3.7-6M		13090	114	114	15120	108
ITALO 2 UB TS 0F2H1 3.7-7M		15150	132	114	17640	126
ITALO 2 UB TS 0F2H1 3.7-8M		17280	151	114	20160	144
ITALO 2 UB TS 0F2H1 3.5-2M		S	3430	30.5	112	3980
ITALO 2 UB TS 0F2H1 3.5-4M	6650		57	116	7960	52
ITALO 2 UB TS 0F2H1 3.5-6M	10330		85	121	11940	78
ITALO 2 UB TS 0F2H1 3.7-2M	S	4390	40	109	5040	36
ITALO 2 UB TS 0F2H1 3.7-4M		8360	76	110	10080	72
ITALO 2 UB TS 0F2H1 3.7-6M		13090	114	114	15120	108

*FLUSSO APPARECCHIO / POTENZA APPARECCHIO: Dati nominali rilevati in laboratorio.

*FLUSSO NOMINALE LED / POTENZA NOMINALE LED: Dati nominali estrapolati da datasheet costruttore LED.

I valori indicati in questa scheda tecnica sono da considerarsi valori nominali. Tolleranza su flusso: +/-7%. Tolleranza su potenza: +/-5%.

Tolleranza su potenza in versioni ZHAGA o con alimentatore D4i/SR: +/-10%.

Al fine di favorire un costante aggiornamento dei propri prodotti, AEC si riserva il diritto di apportare modifiche senza preavviso.