

GALILEO 3

CARATTERISTICHE PRINCIPALI

Applicazioni	Illuminazione stradale e architettonica.
Gruppo ottico	ASP / ASC: Ottica asimmetrica per proiezione. Temperatura di colore: 4000K (3000K in opzione), CRI ≥ 70 Classe di sicurezza fotobiologica: EXEMPT GROUP Efficienza sorgente LED: 168 lm/W @ 525mA, T _j =85°C, 4000K
Classe di isolamento	I
Grado di protezione	IP66 IK08
Moduli LED	Gruppo ottico rimovibile.
Inclinazione	Vedere sezione disegni dimensionali.
Dimensioni	
Peso	27.3 kg escluse staffe
Superficie esposta	Laterale: 0.14m ² - Pianta: 0.30m ²
Montaggio	Installazione con staffa regolabile integrata (Vedere sez. staffe disponibili)
Cablaggio	Integrato. Rimovibile.
Temp. di esercizio	-40°C / +50°C (525mA) -40°C / +35°C (700mA)
Temp. di stoccaggio	-40°C / +80°C
Norme di riferimento	EN 60598-1, EN 60598-2-3, EN 60598-2-5, EN 62471, EN 55015, EN 61547, EN 61000-3-2, EN 61000-3-3

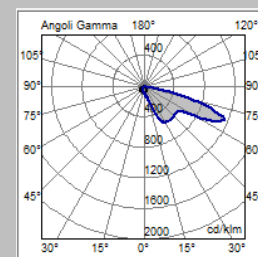


CARATTERISTICHE ELETTRICHE

Alimentazione	220÷240V 50/60Hz (Tolleranza standard ±10%. Altri voltaggi e tolleranze su richiesta)
Fattore di potenza	>0,9 (a pieno carico)
Connessione rete	Cavo uscente H07RN-F nx1.5mm ² In opzione: connettore esterno M/F IP66/68 per cavi sezione max. 2,5mm ² , Ø max. 14mm
Protezz. sovratensioni	Fino a 10kV Con SPD (in opzione) 10kV / 10kV CM/DM
SPD (in opzione)	10kV-10kA, type II, completo di LED di segnalazione e termofusibile per disconnessione del carico a fine vita.
Sistema di controllo (opzioni)	F: Fisso non dimmerabile. DA: Dimmerazione automatica (mezzanotte virtuale) con profilo di default. DAC: Profilo DA custom. FLC: Flusso luminoso costante. DB: Bipotenza con filo pilota. WL: Telecontrollo punto/punto ad onde radio. DALI: Interfaccia di dimmerazione digitale DALI.
Vita gruppo ottico (T_q=25°C, 700mA)	>100.000hr L90B10 >100.000hr L90, TM-21

MATERIALI

Attacco	Acciaio zincato e verniciato.
Dissipatore	Alluminio pressofuso UNI EN1706 a basso tenore di rame. Verniciato a polveri.
Corpo	
Vano cablaggio	
Gruppo ottico	Alluminio 99.85% con finitura superficiale realizzata con deposizione sotto vuoto 99.95%. Alluminio classe A+ (DIN EN 16268)
Schermo	Vetro piano temperato sp. 5mm elevata trasparenza.
Pressacavo	Metallico, M20x1,5 – IP68
Guarnizione	Poliuretanaica.
Colore	Grafite - Cod. 01

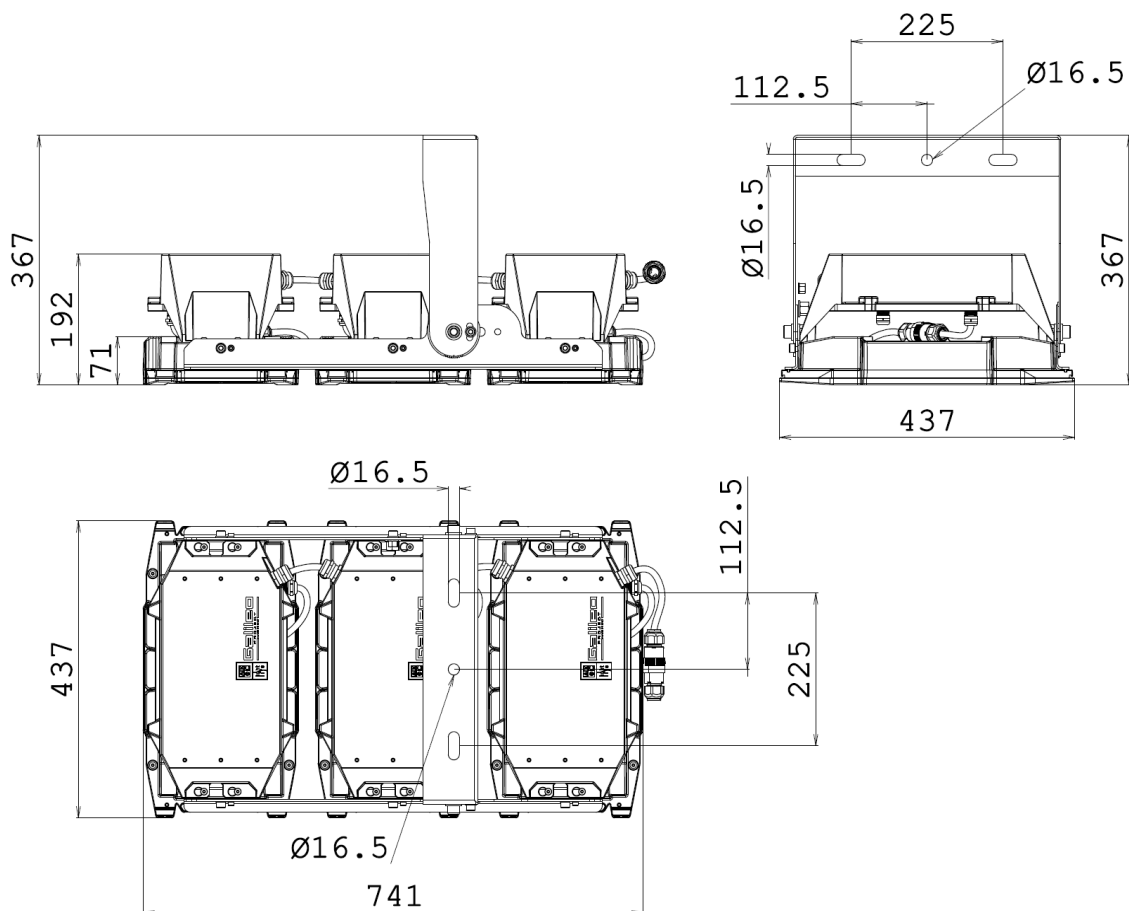


Ottica ASP-7W

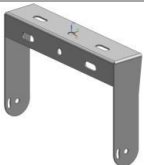
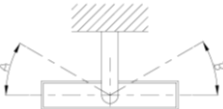

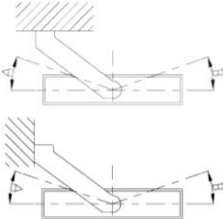

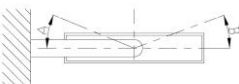
Tutti i dati fotometrici pubblicati sono stati rilevati in conformità alle norme UNI EN 13032-1 e IES LM 79-08

GALILEO 3

DISEGNI DIMENSIONALI



STAFFE DISPONIBILI

STAFFA C – STANDARD			
		A = 15° B = 15°	2.3 kg
STAFFA D – OPTIONAL			
		A = 25° B = 25°	5.3 kg
STAFFA E – OPTIONAL			
		A = 5° B = 15°	3.3 kg





APPARECCHIO	OTTICA	FLUSSO APPARECCHIO* (Tq=25°C, 4000K, lm)	POTENZA APPARECCHIO* (Tq=25°C, Vin=230Vac, F/DA/DAC, W)	EFFICIENZA APPARECCHIO (Tq=25°C, lm/W)	FLUSSO NOMINALE LED* (Tj=85°C, 4000K, lm)	POTENZA NOMINALE LED* (Tj=85°C, W)
Galileo 3 OF6 4.5-7M	ASC-4W	34740	262	132	41307	245
Galileo 3 OF6 4.5-8M	ASP-4N	38440	302	127	47208	280
Galileo 3 OF6 4.5-9M	ASP-4W	43030	336	128	53109	315
Galileo 3 OF6 4.7-7M	ASC-4W	42670	350	121	52290	329
Galileo 3 OF6 4.7-8M	ASP-4N	47130	404	116	59760	376
Galileo 3 OF6 4.7-9M	ASP-4W	52780	450	117	67230	423
Galileo 3 OF6 4.5-7M	ASC-5W	34110	262	130	41307	245
Galileo 3 OF6 4.5-8M	ASP-5N	37890	302	125	47208	280
Galileo 3 OF6 4.5-9M	ASP-5W	42220	336	125	53109	315
Galileo 3 OF6 4.7-7M	ASC-5W	41880	350	119	52290	329
Galileo 3 OF6 4.7-8M	ASP-5N	46470	404	115	59760	376
Galileo 3 OF6 4.7-9M	ASP-5W	51790	450	115	67230	423
Galileo 3 OF6 4.5-7M	ASC-6W	33620	262	128	41307	245
Galileo 3 OF6 4.5-8M	ASP-6N	37350	302	123	47208	280
Galileo 3 OF6 4.5-9M	ASP-6W	41610	336	123	53109	315
Galileo 3 OF6 4.7-7M	ASC-6W	41280	350	117	52290	329
Galileo 3 OF6 4.7-8M	ASP-6N	45810	404	113	59760	376
Galileo 3 OF6 4.7-9M	ASP-6W	51040	450	113	67230	423
Galileo 3 OF6 4.5-7M	ASC-7W	32970	262	125	41307	245
Galileo 3 OF6 4.5-8M	ASP-7N	36800	302	121	47208	280
Galileo 3 OF6 4.5-9M	ASP-7W	41000	336	122	53109	315
Galileo 3 OF6 4.7-7M	ASC-7W	40490	350	115	52290	329
Galileo 3 OF6 4.7-8M	ASP-7N	45130	404	111	59760	376
Galileo 3 OF6 4.7-9M	ASP-7W	50300	450	111	67230	423

*FLUSSO APPARECCHIO / POTENZA APPARECCHIO: Dati nominali rilevati in laboratorio.

*FLUSSO NOMINALE LED / POTENZA NOMINALE LED: Dati nominali estrapolati da datasheet costruttore LED.

I valori indicati in questa scheda tecnica sono da considerarsi valori nominali. Tolleranza su flusso: +/-7%. Tolleranza su potenza: +/-5%.

Al fine di favorire un costante aggiornamento dei propri prodotti, AEC si riserva il diritto di apportare modifiche senza preavviso.



APPARECCHIO	OTTICA	FLUSSO APPARECCHIO* (Tq=25°C, 3000K, lm)	POTENZA APPARECCHIO* (Tq=25°C, Vin=230Vac, F/DA/DAC, W)	EFFICIENZA APPARECCHIO (Tq=25°C, lm/W)	FLUSSO NOMINALE LED* (Tj=85°C, 3000K, lm)	POTENZA NOMINALE LED* (Tj=85°C, W)
Galileo 3 OF6 3.5-7M	ASC-4W	32310	262	123	36330	245
Galileo 3 OF6 3.5-8M	ASP-4N	35750	302	118	41520	280
Galileo 3 OF6 3.5-9M	ASP-4W	40020	336	119	46710	315
Galileo 3 OF6 3.7-7M	ASC-4W	39680	350	113	45990	329
Galileo 3 OF6 3.7-8M	ASP-4N	43830	404	108	52560	376
Galileo 3 OF6 3.7-9M	ASP-4W	49090	450	109	59130	423
Galileo 3 OF6 3.5-7M	ASC-5W	31720	262	121	36330	245
Galileo 3 OF6 3.5-8M	ASP-5N	35240	302	116	41520	280
Galileo 3 OF6 3.5-9M	ASP-5W	39260	336	116	46710	315
Galileo 3 OF6 3.7-7M	ASC-5W	38950	350	111	45990	329
Galileo 3 OF6 3.7-8M	ASP-5N	43220	404	106	52560	376
Galileo 3 OF6 3.7-9M	ASP-5W	48160	450	107	59130	423
Galileo 3 OF6 3.5-7M	ASC-6W	31270	262	119	36330	245
Galileo 3 OF6 3.5-8M	ASP-6N	34740	302	115	41520	280
Galileo 3 OF6 3.5-9M	ASP-6W	38700	336	115	46710	315
Galileo 3 OF6 3.7-7M	ASC-6W	38390	350	109	45990	329
Galileo 3 OF6 3.7-8M	ASP-6N	42600	404	105	52560	376
Galileo 3 OF6 3.7-9M	ASP-6W	47470	450	105	59130	423
Galileo 3 OF6 3.5-7M	ASC-7W	30660	262	117	36330	245
Galileo 3 OF6 3.5-8M	ASP-7N	34220	302	113	41520	280
Galileo 3 OF6 3.5-9M	ASP-7W	38130	336	113	46710	315
Galileo 3 OF6 3.7-7M	ASC-7W	37660	350	107	45990	329
Galileo 3 OF6 3.7-8M	ASP-7N	41970	404	103	52560	376
Galileo 3 OF6 3.7-9M	ASP-7W	46780	450	103	59130	423

*FLUSSO APPARECCHIO / POTENZA APPARECCHIO: Dati nominali rilevati in laboratorio.

*FLUSSO NOMINALE LED / POTENZA NOMINALE LED: Dati nominali estrapolati da datasheet costruttore LED.

I valori indicati in questa scheda tecnica sono da considerarsi valori nominali. Tolleranza su flusso: +/-7%. Tolleranza su potenza: +/-5%.

Al fine di favorire un costante aggiornamento dei propri prodotti, AEC si riserva il diritto di apportare modifiche senza preavviso.