

## GA12

## CARATTERISTICHE PRINCIPALI

|                             |  |
|-----------------------------|--|
| <b>Applicazioni</b>         | Illuminazione da interni   |
| <b>Gruppo ottico</b>        | LB-M: Ottica simmetrica, specifica per illuminazione da interni (emissione media).<br>LB-L: Ottica simmetrica, specifica per illuminazione da interni (emissione lambertiana).<br>LB-AS2: Ottica asimmetrica, specifica per illuminazione da interni.<br>Temperatura di colore: 4000K (6500K in opzione)   CRI ≥ 80<br>Classe di sicurezza fotobiologica: EXEMPT GROUP |
| <b>Classe di isolamento</b> | I  |
| <b>Grado di protezione</b>  | IP66   |
| <b>Dimensioni</b>           | Vedere disegno   |
| <b>Peso</b>                 | max. 4.5 kg  |
| <b>Montaggio</b>            | Fissaggio universale a soffitto, muro, sospensione.  |
| <b>Temp. di esercizio</b>   | -20°C ÷ +35°C  |
| <b>Norme di riferimento</b> | EN 60598-1, EN 60598-2-1, EN 60598-2-24, EN 62471,<br>EN 55015, EN 61547, EN 61000-3-2, EN 61000-3-3, EN 62493   |

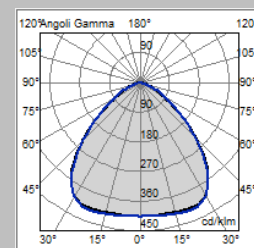


## CARATTERISTICHE ELETTRICHE

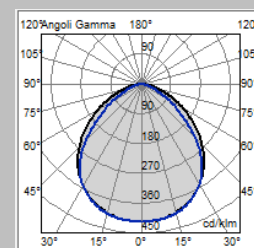
|                                       |   |
|---------------------------------------|---|
| <b>Alimentazione</b>                  | 220÷240V 50/60Hz<br>(Tolleranza standard +/-10%, altri voltaggi e tolleranze su richiesta)  |
| <b>Fattore di potenza</b>             | >0,9 (at full load)   |
| <b>Connessione rete</b>               | Derivazione: Cavo H05VV-F 3/5x1mm <sup>2</sup><br>In opzione: connettore esterno M/F IP66/68 per cavi sezione max. 2,5mm <sup>2</sup> , Ø max. 12mm |
| <b>Sistema di controllo (opzioni)</b> | F: Fisso non dimmerabile.<br>DALI: Interfaccia di dimmerazione digitale DALI.   |
| <b>Vita gruppo ottico (Tq=25°C)</b>   | >100.000hr L80B50<br>>100.000hr L80, TM-21  |

## MATERIALI

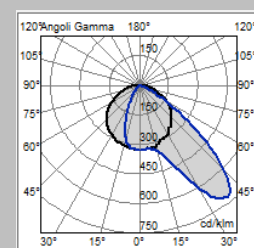
|                      |  |
|----------------------|--|
| <b>Attacco</b>       | Acciaio inox.  |
| <b>Corpo</b>         | Alluminio estruso verniciato.  |
| <b>Gruppo ottico</b> | Alluminio 99.85% con finitura superficiale realizzata con deposizione sotto vuoto 99.95%.<br>Alluminum grade class A+ (DIN EN 16268) |
| <b>Schermo</b>       | PMMA   |
| <b>Pressacavo</b>    | Plastico M20x1.5 - IP68  |
| <b>Guarnizione</b>   | Poliuretanicca   |
| <b>Colore</b>        | Bianco - RAL 9003  |



Optica LB-M



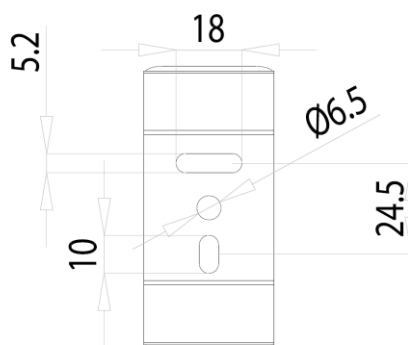
Optica LB-L



Optica LB-AS2

Tutti i dati fotometrici pubblicati sono stati rilevati in conformità alle normative internazionali vigenti

**DETTAGLIO STAFFA DI FISSAGGIO**



**4000K**

| APPARECCHIO               | OTTICA | FLUSSO APPARECCHIO<br>(Tq=25°C, 4000K, lm) | POTENZA APPARECCHIO<br>(Tq=25°C, Vin=230Vac, W) | EFFICIENZA APPARECCHIO<br>(Tq=25°C, lm/W) |
|---------------------------|--------|--|---|---|
| GA12 0Q28 LB-L 840-3500   | LB-L   | 4090                                       | 32  | 127                                       |
| GA12 0Q42 LB-L 840-4500   |        | 5210                                       | 38  | 137                                       |
| GA12 0Q42 LB-L 840-5500   |        | 6180                                       | 46.5  | 132                                       |
| GA12 0Q28 LB-M 840-3500   | LB-M   | 4380                                       | 32  | 136                                       |
| GA12 0Q42 LB-M 840-4500   |        | 5490                                       | 38  | 144                                       |
| GA12 0Q42 LB-M 840-5500   |        | 6520                                       | 46.5  | 140                                       |
| GA12 0Q28 LB-AS2 840-3500 | LB-AS2 | 4380                                       | 32  | 136                                       |
| GA12 0Q42 LB-AS2 840-4500 |        | 5490                                       | 38  | 144                                       |
| GA12 0Q42 LB-AS2 840-5500 |        | 6520                                       | 46.5  | 140                                       |

**6500K**

| APPARECCHIO               | OTTICA | FLUSSO APPARECCHIO<br>(Tq=25°C, 6500K, lm) | POTENZA APPARECCHIO<br>(Tq=25°C, Vin=230Vac, W) | EFFICIENZA APPARECCHIO<br>(Tq=25°C, lm/W) |
|---------------------------|--------|--|---|---|
| GA12 0Q28 LB-L 865-3500   | LB-L   | 4090                                       | 32  | 127                                       |
| GA12 0Q42 LB-L 865-4500   |        | 5210                                       | 38  | 137                                       |
| GA12 0Q42 LB-L 865-5500   |        | 6180                                       | 46.5  | 132                                       |
| GA12 0Q28 LB-M 865-3500   | LB-M   | 4380                                       | 32  | 136                                       |
| GA12 0Q42 LB-M 865-4500   |        | 5490                                       | 38  | 144                                       |
| GA12 0Q42 LB-M 865-5500   |        | 6520                                       | 46.5  | 140                                       |
| GA12 0Q28 LB-AS2 865-3500 | LB-AS2 | 4380                                       | 32  | 136                                       |
| GA12 0Q42 LB-AS2 865-4500 |        | 5490                                       | 38  | 144                                       |
| GA12 0Q42 LB-AS2 865-5500 |        | 6520                                       | 46.5  | 140                                       |

I valori indicati in questa scheda tecnica sono da considerarsi valori nominali. Tolleranza su flusso: +/-7%. Tolleranza su potenza: +/-10%.  
Al fine di favorire un costante aggiornamento dei propri prodotti, AEC si riserva il diritto di apportare modifiche senza preavviso.

