

## GQ1 Grow Light

### CARATTERISTICHE PRINCIPALI

<b>Applicazioni</b>	Illuminazione per orticoltura	
<b>Gruppo ottico</b>	HB-L: Ottica simmetrica, emissione lambertiana. HB-M: Ottica simmetrica per interni, emissione media. HB-W: Ottica simmetrica per interni, emissione larga. HB-E: Ottica simmetrica per interni, emissione ellittica. Motore piastra led composta da sorgenti definite in lunghezza spettrale.	
	BLUE 445nm	Hiper RED 665nm
	20%	80%
	Soluzione realizzata con LED ceramico.	
<b>Classe di isolamento</b>	I	
<b>Grado di protezione</b>	IP66   IK08 totale	
<b>Dimensioni</b>	Vedere disegno	
<b>Peso</b>	7 kg	
<b>Montaggio</b>	Staffa plafone a soffitto.	
	Sospensione su cavo.	
	Sospensione a catena.	
	Attacco su binario. Attacco su blindo-sbarra.	
<b>Moduli LED</b>	Gruppo ottico rimovibile.	
<b>Cablaggio</b>	Rimovibile.	
<b>Temp. di esercizio</b>	-40°C / +50°C	
<b>Temp. di stoccaggio</b>	-40°C / +80°C	
<b>Norme di riferimento</b>	EN 60598-1, EN 60598-2-1, EN 60598-2-24, EN 62471, EN 55015, EN 61547, EN 61000-3-2, EN 61000-3-3, EN 62493	



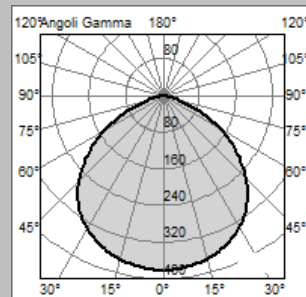
### CARATTERISTICHE ELETTRICHE

<b>Alimentazione</b>	220+240V 50/60Hz
<b>Fattore di potenza</b>	>0,9 (a pieno carico)
<b>Connessione rete</b>	Cavo uscente H05VV-F 3/5x1 mm <sup>2</sup>
<b>Protezione sovratensioni</b>	Tenuta all'impulso fino a 4 kV
<b>Sistema di controllo (opzioni)</b>	F: Fisso non dimmerabile. DALI: Interfaccia di dimmerazione digitale DALI.
<b>Vita gruppo ottico (Tq=25°C)</b>	>100.000hr L80B50 >100.000hr L80 TM-21

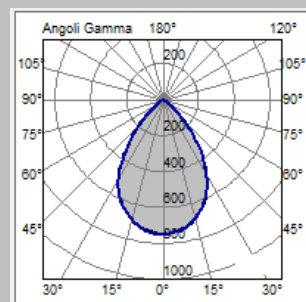
### MATERIALI

<b>Attacco</b>	Acciaio inox
<b>Corpo</b>	Alluminio pressofuso UNI EN1706. Verniciato a polveri.
<b>Coperchio</b>	
<b>Gruppo ottico</b>	Alluminio 99.85% con finitura superficiale realizzata con deposizione sotto vuoto 99.95%. Alluminio classe A+ (DIN EN 16268)
<b>Schermo</b>	Vetro piano temperato sp. 4mm
<b>Pressacavo</b>	Plastico M16x1.5 - IP68
<b>Guarnizione</b>	Poliuretana
<b>Colore</b>	Bianco - Cod. 2D

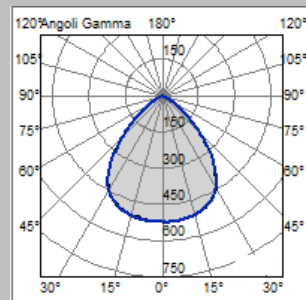
**GQ1**



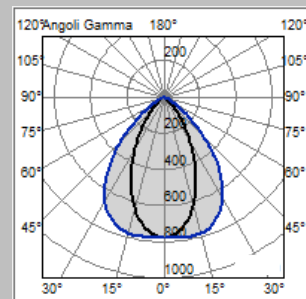
Ottica HB-L



Ottica HB-M



Ottica HB-W



Ottica HB-E

Tutti i dati fotometrici pubblicati sono stati rilevati in conformità alle normative internazionali vigenti



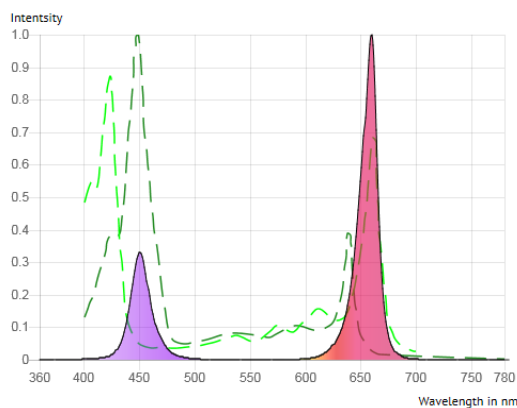


## GQ1 Grow Light

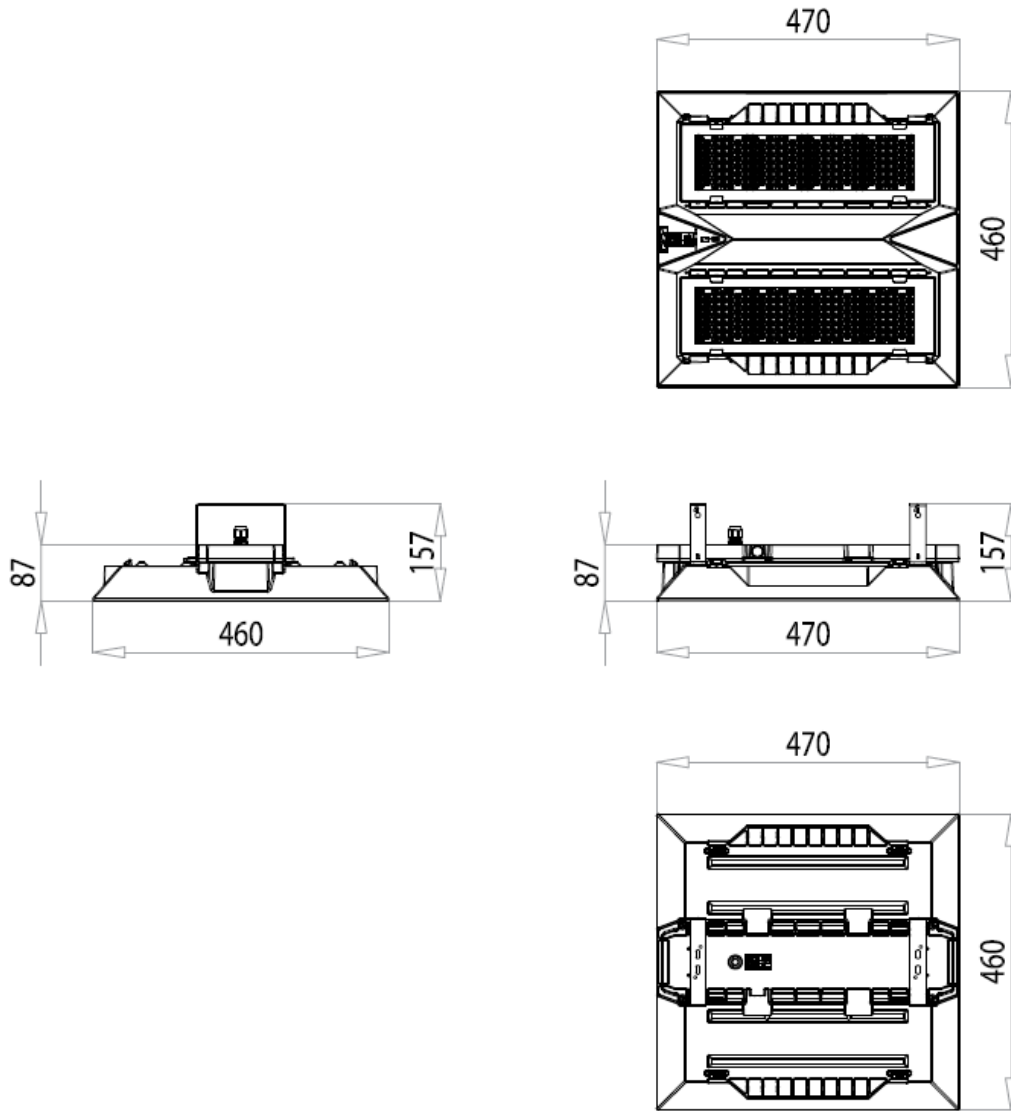
APPARECCHIO	OTTICA	CORRENTE LED (mA)	FLUSSO FOTONICO TOTALE (Tq=25°C, μmol/s)	POTENZA APPARECCHIO (Tq=25°C, Vin=230Vac, W)	EFFICIENZA APPARECCHIO (Tq=25°C, μmol/s /W)
GQ1 Grow Light 0C25 S01-3-4M	HB-L HB-M HB-W HB-E	350	190	81	2,35
GQ1 Grow Light 0C25 S01-42-4M		420	230	99	2,32
GQ1 Grow Light 0C25 S01-5-4M		525	280	125	2
GQ1 Grow Light 0C25 S01-3-6M		350	290	122	2,38
GQ1 Grow Light 0C25 S01-42-6M		420	340	149	2,28
GQ1 Grow Light 0C25 S01-5-6M		525	420	188	2
GQ1 Grow Light 0C25 S01-3-8M		350	370	159	2,33
GQ1 Grow Light 0C25 S01-42-8M		420	450	194	2,32
GQ1 Grow Light 0C25 S01-5-8M		525	520	235	2

I valori indicati in questa scheda tecnica sono da considerarsi valori nominali. Tolleranza su flusso: +/-7%. Tolleranza su potenza: +/-10%. Al fine di favorire un costante aggiornamento dei propri prodotti, AEC si riserva il diritto di apportare modifiche senza preavviso.

### Radiant Distribution



**DISEGNI DIMENSIONALI**



**DETTAGLIO STAFFA**

