

GQ1

GQ1

CARATTERISTICHE PRINCIPALI

Applicazioni	illuminazione da interni
Gruppo ottico	HB-M: Ottica simmetrica, specifica per illuminazione da interni (emissione media). HB-W: Ottica simmetrica, specifica per illuminazione da interni (emissione larga). HB-E: Ottica simmetrica, specifica per illuminazione da interni (emissione ellittica). Temperatura di colore: 4000K (5700K, 3000K in opzione) CRI ≥ 80 Classe di sicurezza fotobiologica: EXEMPT GROUP Efficienza sorgente LED: 188 lm/W @ 480mA, Tj=85°C, 4000K
Classe di isolamento	I
Grado di protezione	IP66 IK08 totale
Dimensioni	<i>Vedere disegno</i>
Peso	7 kg
Montaggio	Staffa plafone a soffitto. Sospensione su cavo. Sospensione a catena. Attacco su binario. Attacco su blindo-sbarra.
Moduli LED	Gruppo ottico rimovibile.
Cablaggio	Rimovibile.
Temp. di esercizio	-40°C / +50°C
Temp. di stoccaggio	-40°C / +80°C
Norme di riferimento	EN 60598-1, EN 60598-2-1, EN 60598-2-24, EN 62471, EN 55015, EN 61547, EN 61000-3-2, EN 61000-3-3, EN 62493

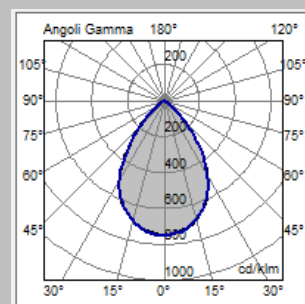


CARATTERISTICHE ELETTRICHE

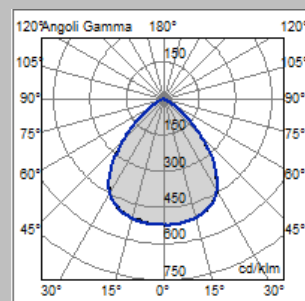
Alimentazione	220÷240V 50/60Hz
Fattore di potenza	>0,9 (a pieno carico)
Connessione rete	Cavo uscente H05VV-F 3/5x1 mm ²
Protezione sovratensioni	Tenuta all'impulso fino a 4 kV
Sistema di controllo (opzioni)	F: Fisso non dimmerabile. DALI: Interfaccia di dimmerazione digitale DALI. MS: Regolazione con sensore di movimento / luminosità.
Vita gruppo ottico (Tq=25°C)	>100.000hr L80B50 >100.000hr L80 TM-21

MATERIALI

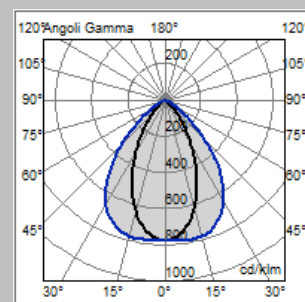
Attacco	Acciaio inox
Corpo	Alluminio pressofuso UNI EN1706. Verniciato a polveri.
Coperchio	
Gruppo ottico	Alluminio 99.85% con finitura superficiale realizzata con deposizione sotto vuoto 99.95%. Alluminio classe A+ (DIN EN 16268)
Schermo	Vetro piano temperato sp. 4mm
Pressacavo	Plastico M16x1.5 - IP68
Guarnizione	Poliuretana
Colore	Bianco - Cod. 2D



Ottica HB-M



Ottica HB-W



Ottica HB-E

Tutti i dati fotometrici pubblicati sono stati rilevati in conformità alle normative internazionali vigenti



4000K

APPARECCHIO	Corrente LED (mA)	OTTICA	FLUSSO APPARECCHIO ¹ (Tq=25°C, 4000K, lm)	POTENZA APPARECCHIO ¹ (Tq=25°C, Vin=230Vac, W)	EFFICIENZA APPARECCHIO (Tq=25°C, lm/W)	FLUSSO NOMINALE LED ² (Tj=85°C, 4000K, lm)	POTENZA NOMINALE LED ² (Tj=85°C, W)
GQ1 0V45 4.39-4M	390	HB-E	10450	70	149	12854	66
GQ1 0V45 4.48-4M	480	HB-M HB-W	12800	87	147	15584	83
GQ1 0V45 4.39-6M	390	HB-E	15500	105	147	19281	99
GQ1 0V45 4.48-6M	480	HB-M HB-W	18800	129	145	23377	124
GQ1 0V45 4.42-8M	420	HB-E HB-M HB-W	22200	152	146	27572	143
GQ1 0V45 4.48-8M	480		25150	174	144	31169	165
GQ1 0V45 4.54-8M	540		28000	195	143	35065	186

5700K

APPARECCHIO	Corrente LED (mA)	OTTICA	FLUSSO APPARECCHIO ¹ (Tq=25°C, 5700K, lm)	POTENZA APPARECCHIO ¹ (Tq=25°C, Vin=230Vac, W)	EFFICIENZA APPARECCHIO (Tq=25°C, lm/W)	FLUSSO NOMINALE LED ² (Tj=85°C, 5700K, lm)	POTENZA NOMINALE LED ² (Tj=85°C, W)
GQ1 0V45 6.39-4M	390	HB-E	10450	70	149	12854	66
GQ1 0V45 6.48-4M	480	HB-M HB-W	12800	87	147	15584	83
GQ1 0V45 6.39-6M	390	HB-E	15500	105	147	19281	99
GQ1 0V45 6.48-6M	480	HB-M HB-W	18800	129	145	23377	124
GQ1 0V45 6.42-8M	420	HB-E HB-M HB-W	22200	152	146	27572	143
GQ1 0V45 6.48-8M	480		25150	174	144	31169	165
GQ1 0V45 6.54-8M	540		28000	195	143	35065	186

3000K

APPARECCHIO	Corrente LED (mA)	OTTICA	FLUSSO APPARECCHIO ¹ (Tq=25°C, 3000K, lm)	POTENZA APPARECCHIO ¹ (Tq=25°C, Vin=230Vac, W)	EFFICIENZA APPARECCHIO (Tq=25°C, lm/W)	FLUSSO NOMINALE LED ² (Tj=85°C, 3000K, lm)	POTENZA NOMINALE LED ² (Tj=85°C, W)
GQ1 0V45 3.39-4M	390	HB-E	9930	70	141	12211	66
GQ1 0V45 3.48-4M	480	HB-M HB-W	12160	87	139	14805	83
GQ1 0V45 3.39-6M	390	HB-E	14730	105	140	18317	99
GQ1 0V45 3.48-6M	480	HB-M HB-W	17860	129	138	22208	124
GQ1 0V45 3.42-8M	420	HB-E HB-M HB-W	21090	152	138	26193	143
GQ1 0V45 3.48-8M	480		23890	174	137	29611	165
GQ1 0V45 3.54-8M	540		26600	195	136	33312	186

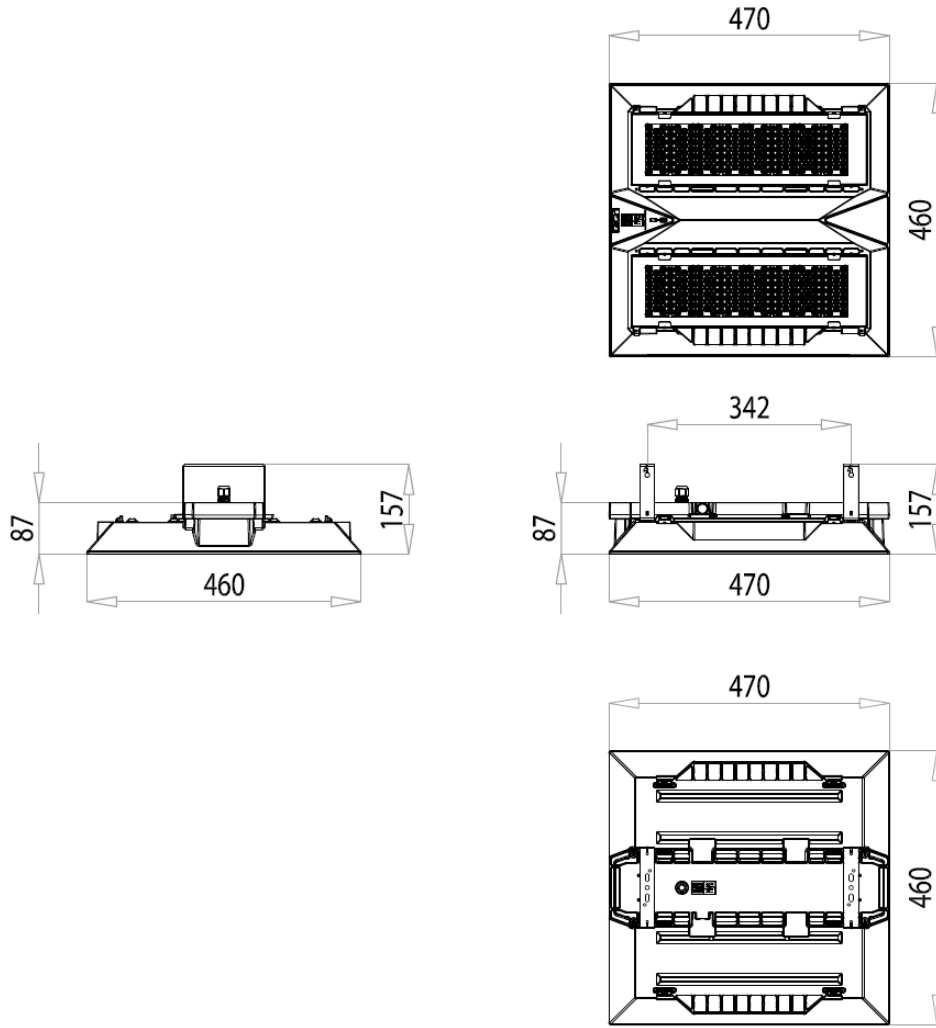
Nota: 1: Dati nominali rilevati in laboratorio. | 2: Dati nominali estrapolati da datasheet costruttore LED.

I valori indicati in questa scheda tecnica sono da considerarsi valori nominali. Tolleranza su flusso: +/-7%. Tolleranza su potenza: +/-10%.

Al fine di favorire un costante aggiornamento dei propri prodotti, AEC si riserva il diritto di apportare modifiche senza preavviso.

Le caratteristiche del prodotto elencate sono soggette a variazioni e dovranno essere confermate in fase di ordine.

DISEGNI DIMENSIONALI



DETTAGLIO STAFFA

