

**MOD2.0**

**MOD 2.0 URBAN 250**

**CARATTERISTICHE PRINCIPALI**

<b>Applicazioni</b>	Illuminazione stradale, urbana e architettuale.
<b>Gruppo ottico</b>	STE-M/S: Ottica asimmetrica per illuminazione stradale extraurbana. STU-M/S: Ottica asimmetrica per illuminazione stradale, urbana e ciclopedonale. STW: Ottica asimmetrica per illuminazione di strade larghe e urbane e extraurbane, specifica per asfalti bagnati. SV/SV2: Ottica asimmetrica per illuminazione di svincoli autostradali o strade urbane molto strette. S05: Ottica asimmetrica per illuminazione stradale, urbana e aree verdi. OP-DX/SX: Ottica asimmetrica per attraversamenti pedonali. ASP/ASC: Ottica asimmetrica per proiezione. Temperatura di colore: 4000K (3000K in opzione)   CRI ≥ 70 LOR= 100%, DLOR= 100%, ULOR= 0% Classe di sicurezza fotobiologica: EXEMPT GROUP Efficienza sorgente LED: 168 lm/W @ 525mA, Tj=85°C, 4000K
<b>Classe di isolamento</b>	II, I
<b>Grado di protezione</b>	IP66
<b>Dimensioni</b>	L=500x250x100mm – L=800x250x100mm
<b>Peso</b>	max 15 kg
<b>Superficie esposta</b>	Laterale max 0.095 m <sup>2</sup>   Pianta max 0.24 m <sup>2</sup>
<b>Montaggio</b>	TP: montaggio testa palo Ø60-70-76-102 mm RX-3: montaggio su palo rettangolare 250x100 mm AC: montaggio a braccio su pali Ø102-114-127 mm
<b>Inclinazione</b>	0° non regolabile
<b>Moduli LED</b>	Gruppo ottico rimovibile
<b>Cablaggio</b>	Piastra cablaggio rimovibile
<b>Temp. di esercizio</b>	-40°C / +50°C
<b>Temp. di stoccaggio</b>	-40°C / +80°C
<b>Norme di riferimento</b>	EN 60598-1, EN 60598-2-3, EN 62471, EN 55015, EN 61547, EN 61000-3-2, EN 61000-3-3



**CARATTERISTICHE ELETTRICHE**

<b>Alimentazione</b>	220÷240V 50/60Hz
<b>Fattore di potenza</b>	>0,95 (a pieno carico, F, DA, DAC)
<b>Connessione rete</b>	Cavo uscente H07RN-F nx1.5mm <sup>2</sup> In opzione: connettore esterno M/F IP66/68 per cavi sezione max. 2,5mm <sup>2</sup> , Ø max. 12mm
<b>Protez. sovratensioni</b>	Fino a 10kV   Con SPD (in opzione) 10kV / 10kV CM/DM
<b>SPD (in opzione)</b>	10kV-10kA, type 2+3, completo di LED di segnalazione e termofusibile per disconnessione del carico a fine vita.
<b>Sistema di controllo (opzioni)</b>	F: Fisso non dimmerabile. DA: Dimmerazione automatica (mezzanotte virtuale) con profilo di default. DAC: Profilo DA custom. FLC: Flusso luminoso costante. WL: Telecontrollo punto/punto ad onde radio. DALI: Interfaccia di dimmerazione digitale DALI.
<b>Vita gruppo ottico (Tq=25°C, 700mA)</b>	>100.000hr L90B10 >100.000hr L90, TM-21

**MATERIALI**

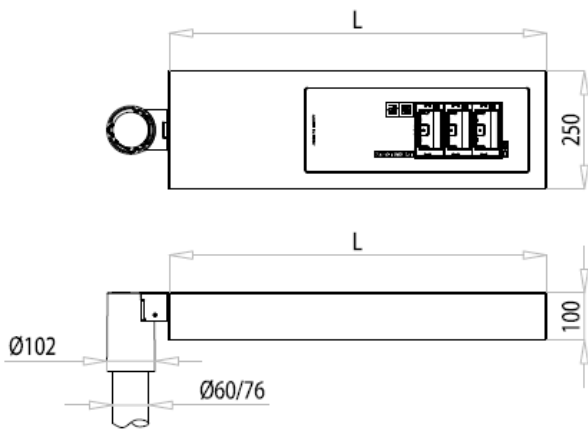
<b>Attacco</b>	Alluminio pressofuso UNI EN1706. Verniciato a polveri.
<b>Corpo Dissipatore</b>	Alluminio estruso. Verniciato a polveri.
<b>Gruppo ottico</b>	Alluminio 99.85% con finitura superficiale realizzata con deposizione sotto vuoto 99.95%. Alluminio classe A+ (DIN EN 16268)
<b>Schermo</b>	Vetro piano temperato sp. 5mm elevata trasparenza.
<b>Pressacavo</b>	Plastico M20x1.5 - IP68
<b>Guarnizione</b>	Poliuretana
<b>Colore</b>	Grafite - Cod. 01

**GREENLIGHT**

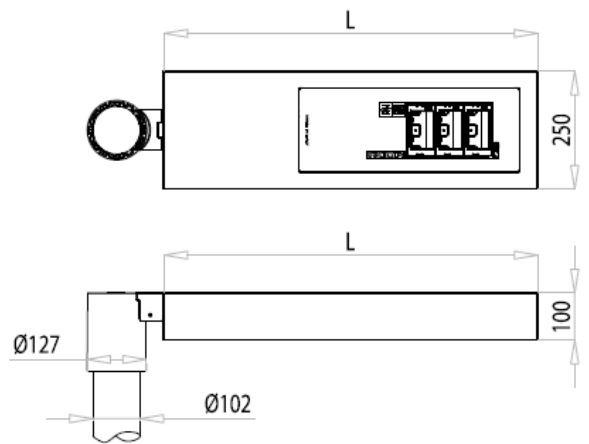


MODULI LED	LUNGHEZZA APPARECCHIO L (mm)
n. 1 modulo 0F2H1/F3	500
	800
n. 2 moduli 0F2H1/F3	500
	800
n. 3 moduli 0F2H1/F3	800
n. 1 modulo 0F6	500
	800

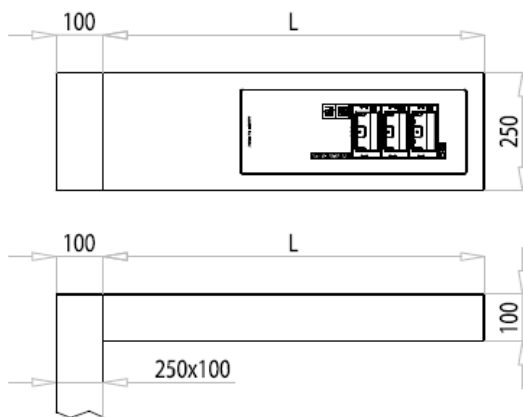
TP Ø60/76



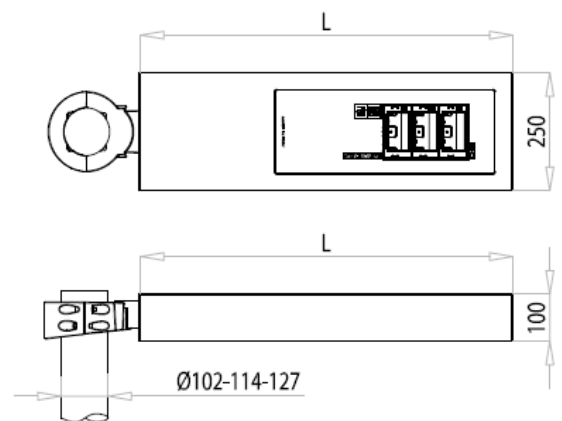
TP Ø102mm



RX-3



AC



APPARECCHIO	OTTICA	CORRENTE LED (mA)	FLUSSO APPARECCHIO* (Tq=25°C, 4000K, lm)	POTENZA APPARECCHIO* (Tq=25°C, Vin=230Vac, F/DA/DAC, W)	EFFICIENZA APPARECCHIO (Tq=25°C, lm/W)	FLUSSO NOMINALE LED* (Tj=85°C, 4000K, lm)	POTENZA NOMINALE LED* (Tj=85°C, W)
MOD 2.0 URBAN 250 0F2H1 4.5-1M	S05 STU-M STU-S SV SV2	525	1880	16	117	2184	13
MOD 2.0 URBAN 250 0F2H1 4.5-2M			3690	30.5	120	4368	26
MOD 2.0 URBAN 250 0F2H1 4.5-3M			5530	44	125	6553	39
MOD 2.0 URBAN 250 0F2H1 4.7-1M	S05 STU-M STU-S SV SV2	700	2420	21.5	112	2765	17
MOD 2.0 URBAN 250 0F2H1 4.7-2M			4720	40	118	5530	35
MOD 2.0 URBAN 250 0F2H1 4.7-3M			7030	58	121	8295	53
MOD 2.0 URBAN 250 0F3 4.5-1M	STE-M STE-S STW	525	2610	21.5	121	2950	17
MOD 2.0 URBAN 250 0F3 4.5-2M			5160	39	132	5901	34
MOD 2.0 URBAN 250 0F3 4.5-3M			7490	57	131	8851	52
MOD 2.0 URBAN 250 0F3 4.7-1M	STE-M STE-S STW	700	3270	28	116	3735	23
MOD 2.0 URBAN 250 0F3 4.7-2M			6530	52	125	7470	47
MOD 2.0 URBAN 250 0F3 4.7-3M			9420	76	123	11205	71
MOD 2.0 URBAN 250 0F6 4.5-1M	OP-DX OP-SX	525	5160	39	132	5901	34
MOD 2.0 URBAN 250 0F6 4.7-1M	OP-DX OP-SX	700	6530	52	125	7470	47

APPARECCHIO	OTTICA	CORRENTE LED (mA)	FLUSSO APPARECCHIO* (Tq=25°C, 4000K, lm)	POTENZA APPARECCHIO* (Tq=25°C, Vin=230Vac, F/DA/DAC, W)	EFFICIENZA APPARECCHIO (Tq=25°C, lm/W)	FLUSSO NOMINALE LED* (Tj=85°C, 4000K, lm)	POTENZA NOMINALE LED* (Tj=85°C, W)
MOD 2.0 URBAN 250 0F6 4.5-1M	ASC-4W ASP-4N ASP-4W	525	5120	39	131	5901	34
MOD 2.0 URBAN 250 0F6 4.7-1M	ASC-4W ASP-4N ASP-4W	700	6410	52	123	7470	47
MOD 2.0 URBAN 250 0F6 4.5-1M	ASC-5W ASP-5N ASP-5W	525	5030	39	128	5901	34
MOD 2.0 URBAN 250 0F6 4.7-1M	ASC-5W ASP-5N ASP-5W	700	6290	52	120	7470	47
MOD 2.0 URBAN 250 0F6 4.5-1M	ASC-6W ASP-6N ASP-6W	525	4950	39	126	5901	34
MOD 2.0 URBAN 250 0F6 4.7-1M	ASC-6W ASP-6N ASP-6W	700	6210	52	119	7470	47
MOD 2.0 URBAN 250 0F6 4.5-1M	ASC-7W ASP-7N ASP-7W	525	4860	39	124	5901	34
MOD 2.0 URBAN 250 0F6 4.7-1M	ASC-7W ASP-7N ASP-7W	700	6090	52	117	7470	47

\*FLUSSO APPARECCHIO / POTENZA APPARECCHIO: Dati nominali rilevati in laboratorio.

\*FLUSSO NOMINALE LED / POTENZA NOMINALE LED: Dati nominali estrapolati da datasheet costruttore LED.

I valori indicati in questa scheda tecnica sono da considerarsi valori nominali. Tolleranza su flusso: +/-7%. Tolleranza su potenza: +/-5%.

Al fine di favorire un costante aggiornamento dei propri prodotti, AEC si riserva il diritto di apportare modifiche senza preavviso.

APPARECCHIO	OTTICA	CORRENTE LED (mA)	FLUSSO APPARECCHIO* (Tq=25°C, 3000K, lm)	POTENZA APPARECCHIO* (Tq=25°C, Vin=230Vac, F/DA/DAC, W)	EFFICIENZA APPARECCHIO (Tq=25°C, lm/W)	FLUSSO NOMINALE LED* (Tj=85°C, 3000K, lm)	POTENZA NOMINALE LED* (Tj=85°C, W)
MOD 2.0 URBAN 250 0F2H1 3.5-1M	S05 STU-M STU-S SV SV2	525	1750	16	109	1990	13
MOD 2.0 URBAN 250 0F2H1 3.5-2M			3430	30.5	112	3981	26
MOD 2.0 URBAN 250 0F2H1 3.5-3M			5140	44	116	5972	39
MOD 2.0 URBAN 250 0F2H1 3.7-1M	S05 STU-M STU-S SV SV2	700	2250	21.5	104	2520	17
MOD 2.0 URBAN 250 0F2H1 3.7-2M			4390	40	109	5040	35
MOD 2.0 URBAN 250 0F2H1 3.7-3M			6540	58	112	7560	53
MOD 2.0 URBAN 250 0F3 3.5-1M	STE-M STE-S STW	525	2430	21.5	113	2701	17
MOD 2.0 URBAN 250 0F3 3.5-2M			4800	39	123	5403	34
MOD 2.0 URBAN 250 0F3 3.5-3M			6970	57	122	8105	52
MOD 2.0 URBAN 250 0F3 3.7-1M	STE-M STE-S STW	700	3040	28	108	3420	23
MOD 2.0 URBAN 250 0F3 3.7-2M			6070	52	116	6840	47
MOD 2.0 URBAN 250 0F3 3.7-3M			8760	76	115	10260	71
MOD 2.0 URBAN 250 0F6 3.5-1M	OP-DX OP-SX	525	4800	39	123	5403	34
MOD 2.0 URBAN 250 0F6 3.7-1M	OP-DX OP-SX	700	6070	52	116	6840	47

APPARECCHIO	OTTICA	CORRENTE LED (mA)	FLUSSO APPARECCHIO* (Tq=25°C, 3000K, lm)	POTENZA APPARECCHIO* (Tq=25°C, Vin=230Vac, F/DA/DAC, W)	EFFICIENZA APPARECCHIO (Tq=25°C, lm/W)	FLUSSO NOMINALE LED* (Tj=85°C, 3000K, lm)	POTENZA NOMINALE LED* (Tj=85°C, W)
MOD 2.0 URBAN 250 0F6 3.5-1M	ASC-4W ASP-4N ASP-4W	525	4760	39	122	5403	34
MOD 2.0 URBAN 250 0F6 3.7-1M	ASC-4W ASP-4N ASP-4W	700	5960	52	114	6840	47
MOD 2.0 URBAN 250 0F6 3.5-1M	ASC-5W ASP-5N ASP-5W	525	4680	39	120	5403	34
MOD 2.0 URBAN 250 0F6 3.7-1M	ASC-5W ASP-5N ASP-5W	700	5850	52	112	6840	47
MOD 2.0 URBAN 250 0F6 3.5-1M	ASC-6W ASP-6N ASP-6W	525	4600	39	117	5403	34
MOD 2.0 URBAN 250 0F6 3.7-1M	ASC-6W ASP-6N ASP-6W	700	5780	52	111	6840	47
MOD 2.0 URBAN 250 0F6 3.5-1M	ASC-7W ASP-7N ASP-7W	525	4520	39	115	5403	34
MOD 2.0 URBAN 250 0F6 3.7-1M	ASC-7W ASP-7N ASP-7W	700	5660	52	108	6840	47

\*FLUSSO APPARECCHIO / POTENZA APPARECCHIO: Dati nominali rilevati in laboratorio.

\*FLUSSO NOMINALE LED / POTENZA NOMINALE LED: Dati nominali estrapolati da datasheet costruttore LED.

I valori indicati in questa scheda tecnica sono da considerarsi valori nominali. Tolleranza su flusso: +/-7%. Tolleranza su potenza: +/-5%.

Al fine di favorire un costante aggiornamento dei propri prodotti, AEC si riserva il diritto di apportare modifiche senza preavviso.