

MASTER 6

CARATTERISTICHE PRINCIPALI

Applicazioni	Illuminazione stradale e urbana.
Gruppo ottico	<p>STE-M/S: Ottica asimmetrica per illuminazione stradale extraurbana. STU-M/S: Ottica asimmetrica per illuminazione stradale, urbana e ciclopedonale. STW: Ottica asimmetrica per illuminazione di strade larghe e urbane e extraurbane, specifica per asfalti bagnati. SV/SV2: Ottica asimmetrica per illuminazione di svincoli autostradali o strade urbane molto strette. S05: Ottica asimmetrica per illuminazione stradale, urbana e aree verdi. S: Ottica simmetrica per illuminazione urbana e aree verdi. OP-DX/SX: Ottica asimmetrica per attraversamenti pedonali. ASC: Ottica asimmetrica per proiezione. Temperatura di colore: 4000K (3000K in opzione) CRI ≥ 70 LOR= 100%, DLOR= 100%, ULOR= 0% Classe di sicurezza fotobiologica: EXEMPT GROUP Efficienza sorgente LED: 168 lm/W @ 525mA, T_j=85°C, 4000K</p>
Classe di isolamento	II, I
Grado di protezione	IP66 IK08 totale
Dimensioni	Vedere disegno
Peso	max 9.2kg
Superficie esposta	Laterale: 0.03m ² – Pianta: 0.26m ²
Montaggio	<p>TP: montaggio Testa-palo su pali Ø60-70-76-102mm BR-C: montaggio a braccio su pali Ø102-114-127mm BR-L: montaggio a Testa-palo con braccio L.1mt per pali Ø102mm PR: montaggio su palo rettangolare / quadrato.</p>
Moduli LED	Gruppo ottico rimovibile in campo
Cablaggio	Piastra cablaggio rimovibile in campo.
Temp. di esercizio	-40°C / +50°C
Temp. di stoccaggio	-40°C / +80°C
Norme di riferimento	EN 60598-1, EN 60598-2-3, EN 62471, EN 55015, EN 61547, EN 61000-3-2, EN 61000-3-3



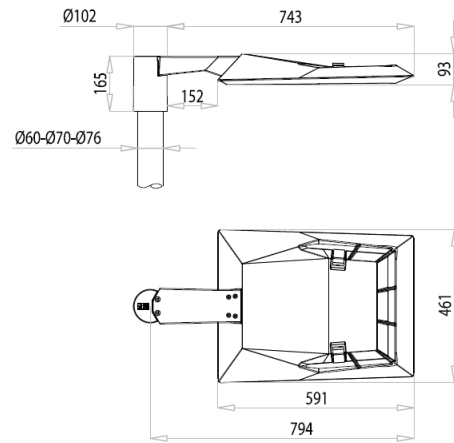
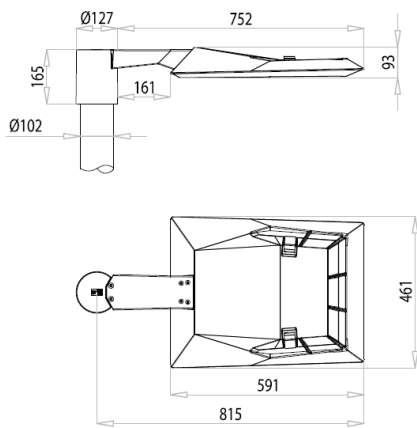
CARATTERISTICHE ELETTRICHE

Alimentazione	220÷240V 50/60Hz (Tolleranza standard ±10%. Altri voltaggi e tolleranze su richiesta)
Fattore di potenza	>0,95 (a pieno carico, F, DA, DAC)
Sezionatore	Incluso, con ferma cavo integrato.
Connessione rete	Per cavi sezione max. 4mm ²
Protez. sovratensioni	Fino a 10kV Con SPD (in opzione) 10kV / 10kV CM/DM
SPD (in opzione)	10kV-10kA, type 2+3, completo di LED di segnalazione e termofusibile per disconnessione del carico a fine vita.
Sistema di controllo (opzioni)	<p>F: Fisso non dimmerabile. DA: Dimmerazione automatica (mezzanotte virtuale) con profilo di default. DAC: Profilo DA custom. FLC: Flusso luminoso costante. WL: Telecontrollo punto/punto ad onde radio. DALI: Interfaccia di dimmerazione digitale DALI. NEMA: Presa 7 pin (ANSI C136.41). ZHAGA: Presa 4 pin (ZHAGA Book 18).</p>
Vita gruppo ottico (T_q=25°C, 700mA)	<p>>100.000hr L90B10 >100.000hr L90, TM-21</p>

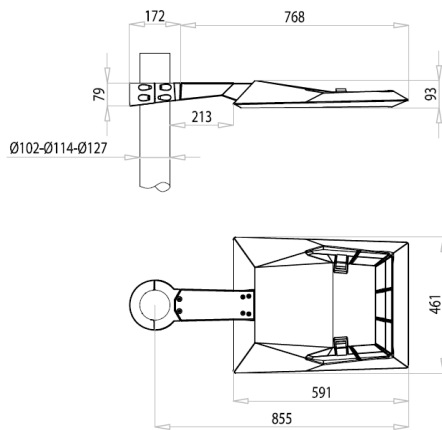
MATERIALI

Attacco	Alluminio pressofuso UNI EN1706. Verniciato a polveri.
Dissipatore	
Telaio	
Copertura	
Gancio di chiusura	Alluminio estruso con molla in acciaio inox.
Gruppo ottico	Alluminio 99.85% con finitura superficiale realizzata con deposizione sotto vuoto 99.95%. Alluminio classe A+ (DIN EN 16268)
Schermo	Vetro piano temperato sp. 4mm elevata trasparenza.
Pressacavo	Plastico M20x1.5 - IP68
Guarnizione	Poliuretanicca
Colore	Grafite - Cod. 01

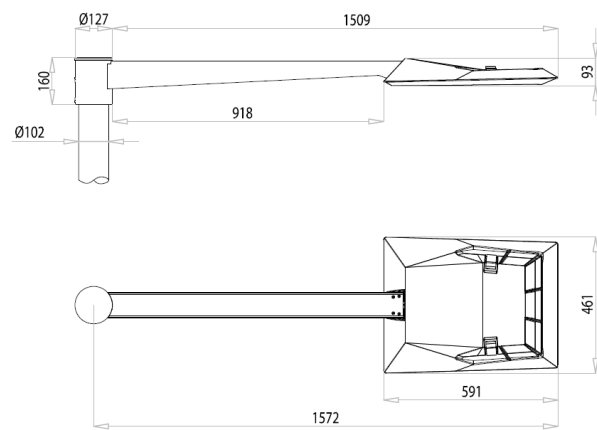
Braccio TP



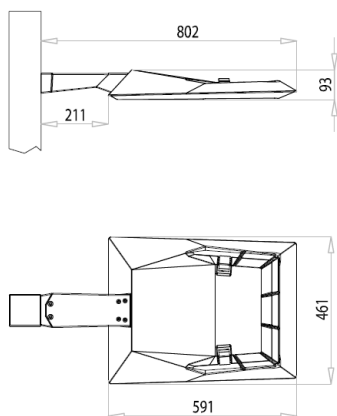
Braccio BR-C



Braccio BR-L



Braccio PR



APPARECCHIO	OTTICA	FLUSSO APPARECCHIO* (Tq=25°C, 4000K, lm)	POTENZA APPARECCHIO* (Tq=25°C, Vin=230Vac, F/DA/DAC, W)	EFFICIENZA APPARECCHIO (Tq=25°C, lm/W)	FLUSSO NOMINALE LED* (Tj=85°C, 4000K, lm)	POTENZA NOMINALE LED* (Tj=85°C, W)
MASTER 6 0F2H1 4.5-1M		1880	16	117	2184	13
MASTER 6 0F2H1 4.5-2M	STU-M STU-S SV SV2	3690	30.5	120	4368	26
MASTER 6 0F2H1 4.5-3M		5530	44	125	6553	39
MASTER 6 0F2H1 4.5-4M		7150	57	125	8737	52
MASTER 6 0F2H1 4.5-5M		9430	72	130	10921	65
MASTER 6 0F2H1 4.5-6M		11110	85	130	13106	78
MASTER 6 0F2H1 4.7-1M		2420	21.5	112	2765	17
MASTER 6 0F2H1 4.7-2M	STU-M STU-S SV SV2	4720	40	118	5530	35
MASTER 6 0F2H1 4.7-3M		7030	58	121	8295	53
MASTER 6 0F2H1 4.7-4M		8990	76	118	11060	71
MASTER 6 0F2H1 4.7-5M		11890	95	125	13825	88
MASTER 6 0F2H1 4.7-6M		14070	114	123	16590	106
MASTER 6 0F2H1 4.5-1M		1880	16	117	2184	13
MASTER 6 0F2H1 4.5-2M	S05	3690	30.5	120	4368	26
MASTER 6 0F2H1 4.5-3M		5530	44	125	6553	39
MASTER 6 0F2H1 4.5-4M		7150	57	125	8737	52
MASTER 6 0F2H1 4.7-1M		2420	21.5	112	2765	17
MASTER 6 0F2H1 4.7-2M	S05	4720	40	118	5530	35
MASTER 6 0F2H1 4.7-3M		7030	58	121	8295	53
MASTER 6 0F2H1 4.7-4M		8990	76	118	11060	71
MASTER 6 0F3 4.5-1M		2610	21.5	121	2950	17
MASTER 6 0F3 4.5-2M	STE-M STE-S STW	5160	39	132	5901	34
MASTER 6 0F3 4.5-3M		7490	57	131	8851	52
MASTER 6 0F3 4.5-4M		9950	76	130	11802	69
MASTER 6 0F3 4.5-5M		12720	95	133	14753	87
MASTER 6 0F3 4.5-6M		15170	112	135	17703	104

APPARECCHIO	OTTICA	FLUSSO APPARECCHIO* (Tq=25°C, 4000K, lm)	POTENZA APPARECCHIO* (Tq=25°C, Vin=230Vac, F/DA/DAC, W)	EFFICIENZA APPARECCHIO (Tq=25°C, lm/W)	FLUSSO NOMINALE LED* (Tj=85°C, 4000K, lm)	POTENZA NOMINALE LED* (Tj=85°C, W)
MASTER 6 0F3 4.7-1M		3270	28	116	3735	23
MASTER 6 0F3 4.7-2M	STE-M STE-S STW	6530	52	125	7470	47
MASTER 6 0F3 4.7-3M		9420	76	123	11205	71
MASTER 6 0F3 4.7-4M		12550	102	123	14940	94
MASTER 6 0F3 4.7-5M		15950	127	125	18675	118
MASTER 6 0F3 4.7-6M		19040	150	126	22410	142
MASTER 6 0F2H1 4.5-2M		S	3690	30.5	120	4368
MASTER 6 0F2H1 4.5-4M	7150		57	125	8737	52
MASTER 6 0F2H1 4.7-2M	S	4720	40	118	5530	35
MASTER 6 0F2H1 4.7-4M		8990	76	118	11060	71
MASTER 6 0F6 4.5-1M	OP-DX	5160	39	132	5901	34
MASTER 6 0F6 4.5-2M	OP-SX	9950	76	130	11802	69
MASTER 6 0F6 4.7-1M	OP-DX	6530	52	125	7470	47
MASTER 6 0F6 4.7-2M	OP-SX	12550	102	123	14940	94
MASTER 6 0F6 4.5-1M	ASC-4W	5120	39	131	5901	34
MASTER 6 0F6 4.5-2M		10080	76	132	11802	69
MASTER 6 0F6 4.7-1M	ASC-4W	6410	52	123	7470	47
MASTER 6 0F6 4.7-2M		12600	102	123	14940	94
MASTER 6 0F6 4.5-1M	ASC-5W	5030	39	128	5901	34
MASTER 6 0F6 4.5-2M		9900	76	130	11802	69
MASTER 6 0F6 4.7-1M	ASC-5W	6290	52	120	7470	47
MASTER 6 0F6 4.7-2M		12370	102	121	14940	94
MASTER 6 0F6 4.5-1M	ASC-6W	4950	39	126	5901	34
MASTER 6 0F6 4.5-2M		9760	76	128	11802	69
MASTER 6 0F6 4.7-1M	ASC-6W	6210	52	119	7470	47
MASTER 6 0F6 4.7-2M		12190	102	119	14940	94



APPARECCHIO	OTTICA	FLUSSO APPARECCHIO* (Tq=25°C, 4000K, lm)	POTENZA APPARECCHIO* (Tq=25°C, Vin=230Vac, F/DA/DAC, W)	EFFICIENZA APPARECCHIO (Tq=25°C, lm/W)	FLUSSO NOMINALE LED* (Tj=85°C, 4000K, lm)	POTENZA NOMINALE LED* (Tj=85°C, W)
MASTER 6 0F6 4.5-1M	ASC-7W	4860	39	124	5901	34
MASTER 6 0F6 4.5-2M		9570	76	125	11802	69
MASTER 6 0F6 4.7-1M	ASC-7W	6090	52	117	7470	47
MASTER 6 0F6 4.7-2M		11960	102	117	14940	94

*FLUSSO APPARECCHIO / POTENZA APPARECCHIO: Dati nominali rilevati in laboratorio.

*FLUSSO NOMINALE LED / POTENZA NOMINALE LED: Dati nominali estrapolati da datasheet costruttore LED.

I valori indicati in questa scheda tecnica sono da considerarsi valori nominali. Tolleranza su flusso: +/-7%. Tolleranza su potenza: +/-5%.

Tolleranza su potenza in versioni ZHAGA o con alimentatore D4i/SR: +/-10%.

Al fine di favorire un costante aggiornamento dei propri prodotti, AEC si riserva il diritto di apportare modifiche senza preavviso.

APPARECCHIO	OTTICA	FLUSSO APPARECCHIO* (Tq=25°C, 3000K, lm)	POTENZA APPARECCHIO* (Tq=25°C, Vin=230Vac, F/DA/DAC, W)	EFFICIENZA APPARECCHIO (Tq=25°C, lm/W)	FLUSSO NOMINALE LED* (Tj=85°C, 3000K, lm)	POTENZA NOMINALE LED* (Tj=85°C, W)
MASTER 6 0F2H1 3.5-1M		1750	16	109	1990	13
MASTER 6 0F2H1 3.5-2M	STU-M STU-S SV SV2	3430	30.5	112	3981	26
MASTER 6 0F2H1 3.5-3M		5140	44	116	5972	39
MASTER 6 0F2H1 3.5-4M		6650	57	116	7963	52
MASTER 6 0F2H1 3.5-5M		8770	72	121	9954	65
MASTER 6 0F2H1 3.5-6M		10330	85	121	11944	78
MASTER 6 0F2H1 3.7-1M		2250	21.5	104	2520	17
MASTER 6 0F2H1 3.7-2M	STU-M STU-S SV SV2	4390	40	109	5040	35
MASTER 6 0F2H1 3.7-3M		6540	58	112	7560	53
MASTER 6 0F2H1 3.7-4M		8360	76	110	10080	71
MASTER 6 0F2H1 3.7-5M		11060	95	116	12600	88
MASTER 6 0F2H1 3.7-6M		13090	114	114	15120	106
MASTER 6 0F2H1 3.5-1M		1750	16	109	1990	13
MASTER 6 0F2H1 3.5-2M	S05	3430	30.5	112	3981	26
MASTER 6 0F2H1 3.5-3M		5140	44	116	5972	39
MASTER 6 0F2H1 3.5-4M		6650	57	116	7963	52
MASTER 6 0F2H1 3.7-1M		2250	21.5	104	2520	17
MASTER 6 0F2H1 3.7-2M	S05	4390	40	109	5040	35
MASTER 6 0F2H1 3.7-3M		6540	58	112	7560	53
MASTER 6 0F2H1 3.7-4M		8360	76	110	10080	71
MASTER 6 0F3 3.5-1M		2430	21.5	113	2701	17
MASTER 6 0F3 3.5-2M	STE-M STE-S STW	4800	39	123	5403	34
MASTER 6 0F3 3.5-3M		6970	57	122	8105	52
MASTER 6 0F3 3.5-4M		9250	76	121	10807	69
MASTER 6 0F3 3.5-5M		11830	95	124	13509	87
MASTER 6 0F3 3.5-6M		14110	112	125	16210	104

APPARECCHIO	OTTICA	FLUSSO APPARECCHIO* (Tq=25°C, 3000K, lm)	POTENZA APPARECCHIO* (Tq=25°C, Vin=230Vac, F/DA/DAC, W)	EFFICIENZA APPARECCHIO (Tq=25°C, lm/W)	FLUSSO NOMINALE LED* (Tj=85°C, 3000K, lm)	POTENZA NOMINALE LED* (Tj=85°C, W)
MASTER 6 0F3 3.7-1M		3040	28	108	3420	23
MASTER 6 0F3 3.7-2M	STE-M STE-S STW	6070	52	116	6840	47
MASTER 6 0F3 3.7-3M		8760	76	115	10260	71
MASTER 6 0F3 3.7-4M		11670	102	114	13680	94
MASTER 6 0F3 3.7-5M		14830	127	116	17100	118
MASTER 6 0F3 3.7-6M		17710	150	118	20520	142
MASTER 6 0F2H1 3.5-2M	S	3430	30.5	112	3981	26
MASTER 6 0F2H1 3.5-4M		6650	57	116	7963	52
MASTER 6 0F2H1 3.7-2M	S	4390	40	109	5040	35
MASTER 6 0F2H1 3.7-4M		8360	76	110	10080	71
MASTER 6 0F6 3.5-1M	OP-DX	4800	39	123	5403	34
MASTER 6 0F6 3.5-2M	OP-SX	9250	76	121	10807	69
MASTER 6 0F6 3.7-1M	OP-DX	6070	52	116	6840	47
MASTER 6 0F6 3.7-2M	OP-SX	11670	102	114	13680	94
MASTER 6 0F6 3.5-1M	ASC-4W	4760	39	122	5403	34
MASTER 6 0F6 3.5-2M		9370	76	123	10807	69
MASTER 6 0F6 3.7-1M	ASC-4W	5960	52	114	6840	47
MASTER 6 0F6 3.7-2M		11720	102	114	13680	94
MASTER 6 0F6 3.5-1M	ASC-5W	4680	39	120	5403	34
MASTER 6 0F6 3.5-2M		9210	76	121	10807	69
MASTER 6 0F6 3.7-1M	ASC-5W	5850	52	112	6840	47
MASTER 6 0F6 3.7-2M		11500	102	112	13680	94
MASTER 6 0F6 3.5-1M	ASC-6W	4600	39	117	5403	34
MASTER 6 0F6 3.5-2M		9080	76	119	10807	69
MASTER 6 0F6 3.7-1M	ASC-6W	5780	52	111	6840	47
MASTER 6 0F6 3.7-2M		11340	102	111	13680	94



APPARECCHIO	OTTICA	FLUSSO APPARECCHIO* (Tq=25°C, 3000K, lm)	POTENZA APPARECCHIO* (Tq=25°C, Vin=230Vac, F/DA/DAC, W)	EFFICIENZA APPARECCHIO (Tq=25°C, lm/W)	FLUSSO NOMINALE LED* (Tj=85°C, 3000K, lm)	POTENZA NOMINALE LED* (Tj=85°C, W)
MASTER 6 0F6 3.5-1M	ASC-7W	4520	39	115	5403	34
MASTER 6 0F6 3.5-2M		8900	76	117	10807	69
MASTER 6 0F6 3.7-1M	ASC-7W	5660	52	108	6840	47
MASTER 6 0F6 3.7-2M		11120	102	109	13680	94

*FLUSSO APPARECCHIO / POTENZA APPARECCHIO: Dati nominali rilevati in laboratorio.

*FLUSSO NOMINALE LED / POTENZA NOMINALE LED: Dati nominali estrapolati da datasheet costruttore LED.

I valori indicati in questa scheda tecnica sono da considerarsi valori nominali. Tolleranza su flusso: +/-7%. Tolleranza su potenza: +/-5%.

Tolleranza su potenza in versioni ZHAGA o con alimentatore D4i/SR: +/-10%.

Al fine di favorire un costante aggiornamento dei propri prodotti, AEC si riserva il diritto di apportare modifiche senza preavviso.