

GALILEO TUNNEL 1 EB

CARATTERISTICHE PRINCIPALI

Applicazioni	Illuminazione tunnel.
Gruppo ottico	ASC: Ottica asimmetrica ad emissione regolabile per illuminazione di rinforzo. SS: Ottica simmetrica ad emissione regolabile per illuminazione permanente. Temperatura di colore: 5700K (4000K in opzione) CRI ≥ 70 Classe di sicurezza fotobiologica: EXEMPT GROUP Efficienza sorgente LED: 168 lm/W @ 525mA, T _j =85°C, 5700K
Classe di isolamento	II, I
Grado di protezione	IP66 IK08
Moduli LED	Gruppo ottico rimovibile
Inclinazione	Vedere sezione disegni dimensionali
Dimensioni	
Peso	
Superficie esposta	
Montaggio	Installazione con staffa regolabile integrata (Vedere sezione staffa)
Cablaggio	Montaggio sul corpo apparecchio con staffe integrate. In opzione: in box separato con connettori M/F IP66/68 a sgancio rapido.
Temp. di esercizio	-40°C / +50°C (525mA) -40°C / +35°C (700mA)
Temp. di stoccaggio	-40°C / +80°C
Norme di riferimento	EN 60598-1, EN 60598-2-3, EN 60598-2-5, EN 62471, EN 55015, EN 61547, EN 61000-3-2, EN 61000-3-3

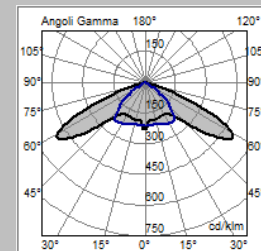


CARATTERISTICHE ELETTRICHE

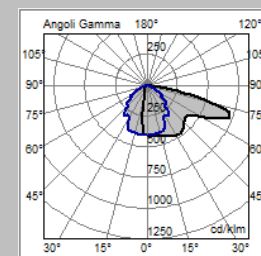
Alimentazione	220÷240V 50/60Hz (Tolleranza standard ±10%. Altri voltaggi e tolleranze su richiesta)
Fattore di potenza	>0,9 (a pieno carico)
Connessione rete	Cavo: FG7-OM1 0.6/1kV 2/3x1,5 mm ² L=1,5 mt In opzione: FTG10-OM1 0.6/1kV 2/3x1,5 mm ² L=1,5 mt In opzione: spina IEC309 2P+T 16A IP67
Protez. sovratensioni	Fino a 10kV Con SPD (in opzione) 10kV / 10kV CM/DM
SPD (in opzione)	10kV-10kA, type II, completo di LED di segnalazione e termofusibile per disconnessione del carico a fine vita.
Sistema di controllo (opzioni)	F: Fisso non dimmerabile. DB: Bipotenza con filo pilota. DALI: Interfaccia di dimmerazione digitale DALI. FLC: Flusso luminoso costante.
Vita gruppo ottico (T_q=25°C, 700mA)	>100.000hr L90B10 >100.000hr L90, TM-21

MATERIALI

Attacco	Acciaio inox AISI 304 (AISI 316L optional) con isolatori plastici.
Dissipatore	Alluminio pressofuso UNI EN1706 a basso tenore di rame.
Corpo	Verniciato a polveri.
Vano cablaggio	Alluminio estruso anodizzato. (corpo) Alluminio pressofuso (tappi).
Gruppo ottico	Alluminio 99.85% con finitura superficiale realizzata con deposizione sotto vuoto 99.95%. Alluminio classe A+ (DIN EN 16268)
Schermo	Vetro piano temperato sp. 5mm elevata trasparenza.
Pressacavo	Metallico, M20x1,5 – IP68
Guarnizione	Poliuretanicca
Colore	Grafite - Cod. 01



Ottica SS-6W



Ottica ASC-7W

Tutti i dati fotometrici pubblicati sono stati rilevati in conformità alle norme UNI EN 13032-1 e IES LM 79-08 ES LM 79-08

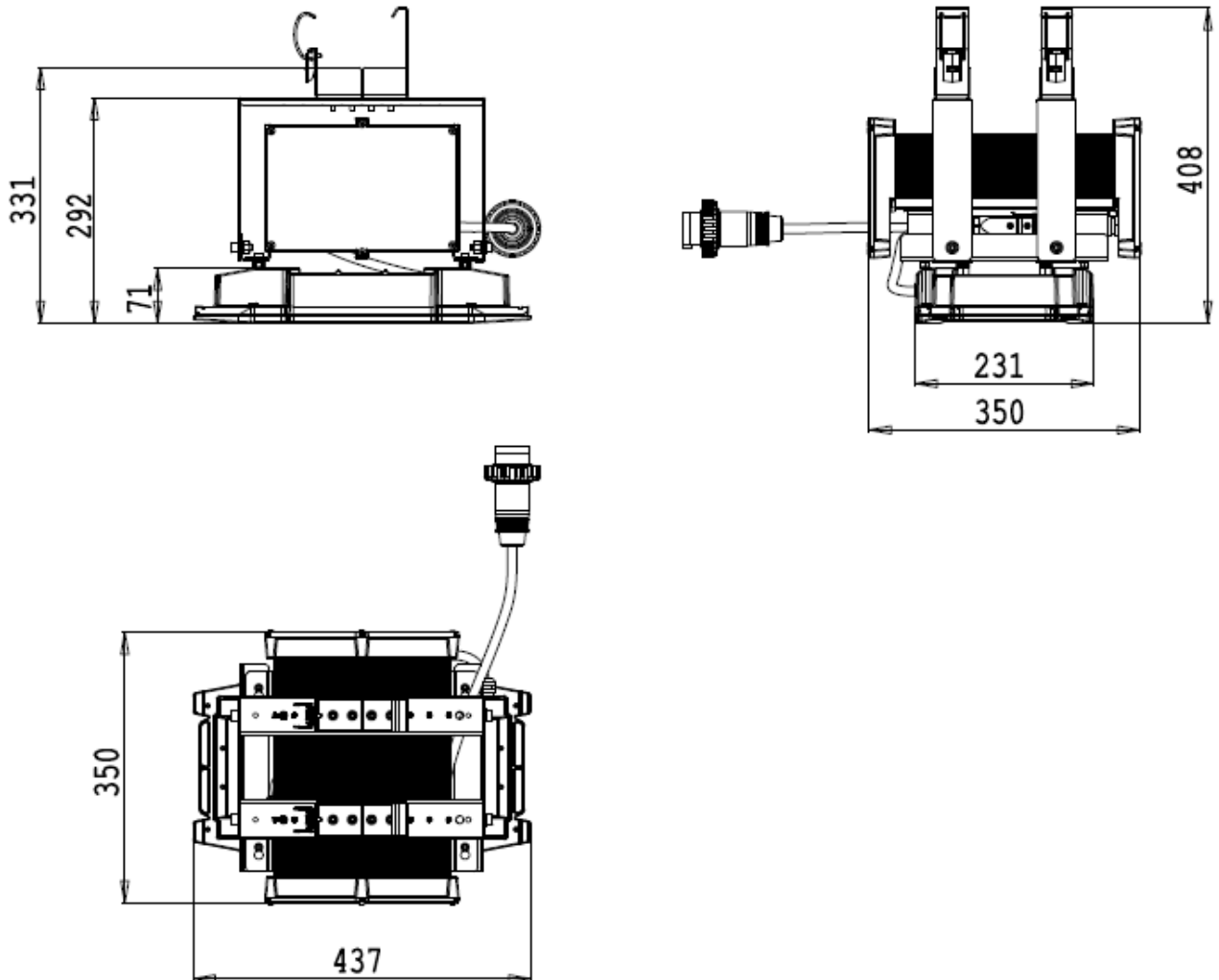
GALILEO 1 TUNNEL EB

DISEGNI DIMENSIONALI

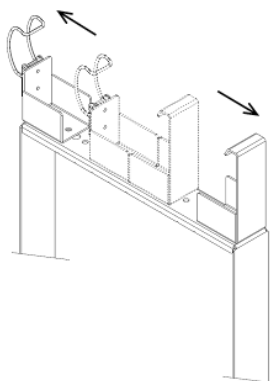
PESO ESCLUSO STAFFA: 11.8 kg

SUPERFICIE LATERALE: 0.07 m²

SUPERFICIE PIANTA: 0.13 m²



STAFFA



Staffa regolabile per canale
100x75mm fino a 300x75mm.
Inclinazione su richiesta.

1.8 kg





APPARECCHIO	OTTICA	CORRENTE LED (mA)	FLUSSO APPARECCHIO* (Tq=25°C, 5700K, lm)	POTENZA APPARECCHIO* (Tq=25°C, Vin=230Vac, F/DA/DAC, W)	EFFICIENZA APPARECCHIO (Tq=25°C, lm/W)	FLUSSO NOMINALE LED* (Tj=85°C, 5700K, lm)	POTENZA NOMINALE LED* (Tj=85°C, W)
Galileo 1 Tunnel EB 0F6 6.5-1M	ASC-4W	525	5220	39	133	6313	35
Galileo 1 Tunnel EB 0F6 6.5-2M			10280	76	135	12626	70
Galileo 1 Tunnel EB 0F6 6.5-3M			15350	112	137	18939	105
Galileo 1 Tunnel EB 0F6 6.7-1M	ASC-4W	700	6540	52	125	7992	47
Galileo 1 Tunnel EB 0F6 6.7-2M			12850	102	125	15984	94
Galileo 1 Tunnel EB 0F6 6.7-3M			18900	150	126	23976	141
Galileo 1 Tunnel EB 0F6 6.5-1M	ASC-5W	525	5130	39	131	6313	35
Galileo 1 Tunnel EB 0F6 6.5-2M			10100	76	132	12626	70
Galileo 1 Tunnel EB 0F6 6.5-3M			15070	112	134	18939	105
Galileo 1 Tunnel EB 0F6 6.7-1M	ASC-5W	700	6420	52	123	7992	47
Galileo 1 Tunnel EB 0F6 6.7-2M			12620	102	123	15984	94
Galileo 1 Tunnel EB 0F6 6.7-3M			18550	150	123	23976	141
Galileo 1 Tunnel EB 0F6 6.5-1M	ASC-6W	525	5050	39	129	6313	35
Galileo 1 Tunnel EB 0F6 6.5-2M			9960	76	131	12626	70
Galileo 1 Tunnel EB 0F6 6.5-3M			14850	112	132	18939	105
Galileo 1 Tunnel EB 0F6 6.7-1M	ASC-6W	700	6330	52	121	7992	47
Galileo 1 Tunnel EB 0F6 6.7-2M			12430	102	121	15984	94
Galileo 1 Tunnel EB 0F6 6.7-3M			18280	150	121	23976	141
Galileo 1 Tunnel EB 0F6 6.5-1M	ASC-7W	525	4960	39	127	6313	35
Galileo 1 Tunnel EB 0F6 6.5-2M			9760	76	128	12626	70
Galileo 1 Tunnel EB 0F6 6.5-3M			14630	112	130	18939	105
Galileo 1 Tunnel EB 0F6 6.7-1M	ASC-7W	700	6210	52	119	7992	47
Galileo 1 Tunnel EB 0F6 6.7-2M			12200	102	119	15984	94
Galileo 1 Tunnel EB 0F6 6.7-3M			18010	150	120	23976	141



APPARECCHIO	OTTICA	CORRENTE LED (mA)	FLUSSO APPARECCHIO* (Tq=25°C, 5700K, lm)	POTENZA APPARECCHIO* (Tq=25°C, Vin=230Vac, F/DA/DAC, W)	EFFICIENZA APPARECCHIO (Tq=25°C, lm/W)	FLUSSO NOMINALE LED* (Tj=85°C, 5700K, lm)	POTENZA NOMINALE LED* (Tj=85°C, W)
Galileo 1 Tunnel EB 0F6 6.5-1M	SS-6A SS-6M SS-6W	525	5110	39	131	6313	35
Galileo 1 Tunnel EB 0F6 6.5-2M			10060	76	132	12626	70
Galileo 1 Tunnel EB 0F6 6.5-3M			15070	112	134	18939	105
Galileo 1 Tunnel EB 0F6 6.7-2M	SS-6A SS-6M SS-6W	700	12570	102	123	15984	94
Galileo 1 Tunnel EB 0F6 6.7-3M			18550	150	123	23976	141
Galileo 1 Tunnel EB 0F6 6.5-1M	SS-7A SS-7M SS-7W	525	4960	39	127	6313	35
Galileo 1 Tunnel EB 0F6 6.5-2M			9760	76	128	12626	70
Galileo 1 Tunnel EB 0F6 6.5-3M			14630	112	130	18939	105
Galileo 1 Tunnel EB 0F6 6.7-2M	SS-7A SS-7M SS-7W	700	12200	102	119	15984	94
Galileo 1 Tunnel EB 0F6 6.7-3M			18010	150	120	23976	141

*FLUSSO APPARECCHIO / POTENZA APPARECCHIO: Dati nominali rilevati in laboratorio.

*FLUSSO NOMINALE LED / POTENZA NOMINALE LED: Dati nominali estrapolati da datasheet costruttore LED.

I valori indicati in questa scheda tecnica sono da considerarsi valori nominali. Tolleranza su flusso: +/-7%. Tolleranza su potenza: +/-5%.

Al fine di favorire un costante aggiornamento dei propri prodotti, AEC si riserva il diritto di apportare modifiche senza preavviso.



APPARECCHIO	OTTICA	CORRENTE LED (mA)	FLUSSO APPARECCHIO* (Tq=25°C, 4000K, lm)	POTENZA APPARECCHIO* (Tq=25°C, Vin=230Vac, F/DA/DAC, W)	EFFICIENZA APPARECCHIO (Tq=25°C, lm/W)	FLUSSO NOMINALE LED* (Tj=85°C, 4000K, lm)	POTENZA NOMINALE LED* (Tj=85°C, W)
Galileo 1 Tunnel EB 0F6 4.5-1M	ASC-4W	525	5120	39	131	5901	35
Galileo 1 Tunnel EB 0F6 4.5-2M			10080	76	132	11802	70
Galileo 1 Tunnel EB 0F6 4.5-3M			15050	112	134	17703	105
Galileo 1 Tunnel EB 0F6 4.7-1M	ASC-4W	700	6410	52	123	7470	47
Galileo 1 Tunnel EB 0F6 4.7-2M			12600	102	123	14940	94
Galileo 1 Tunnel EB 0F6 4.7-3M			18530	150	123	22410	141
Galileo 1 Tunnel EB 0F6 4.5-1M	ASC-5W	525	5030	39	128	5901	35
Galileo 1 Tunnel EB 0F6 4.5-2M			9900	76	130	11802	70
Galileo 1 Tunnel EB 0F6 4.5-3M			14770	112	131	17703	105
Galileo 1 Tunnel EB 0F6 4.7-1M	ASC-5W	700	6290	52	120	7470	47
Galileo 1 Tunnel EB 0F6 4.7-2M			12370	102	121	14940	94
Galileo 1 Tunnel EB 0F6 4.7-3M			18190	150	121	22410	141
Galileo 1 Tunnel EB 0F6 4.5-1M	ASC-6W	525	4950	39	126	5901	35
Galileo 1 Tunnel EB 0F6 4.5-2M			9760	76	128	11802	70
Galileo 1 Tunnel EB 0F6 4.5-3M			14560	112	130	17703	105
Galileo 1 Tunnel EB 0F6 4.7-1M	ASC-6W	700	6210	52	119	7470	47
Galileo 1 Tunnel EB 0F6 4.7-2M			12190	102	119	14940	94
Galileo 1 Tunnel EB 0F6 4.7-3M			17920	150	119	22410	141
Galileo 1 Tunnel EB 0F6 4.5-1M	ASC-7W	525	4860	39	124	5901	35
Galileo 1 Tunnel EB 0F6 4.5-2M			9570	76	125	11802	70
Galileo 1 Tunnel EB 0F6 4.5-3M			14340	112	128	17703	105
Galileo 1 Tunnel EB 0F6 4.7-1M	ASC-7W	700	6090	52	117	7470	47
Galileo 1 Tunnel EB 0F6 4.7-2M			11960	102	117	14940	94
Galileo 1 Tunnel EB 0F6 4.7-3M			17660	150	117	22410	141



APPARECCHIO	OTTICA	CORRENTE LED (mA)	FLUSSO APPARECCHIO* (Tq=25°C, 4000K, lm)	POTENZA APPARECCHIO* (Tq=25°C, Vin=230Vac, F/DA/DAC, W)	EFFICIENZA APPARECCHIO (Tq=25°C, lm/W)	FLUSSO NOMINALE LED* (Tj=85°C, 4000K, lm)	POTENZA NOMINALE LED* (Tj=85°C, W)
Galileo 1 Tunnel EB 0F6 4.5-1M	SS-6A SS-6M SS-6W	525	5010	39	128	5901	35
Galileo 1 Tunnel EB 0F6 4.5-2M			9860	76	129	11802	70
Galileo 1 Tunnel EB 0F6 4.5-3M			14770	112	131	17703	105
Galileo 1 Tunnel EB 0F6 4.7-2M	SS-6A SS-6M SS-6W	700	12320	102	120	14940	94
Galileo 1 Tunnel EB 0F6 4.7-3M			18190	150	121	22410	141
Galileo 1 Tunnel EB 0F6 4.5-1M	SS-7A SS-7M SS-7W	525	4860	39	124	5901	35
Galileo 1 Tunnel EB 0F6 4.5-2M			9570	76	125	11802	70
Galileo 1 Tunnel EB 0F6 4.5-3M			14340	112	128	17703	105
Galileo 1 Tunnel EB 0F6 4.7-2M	SS-7A SS-7M SS-7W	700	11960	102	117	14940	94
Galileo 1 Tunnel EB 0F6 4.7-3M			17660	150	117	22410	141

*FLUSSO APPARECCHIO / POTENZA APPARECCHIO: Dati nominali rilevati in laboratorio.

*FLUSSO NOMINALE LED / POTENZA NOMINALE LED: Dati nominali estrapolati da datasheet costruttore LED.

I valori indicati in questa scheda tecnica sono da considerarsi valori nominali. Tolleranza su flusso: +/-7%. Tolleranza su potenza: +/-5%.

Al fine di favorire un costante aggiornamento dei propri prodotti, AEC si riserva il diritto di apportare modifiche senza preavviso.