

GALILEO 2 TUNNEL EB

CARATTERISTICHE PRINCIPALI

Applicazioni	Illuminazione tunnel.
Gruppo ottico	ASC: Ottica asimmetrica ad emissione regolabile per illuminazione di rinforzo. SS: Ottica simmetrica ad emissione regolabile per illuminazione permanente. Temperatura di colore: 5700K (4000K in opzione) CRI ≥ 70 Classe di sicurezza fotobiologica: EXEMPT GROUP Efficienza sorgente LED: 168 lm/W @ 525mA, Tj=85°C, 5700K
Classe di isolamento	II, I
Grado di protezione	IP66 IK08
Moduli LED	Gruppo ottico rimovibile
Inclinazione	Vedere sezione disegni dimensionali
Dimensioni	
Peso	
Superficie esposta	
Montaggio	Installazione con staffa regolabile integrata (Vedere sez. staffa)
Cablaggio	Montaggio sul corpo apparecchio con staffe integrate. In opzione: in box separato con connettori M/F IP66/68 a sgancio rapido.
Temp. di esercizio	-40°C / +50°C (525mA) -40°C / +35°C (700mA)
Temp. di stoccaggio	-40°C / +80°C
Norme di riferimento	EN 60598-1, EN 60598-2-3, EN 60598-2-5, EN 62471, EN 55015, EN 61547, EN 61000-3-2, EN 61000-3-3

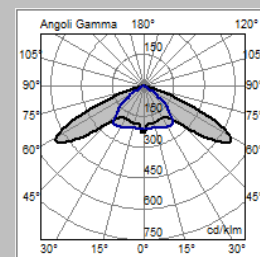


CARATTERISTICHE ELETTRICHE

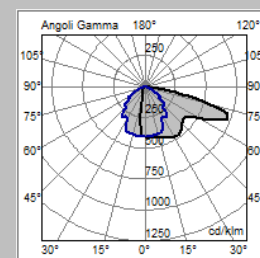
Alimentazione	220÷240V 50/60Hz (Tolleranza standard ±10%. Altri voltaggi e tolleranze su richiesta)
Fattore di potenza	>0,9 (a pieno carico)
Connessione rete	Cavo: FG7-OM1 0.6/1kV 2/3x1,5 mm ² L=1,5 mt In opzione:: FTG10-OM1 0.6/1kV 2/3x1,5 mm ² L=1,5 mt In opzione: spina IEC309 2P+T 16A IP67
Protez. sovratensioni	Fino a 10kV Con SPD (in opzione) 10kV / 10kV CM/DM
SPD (in opzione)	10kV-10kA, type II, completo di LED di segnalazione e termofusibile per disconnessione del carico a fine vita.
Sistema di controllo (opzioni)	F: Fisso non dimmerabile. DB: Bipotenza con filo pilota. DALI: Interfaccia di dimmerazione digitale DALI. FLC: Flusso luminoso costante.
Vita gruppo ottico (Tq=25°C, 700mA)	>100.000hr L90B10 >100.000hr L90, TM-21

MATERIALI

Attacco	Acciaio inox AISI 304 (AISI 316L optional) con isolatori plastici.
Dissipatore	Alluminio pressofuso UNI EN1706 a basso tenore di rame.
Corpo	Verniciato a polveri.
Vano cablaggio	Alluminio estruso anodizzato.
Gruppo ottico	Alluminio 99.85% con finitura superficiale realizzata con deposizione sotto vuoto 99.95%. Alluminio classe A+ (DIN EN 16268)
Schermo	Vetro piano temperato sp. 5mm elevata trasparenza.
Pressacavo	Metallico, M20x1,5 – IP68
Guarnizione	Poliuretanicca
Colore	Grafite - Cod. 01



Ottica SS-6W



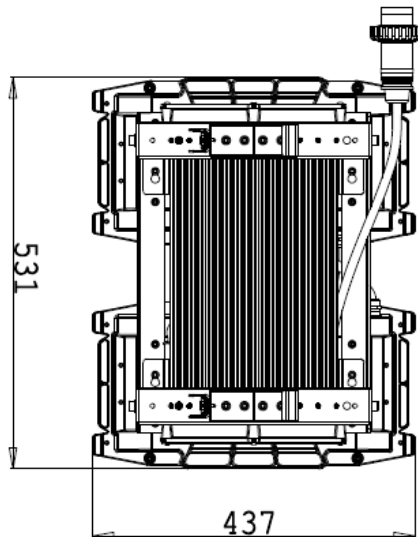
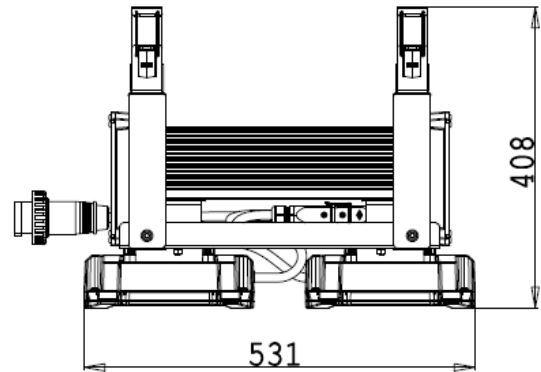
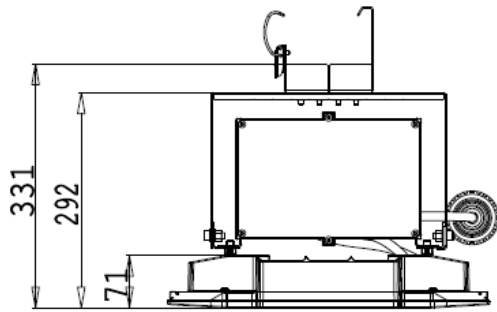
Ottica ASC-7W

Tutti i dati fotometrici pubblicati sono stati rilevati in conformità alle norme UNI EN 13032-1 e IES LM 79-08
ES LM 79-08

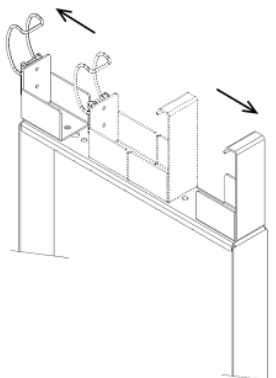
GALILEO 2 EB

DISEGNI DIMENSIONALI

PESO ESCLUSO STAFFA: 19 kg
 SUPERFICIE LATERALE: 0.10 m²
 SUPERFICIE PIANTA: 0.20 m²



STAFFA



Staffa regolabile per canale
 100x75mm fino a 300x75mm.
 Inclinazione su richiesta.

1.8 kg





APPARECCHIO	OTTICA	CORRENTE LED (mA)	FLUSSO APPARECCHIO* (Tq=25°C, 5700K, lm)	POTENZA APPARECCHIO* (Tq=25°C, Vin=230Vac, F/DA/DAC, W)	EFFICIENZA APPARECCHIO (Tq=25°C, lm/W)	FLUSSO NOMINALE LED* (Tj=85°C, 5700K, lm)	POTENZA NOMINALE LED* (Tj=85°C, W)
Galileo 2 Tunnel EB 0F6 6.5-4M	ASC-4W	525	20850	150	139	25252	140
Galileo 2 Tunnel EB 0F6 6.5-5M			24960	190	131	31565	175
Galileo 2 Tunnel EB 0F6 6.5-6M			29820	224	133	37878	210
Galileo 2 Tunnel EB 0F6 6.7-4M	ASC-4W	700	25660	201	127	31968	188
Galileo 2 Tunnel EB 0F6 6.7-5M			30660	254	120	39960	235
Galileo 2 Tunnel EB 0F6 6.7-6M			36630	300	122	47952	282
Galileo 2 Tunnel EB 0F6 6.5-4M	ASC-5W	525	20460	150	136	25252	140
Galileo 2 Tunnel EB 0F6 6.5-5M			24610	190	129	31565	175
Galileo 2 Tunnel EB 0F6 6.5-6M			29260	224	130	37878	210
Galileo 2 Tunnel EB 0F6 6.7-4M	ASC-5W	700	25190	201	125	31968	188
Galileo 2 Tunnel EB 0F6 6.7-5M			30220	254	118	39960	235
Galileo 2 Tunnel EB 0F6 6.7-6M			35930	300	119	47952	282
Galileo 2 Tunnel EB 0F6 6.5-4M	ASC-6W	525	20170	150	134	25252	140
Galileo 2 Tunnel EB 0F6 6.5-5M			24260	190	127	31565	175
Galileo 2 Tunnel EB 0F6 6.5-6M			28850	224	128	37878	210
Galileo 2 Tunnel EB 0F6 6.7-4M	ASC-6W	700	24830	201	123	31968	188
Galileo 2 Tunnel EB 0F6 6.7-5M			29780	254	117	39960	235
Galileo 2 Tunnel EB 0F6 6.7-6M			35420	300	118	47952	282
Galileo 2 Tunnel EB 0F6 6.5-4M	ASC-7W	525	19780	150	131	25252	140
Galileo 2 Tunnel EB 0F6 6.5-5M			23910	190	125	31565	175
Galileo 2 Tunnel EB 0F6 6.5-6M			28430	224	126	37878	210



APPARECCHIO	OTTICA	CORRENTE LED (mA)	FLUSSO APPARECCHIO* (Tq=25°C, 5700K, lm)	POTENZA APPARECCHIO* (Tq=25°C, Vin=230Vac, F/DA/DAC, W)	EFFICIENZA APPARECCHIO (Tq=25°C, lm/W)	FLUSSO NOMINALE LED* (Tj=85°C, 5700K, lm)	POTENZA NOMINALE LED* (Tj=85°C, W)
Galileo 2 Tunnel EB 0F6 6.7-4M			24360	201	121	31968	188
Galileo 2 Tunnel EB 0F6 6.7-5M	ASC-7W	700	29360	254	115	39960	235
Galileo 2 Tunnel EB 0F6 6.7-6M			34900	300	116	47952	282
Galileo 2 Tunnel EB 0F6 6.5-4M			SS-6A SS-6M SS-6W	525	20370	150	135
Galileo 2 Tunnel EB 0F6 6.5-5M	24620	188			130	31565	175
Galileo 2 Tunnel EB 0F6 6.5-6M	29280	227			128	37878	210
Galileo 2 Tunnel EB 0F6 6.7-4M	SS-6A SS-6M SS-6W	700	25090	201	124	31968	188
Galileo 2 Tunnel EB 0F6 6.7-5M			30230	253	119	39960	235
Galileo 2 Tunnel EB 0F6 6.7-6M			35960	304	118	47952	282
Galileo 2 Tunnel EB 0F6 6.5-4M	SS-7A SS-7M SS-7W	525	19780	150	131	25252	140
Galileo 2 Tunnel EB 0F6 6.5-5M			23910	190	125	31565	175
Galileo 2 Tunnel EB 0F6 6.5-6M			28430	224	126	37878	210
Galileo 2 Tunnel EB 0F6 6.7-4M	SS-7A SS-7M SS-7W	700	24360	201	121	31968	188
Galileo 2 Tunnel EB 0F6 6.7-5M			29360	254	115	39960	235
Galileo 2 Tunnel EB 0F6 6.7-6M			34900	300	116	47952	282

*FLUSSO APPARECCHIO / POTENZA APPARECCHIO: Dati nominali rilevati in laboratorio.

*FLUSSO NOMINALE LED / POTENZA NOMINALE LED: Dati nominali estrapolati da datasheet costruttore LED.

I valori indicati in questa scheda tecnica sono da considerarsi valori nominali. Tolleranza su flusso: +/-7%. Tolleranza su potenza: +/-5%.

Al fine di favorire un costante aggiornamento dei propri prodotti, AEC si riserva il diritto di apportare modifiche senza preavviso.



APPARECCHIO	OTTICA	CORRENTE LED (mA)	FLUSSO APPARECCHIO* (Tq=25°C, 4000K, lm)	POTENZA APPARECCHIO* (Tq=25°C, Vin=230Vac, F/DA/DAC, W)	EFFICIENZA APPARECCHIO (Tq=25°C, lm/W)	FLUSSO NOMINALE LED* (Tj=85°C, 4000K, lm)	POTENZA NOMINALE LED* (Tj=85°C, W)
Galileo 2 Tunnel EB 0F6 4.5-4M	ASC-4W	525	20440	150	136	23604	140
Galileo 2 Tunnel EB 0F6 4.5-5M			24470	190	128	29505	175
Galileo 2 Tunnel EB 0F6 4.5-6M			29240	224	130	35406	210
Galileo 2 Tunnel EB 0F6 4.7-4M	ASC-4W	700	25160	201	125	29880	188
Galileo 2 Tunnel EB 0F6 4.7-5M			30060	254	118	37350	235
Galileo 2 Tunnel EB 0F6 4.7-6M			35910	300	119	44820	282
Galileo 2 Tunnel EB 0F6 4.5-4M	ASC-5W	525	20060	150	133	23604	140
Galileo 2 Tunnel EB 0F6 4.5-5M			24130	190	127	29505	175
Galileo 2 Tunnel EB 0F6 4.5-6M			28690	224	128	35406	210
Galileo 2 Tunnel EB 0F6 4.7-4M	ASC-5W	700	24700	201	122	29880	188
Galileo 2 Tunnel EB 0F6 4.7-5M			29630	254	116	37350	235
Galileo 2 Tunnel EB 0F6 4.7-6M			35230	300	117	44820	282
Galileo 2 Tunnel EB 0F6 4.5-4M	ASC-6W	525	19770	150	131	23604	140
Galileo 2 Tunnel EB 0F6 4.5-5M			23780	190	125	29505	175
Galileo 2 Tunnel EB 0F6 4.5-6M			28280	224	126	35406	210
Galileo 2 Tunnel EB 0F6 4.7-4M	ASC-6W	700	24340	201	121	29880	188
Galileo 2 Tunnel EB 0F6 4.7-5M			29200	254	114	37350	235
Galileo 2 Tunnel EB 0F6 4.7-6M			34730	300	115	44820	282
Galileo 2 Tunnel EB 0F6 4.5-4M	ASC-7W	525	19390	150	129	23604	140
Galileo 2 Tunnel EB 0F6 4.5-5M			23440	190	123	29505	175
Galileo 2 Tunnel EB 0F6 4.5-6M			27870	224	124	35406	210



APPARECCHIO	OTTICA	CORRENTE LED (mA)	FLUSSO APPARECCHIO* (Tq=25°C, 4000K, lm)	POTENZA APPARECCHIO* (Tq=25°C, Vin=230Vac, F/DA/DAC, W)	EFFICIENZA APPARECCHIO (Tq=25°C, lm/W)	FLUSSO NOMINALE LED* (Tj=85°C, 4000K, lm)	POTENZA NOMINALE LED* (Tj=85°C, W)
Galileo 2 Tunnel EB 0F6 4.7-4M			23880	201	118	29880	188
Galileo 2 Tunnel EB 0F6 4.7-5M	ASC-7W	700	28780	254	113	37350	235
Galileo 2 Tunnel EB 0F6 4.7-6M			34220	300	114	44820	282
Galileo 2 Tunnel EB 0F6 4.5-4M			SS-6A SS-6M SS-6W	525	19970	150	133
Galileo 2 Tunnel EB 0F6 4.5-5M	24140	188			128	29505	175
Galileo 2 Tunnel EB 0F6 4.5-6M	28710	227			126	35406	210
Galileo 2 Tunnel EB 0F6 4.7-4M	SS-6A SS-6M SS-6W	700	24600	201	122	29880	188
Galileo 2 Tunnel EB 0F6 4.7-5M			29640	253	117	37350	235
Galileo 2 Tunnel EB 0F6 4.7-6M			35250	304	115	44820	282
Galileo 2 Tunnel EB 0F6 4.5-4M	SS-7A SS-7M SS-7W	525	19390	150	129	23604	140
Galileo 2 Tunnel EB 0F6 4.5-5M			23440	190	123	29505	175
Galileo 2 Tunnel EB 0F6 4.5-6M			27870	224	124	35406	210
Galileo 2 Tunnel EB 0F6 4.7-4M	SS-7A SS-7M SS-7W	700	23880	201	118	29880	188
Galileo 2 Tunnel EB 0F6 4.7-5M			28780	254	113	37350	235
Galileo 2 Tunnel EB 0F6 4.7-6M			34220	300	114	44820	282

*FLUSSO APPARECCHIO / POTENZA APPARECCHIO: Dati nominali rilevati in laboratorio.

*FLUSSO NOMINALE LED / POTENZA NOMINALE LED: Dati nominali estrapolati da datasheet costruttore LED.

I valori indicati in questa scheda tecnica sono da considerarsi valori nominali. Tolleranza su flusso: +/-7%. Tolleranza su potenza: +/-5%.

Al fine di favorire un costante aggiornamento dei propri prodotti, AEC si riserva il diritto di apportare modifiche senza preavviso.