

GALILEO 3 TUNNEL EB

CARATTERISTICHE PRINCIPALI

Applicazioni	Illuminazione tunnel.
Gruppo ottico	ASC: Ottica asimmetrica ad emissione regolabile per illuminazione di rinforzo. SS: Ottica simmetrica ad emissione regolabile per illuminazione permanente. Temperatura di colore: 5700K (4000K in opzione) CRI ≥ 70 Classe di sicurezza fotobiologica: EXEMPT GROUP Efficienza sorgente LED: 168 lm/W @ 525mA, Tj=85°C, 5700K
Classe di isolamento	II, I
Grado di protezione	IP66 IK08
Moduli LED	Gruppo ottico rimovibile.
Inclinazione	Vedere sezione disegni dimensionali
Dimensioni	
Peso	
Superficie esposta	
Montaggio	Installazione con staffa regolabile integrata (Vedere sezione staffe)
Cablaggio	Montaggio sul corpo apparecchio con staffe integrate. In opzione: in box separato con connettori M/F IP66/68 a sgancio rapido.
Temp. di esercizio	-40°C / +50°C (525mA) -40°C / +35°C (700mA)
Temp. di stoccaggio	-40°C / +80°C
Norme di riferimento	EN 60598-1, EN 60598-2-3, EN 60598-2-5, EN 62471, EN 55015, EN 61547, EN 61000-3-2, EN 61000-3-3

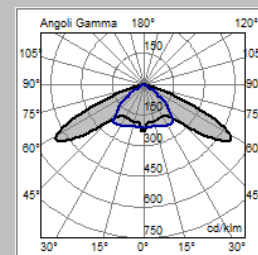


CARATTERISTICHE ELETTRICHE

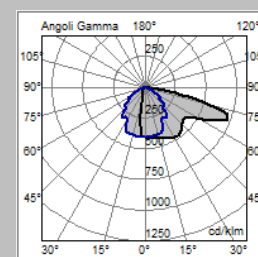
Alimentazione	220±240V 50/60Hz (Tolleranza standard ±10%. Altri voltaggi e tolleranze su richiesta)
Fattore di potenza	>0,9 (a pieno carico)
Connessione rete	Cavo: FG7-OM1 0.6/1kV 2/3x1,5 mm ² L=1,5 mt In opzione: FTG10-OM1 0.6/1kV 2/3x1,5 mm ² L=1,5 mt In opzione: spina IEC309 2P+T 16A IP67
Protez. sovratensioni	Fino a 10kV Con SPD (in opzione) 10kV / 10kV CM/DM
SPD (in opzione)	10kV-10kA, type II, completo di LED di segnalazione e termofusibile per disconnessione del carico a fine vita.
Sistema di controllo (opzioni)	F: Fisso non dimmerabile. DB: Bipotenza con filo pilota. DALI: Interfaccia di dimmerazione digitale DALI. FLC: Flusso luminoso costante.
Vita gruppo ottico (Tq=25°C, 700mA)	>100.000hr L90B10 >100.000hr L90, TM-21

MATERIALI

Attacco	Acciaio inox AISI 304 (AISI 316L optional) con isolatori plastici.
Dissipatore	Alluminio pressofuso UNI EN1706 a basso tenore di rame.
Corpo	Verniciato a polveri.
Vano cablaggio	Alluminio estruso anodizzato.
Gruppo ottico	Alluminio 99.85% con finitura superficiale realizzata con deposizione sotto vuoto 99.95%. Alluminio classe A+ (DIN EN 16268)
Schermo	Vetro piano temperato sp. 5mm elevata trasparenza.
Pressacavo	Metallico, M20x1,5 – IP68
Guarnizione	Poliuretanicca
Colore	Grafite - Cod. 01



Ottica SS-6W



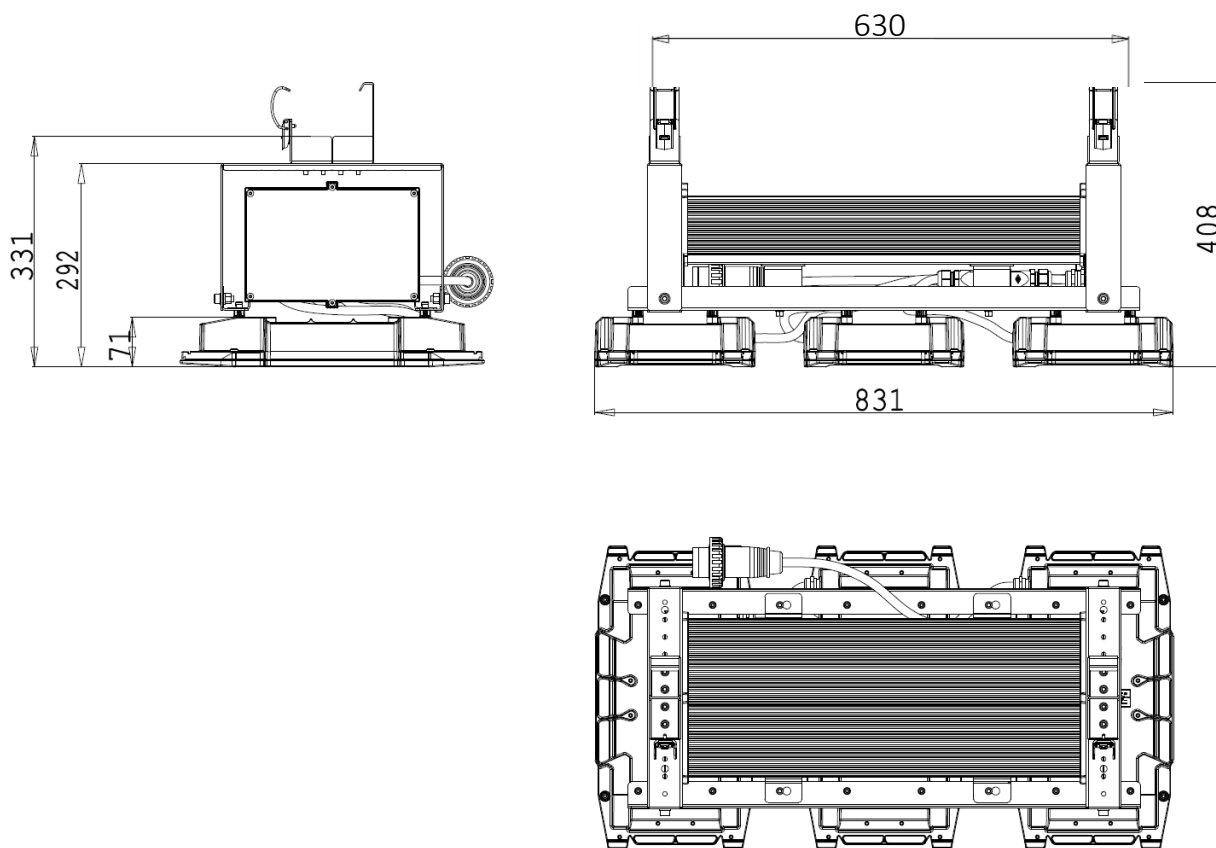
Ottica ASC-7W

Tutti i dati fotometrici pubblicati sono stati rilevati in conformità alle norme UNI EN 13032-1 e IES LM 79-08 ES LM 79-08

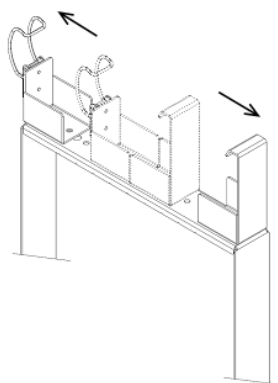
GALILEO 3 TUNNEL EB

DISEGNI DIMENSIONALI

PESO ESCLUSO STAFFA: 27.5 kg
 SUPERFICIE LATERALE: 0.16 m²
 SUPERFICIE PIANTA: 0.31 m²



STAFFA



Staffa regolabile per canale
 100x75mm fino a 300x75mm.
 Inclinazione su richiesta.

1.8 kg



APPARECCHIO	OTTICA	CORRENTE LED (mA)	FLUSSO APPARECCHIO* (Tq=25°C, 5700K, lm)	POTENZA APPARECCHIO* (Tq=25°C, Vin=230Vac, F/DA/DAC, W)	EFFICIENZA APPARECCHIO (Tq=25°C, lm/W)	FLUSSO NOMINALE LED* (Tj=85°C, 5700K, lm)	POTENZA NOMINALE LED* (Tj=85°C, W)
Galileo 3 Tunnel EB 0F6 6.5-7M	ASC-4W	525	35430	262	135	44191	245
Galileo 3 Tunnel EB 0F6 6.5-8M			39210	302	130	50504	280
Galileo 3 Tunnel EB 0F6 6.5-9M			43890	336	131	56817	315
Galileo 3 Tunnel EB 0F6 6.7-7M	ASC-4W	700	43520	350	124	55944	329
Galileo 3 Tunnel EB 0F6 6.7-8M			48070	404	119	63936	376
Galileo 3 Tunnel EB 0F6 6.7-9M			53840	450	120	71928	423
Galileo 3 Tunnel EB 0F6 6.5-7M	ASC-5W	525	34790	262	133	44191	245
Galileo 3 Tunnel EB 0F6 6.5-8M			38650	302	128	50504	280
Galileo 3 Tunnel EB 0F6 6.5-9M			43060	336	128	56817	315
Galileo 3 Tunnel EB 0F6 6.7-7M	ASC-5W	700	42720	350	122	55944	329
Galileo 3 Tunnel EB 0F6 6.7-8M			47400	404	117	63936	376
Galileo 3 Tunnel EB 0F6 6.7-9M			52830	450	117	71928	423
Galileo 3 Tunnel EB 0F6 6.5-7M	ASC-6W	525	34290	262	131	44191	245
Galileo 3 Tunnel EB 0F6 6.5-8M			38100	302	126	50504	280
Galileo 3 Tunnel EB 0F6 6.5-9M			42440	336	126	56817	315
Galileo 3 Tunnel EB 0F6 6.7-7M	ASC-6W	700	42110	350	120	55944	329
Galileo 3 Tunnel EB 0F6 6.7-8M			46730	404	116	63936	376
Galileo 3 Tunnel EB 0F6 6.7-9M			52060	450	116	71928	423
Galileo 3 Tunnel EB 0F6 6.5-7M	ASC-7W	525	33630	262	128	44191	245
Galileo 3 Tunnel EB 0F6 6.5-8M			37540	302	124	50504	280
Galileo 3 Tunnel EB 0F6 6.5-9M			41820	336	124	56817	315



APPARECCHIO	OTTICA	CORRENTE LED (mA)	FLUSSO APPARECCHIO* (Tq=25°C, 5700K, lm)	POTENZA APPARECCHIO* (Tq=25°C, Vin=230Vac, F/DA/DAC, W)	EFFICIENZA APPARECCHIO (Tq=25°C, lm/W)	FLUSSO NOMINALE LED* (Tj=85°C, 5700K, lm)	POTENZA NOMINALE LED* (Tj=85°C, W)
Galileo 3 Tunnel EB 0F6 6.7-7M			41300	350	118	55944	329
Galileo 3 Tunnel EB 0F6 6.7-8M	ASC-7W	700	46030	404	114	63936	376
Galileo 3 Tunnel EB 0F6 6.7-9M			51310	450	114	71928	423
Galileo 3 Tunnel EB 0F6 6.5-7M			SS-6A SS-6M SS-6W	525	34640	262	132
Galileo 3 Tunnel EB 0F6 6.5-8M	38660	302			128	50504	280
Galileo 3 Tunnel EB 0F6 6.5-9M	43070	336			128	56817	315
Galileo 3 Tunnel EB 0F6 6.7-7M	SS-6A SS-6M SS-6W	700	42530	350	122	55944	329
Galileo 3 Tunnel EB 0F6 6.7-8M			47410	404	117	63936	376
Galileo 3 Tunnel EB 0F6 6.7-9M			52850	450	117	71928	423
Galileo 3 Tunnel EB 0F6 6.5-7M	SS-7A SS-7M SS-7W	525	33630	262	128	44191	245
Galileo 3 Tunnel EB 0F6 6.5-8M			37540	302	124	50504	280
Galileo 3 Tunnel EB 0F6 6.5-9M			41820	336	124	56817	315
Galileo 3 Tunnel EB 0F6 6.7-7M	SS-7A SS-7M SS-7W	700	41300	350	118	55944	329
Galileo 3 Tunnel EB 0F6 6.7-8M			46030	404	114	63936	376
Galileo 3 Tunnel EB 0F6 6.7-9M			51310	450	114	71928	423

*FLUSSO APPARECCHIO / POTENZA APPARECCHIO: Dati nominali rilevati in laboratorio.

*FLUSSO NOMINALE LED / POTENZA NOMINALE LED: Dati nominali estrapolati da datasheet costruttore LED.

I valori indicati in questa scheda tecnica sono da considerarsi valori nominali. Tolleranza su flusso: +/-7%. Tolleranza su potenza: +/-5%.

Al fine di favorire un costante aggiornamento dei propri prodotti, AEC si riserva il diritto di apportare modifiche senza preavviso.



APPARECCHIO	OTTICA	CORRENTE LED (mA)	FLUSSO APPARECCHIO* (Tq=25°C, 4000K, lm)	POTENZA APPARECCHIO* (Tq=25°C, Vin=230Vac, F/DA/DAC, W)	EFFICIENZA APPARECCHIO (Tq=25°C, lm/W)	FLUSSO NOMINALE LED* (Tj=85°C, 4000K, lm)	POTENZA NOMINALE LED* (Tj=85°C, W)
Galileo 3 Tunnel EB 0F6 4.5-7M	ASC-4W	525	34740	262	132	41307	245
Galileo 3 Tunnel EB 0F6 4.5-8M			38440	302	127	47208	280
Galileo 3 Tunnel EB 0F6 4.5-9M			43030	336	128	53109	315
Galileo 3 Tunnel EB 0F6 4.7-7M	ASC-4W	700	42670	350	121	52290	329
Galileo 3 Tunnel EB 0F6 4.7-8M			47130	404	116	59760	376
Galileo 3 Tunnel EB 0F6 4.7-9M			52780	450	117	67230	423
Galileo 3 Tunnel EB 0F6 4.5-7M	ASC-5W	525	34110	262	130	41307	245
Galileo 3 Tunnel EB 0F6 4.5-8M			37890	302	125	47208	280
Galileo 3 Tunnel EB 0F6 4.5-9M			42220	336	125	53109	315
Galileo 3 Tunnel EB 0F6 4.7-7M	ASC-5W	700	41880	350	119	52290	329
Galileo 3 Tunnel EB 0F6 4.7-8M			46470	404	115	59760	376
Galileo 3 Tunnel EB 0F6 4.7-9M			51790	450	115	67230	423
Galileo 3 Tunnel EB 0F6 4.5-7M	ASC-6W	525	33620	262	128	41307	245
Galileo 3 Tunnel EB 0F6 4.5-8M			37350	302	123	47208	280
Galileo 3 Tunnel EB 0F6 4.5-9M			41610	336	123	53109	315
Galileo 3 Tunnel EB 0F6 4.7-7M	ASC-6W	700	41280	350	117	52290	329
Galileo 3 Tunnel EB 0F6 4.7-8M			45810	404	113	59760	376
Galileo 3 Tunnel EB 0F6 4.7-9M			51040	450	113	67230	423
Galileo 3 Tunnel EB 0F6 4.5-7M	ASC-7W	525	32970	262	125	41307	245
Galileo 3 Tunnel EB 0F6 4.5-8M			36800	302	121	47208	280
Galileo 3 Tunnel EB 0F6 4.5-9M			41000	336	122	53109	315



APPARECCHIO	OTTICA	CORRENTE LED (mA)	FLUSSO APPARECCHIO* (Tq=25°C, 4000K, lm)	POTENZA APPARECCHIO* (Tq=25°C, Vin=230Vac, F/DA/DAC, W)	EFFICIENZA APPARECCHIO (Tq=25°C, lm/W)	FLUSSO NOMINALE LED* (Tj=85°C, 4000K, lm)	POTENZA NOMINALE LED* (Tj=85°C, W)
Galileo 3 Tunnel EB 0F6 4.7-7M			40490	350	115	52290	329
Galileo 3 Tunnel EB 0F6 4.7-8M	ASC-7W	700	45130	404	111	59760	376
Galileo 3 Tunnel EB 0F6 4.7-9M			50300	450	111	67230	423
Galileo 3 Tunnel EB 0F6 4.5-7M			SS-6A SS-6M SS-6W	525	33960	266	127
Galileo 3 Tunnel EB 0F6 4.5-8M	37900	304			124	47208	280
Galileo 3 Tunnel EB 0F6 4.5-9M	42230	342			123	53109	315
Galileo 3 Tunnel EB 0F6 4.7-7M	SS-6A SS-6M SS-6W	700	41700	356	117	52290	329
Galileo 3 Tunnel EB 0F6 4.7-8M			46480	404	115	59760	376
Galileo 3 Tunnel EB 0F6 4.7-9M			51810	454	114	67230	423
Galileo 3 Tunnel EB 0F6 4.5-7M	SS-7A SS-7M SS-7W	525	32970	262	125	41307	245
Galileo 3 Tunnel EB 0F6 4.5-8M			36800	302	121	47208	280
Galileo 3 Tunnel EB 0F6 4.5-9M			41000	336	122	53109	315
Galileo 3 Tunnel EB 0F6 4.7-7M	SS-7A SS-7M SS-7W	700	40490	350	115	52290	329
Galileo 3 Tunnel EB 0F6 4.7-8M			45130	404	111	59760	376
Galileo 3 Tunnel EB 0F6 4.7-9M			50300	450	111	67230	423

*FLUSSO APPARECCHIO / POTENZA APPARECCHIO: Dati nominali rilevati in laboratorio.

*FLUSSO NOMINALE LED / POTENZA NOMINALE LED: Dati nominali estrapolati da datasheet costruttore LED.

I valori indicati in questa scheda tecnica sono da considerarsi valori nominali. Tolleranza su flusso: +/-7%. Tolleranza su potenza: +/-5%.

Al fine di favorire un costante aggiornamento dei propri prodotti, AEC si riserva il diritto di apportare modifiche senza preavviso.