

GA15

CARATTERISTICHE PRINCIPALI

Applicazioni	Illuminazione da interni
Gruppo ottico	LB-M: Ottica simmetrica, specifica per illuminazione da interni (emissione media). LB-L: Ottica simmetrica, specifica per illuminazione da interni (emissione lambertiana). LB-AS2: Ottica asimmetrica, specifica per illuminazione da interni. Temperatura di colore: 4000K (6500K in opzione) CRI ≥ 80 Classe di sicurezza fotobiologica: EXEMPT GROUP
Classe di isolamento	I
Grado di protezione	IP66
Dimensioni	Vedere disegno
Peso	max. 6 kg
Montaggio	Fissaggio universale a soffitto, muro, sospensione.
Temp. di esercizio	-20°C ÷ +35°C
Norme di riferimento	EN 60598-1, EN 60598-2-1, EN 60598-2-24, EN 62471, EN 55015, EN 61547, EN 61000-3-2, EN 61000-3-3, EN 62493

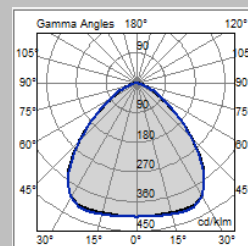


CARATTERISTICHE ELETTRICHE

Alimentazione	220÷240V 50/60Hz (Tolleranza standard +/-10%, altri voltaggi e tolleranze su richiesta)
Fattore di potenza	>0,9 (at full load)
Connessione rete	Derivazione: Cavo H05VV-F 3/5x1mm ² In opzione: connettore esterno M/F IP66/68 per cavi sezione max. 2,5mm ² , Ø max. 12mm
Sistema di controllo (opzioni)	F: Fisso non dimmerabile. DALI: Interfaccia di dimmerazione digitale DALI.
Vita gruppo ottico (Tq=25°C)	>100.000hr L80B50 >100.000hr L80, TM-21

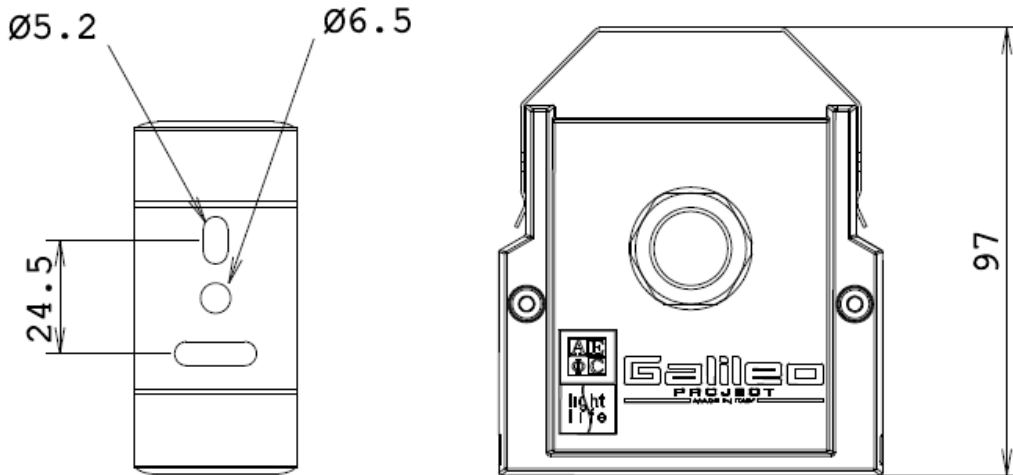
MATERIALI

Attacco	Acciaio inox.
Corpo	Alluminio estruso. Verniciato a polveri.
Gruppo ottico	Alluminio 99.85% con finitura superficiale realizzata con deposizione sotto vuoto 99.95%. Alluminum grade class A+ (DIN EN 16268)
Schermo	PMMA
Pressacavo	Plastico M20x1.5 - IP68
Guarnizione	Poliuretanicca
Colore	Bianco - RAL 9003



Tutti i dati fotometrici pubblicati sono stati rilevati in conformità alle norme UNI EN 13032-1 e IES LM 79-08

DETTAGLIO STAFFA DI FISSAGGIO



4000K

APPARECCHIO	OTTICA	FLUSSO APPARECCHIO (Tq=25°C, 4000K, lm)	POTENZA APPARECCHIO (Tq=25°C, Vin=230Vac, W)	EFFICIENZA APPARECCHIO (Tq=25°C, lm/W)
GA15 0Q42 LB-L 840-6000	LB-L	6950	50.5	137
GA15 0Q42 LB-L 840-7000		8240	62	132
GA15 0Q42 LB-M 840-6000	LB-M	7320	50.5	144
GA15 0Q42 LB-M 840-7000		8700	62	140
GA15 0Q42 LB-AS2 840-6000	LB-AS2	7320	50.5	144
GA15 0Q42 LB-AS2 840-7000		8700	62	140

6500K

APPARECCHIO	OTTICA	FLUSSO APPARECCHIO (Tq=25°C, 6500K, lm)	POTENZA APPARECCHIO (Tq=25°C, Vin=230Vac, W)	EFFICIENZA APPARECCHIO (Tq=25°C, lm/W)
GA15 0Q42 LB-L 840-6000	LB-L	6950	50.5	137
GA15 0Q42 LB-L 840-7000		8240	62	132
GA15 0Q42 LB-M 840-6000	LB-M	7320	50.5	144
GA15 0Q42 LB-M 840-7000		8700	62	140
GA15 0Q42 LB-AS2 840-6000	LB-AS2	7320	50.5	144
GA15 0Q42 LB-AS2 840-7000		8700	62	140

*I valori indicati in questa scheda tecnica sono da considerarsi valori nominali. Tolleranza su flusso: +/-7%. Tolleranza su potenza: +/-10%.
Al fine di favorire un costante aggiornamento dei propri prodotti, AEC si riserva il diritto di apportare modifiche senza preavviso.*

