

I-TRON SERIES

2020



THE SERIES
FOR STREET
LIGHTING

Designed for energy savings,
safety and quality





I-TRON

**PROGETTATO
PER ELEVATE
PERFORMANCE
E BASSO COSTO
ENERGETICO.**

***DESIGNED
FOR HIGH
PERFORMANCE
AND LOW
ENERGY COSTS.***

MAX PERFORMANCE. MAX SAFETY.

“

**THE SECRET OF
AEC PRODUCT
IS TO CREATE
SOMETHING
INNOVATIVE
EVERYDAY.**

”

I-TRON è una serie stradale progettata da AEC per garantire **prestazioni a lunga durata** e un veloce ritorno di investimento. I-TRON nasce dall'esigenza di **massimizzare i componenti** e contenere le **dimensioni del prodotto**, mantenendo **prestazioni elevate**. La serie è disponibile in due differenti dimensioni: I-TRON Zero e I-TRON 1.

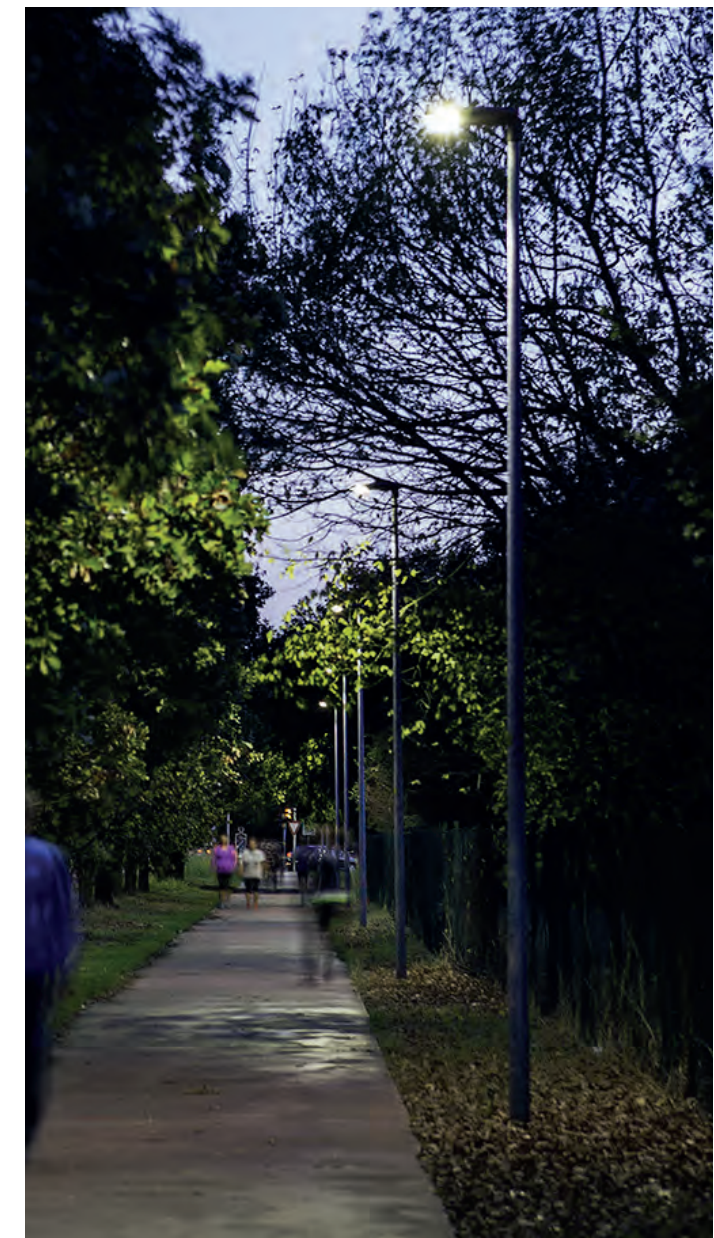
I-TRON is a street series developed by AEC to guarantee long-lasting performance and a rapid return on investment. I-TRON was born from the need to maximize the components and to reduce the dimensions of the product, keeping the high performance. The series is available in two different sizes: I-TRON Zero and I-TRON 1.



SAVE ENERGY COSTS

I-TRON Zero e I-TRON 1 sono due corpi illuminanti adatti per progetti di **efficientamento energetico** di pubblica illuminazione. La loro **forma estremamente compatta** e le loro **alte prestazioni energetiche**, fanno di questa serie una delle migliori soluzioni per progetti di questo tipo.

I-TRON Zero and I-TRON 1 are two lighting fixtures suitable for public lighting energy efficiency projects. Their extremely compact shape and their high energy performance make this series one of the best solutions for projects of this type.



COM
-PACT
NESS
IS
ESSENTIAL
I-TRON



I-TRON Zero e I-TRON 1 sono dotati di ottiche in **alluminio purissimo ad alta efficienza**, che garantiscono eccellenti livelli di illuminazione nelle applicazioni stradali e urbane.

Inoltre, I-TRON Zero e I-TRON 1 fanno parte della gamma di prodotti **AEC Green Light**, progettati per ridurre al minimo l'impatto sull'ambiente.

I-TRON Zero and I-TRON 1 are supplied with optics in pure high efficiency aluminium, which assure excellent levels of lighting in street and urban applications. I-TRON Zero and I-TRON 1 are also part of the wide range AEC Green Light product, designed for reducing at the minimum the impact on the environment.

I-TRON

Small shape
but with big
performance.



La sua forma estremamente compatta rende la serie I-TRON, il miglior compromesso per chi cerca un prodotto contenuto dimensionalmente ma con elevate prestazioni.

Its extremely compact shape make the I-TRON series one of the best compromise for who is looking for a product dimensionally small but with high levels of performance.



Maximum
reliability

High energy savings





MAX SAFETY

MAX SAFETY

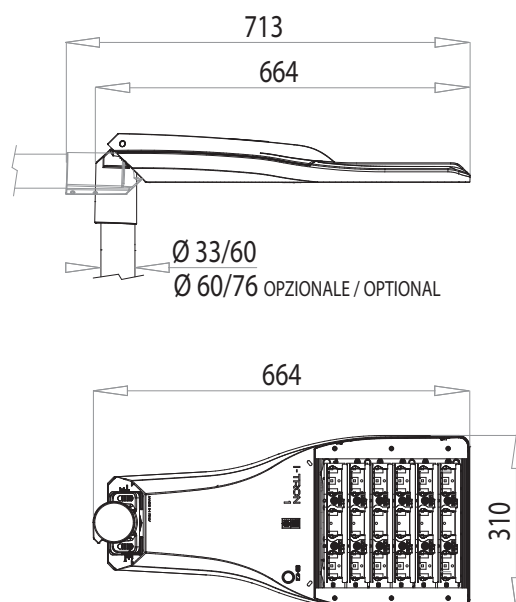
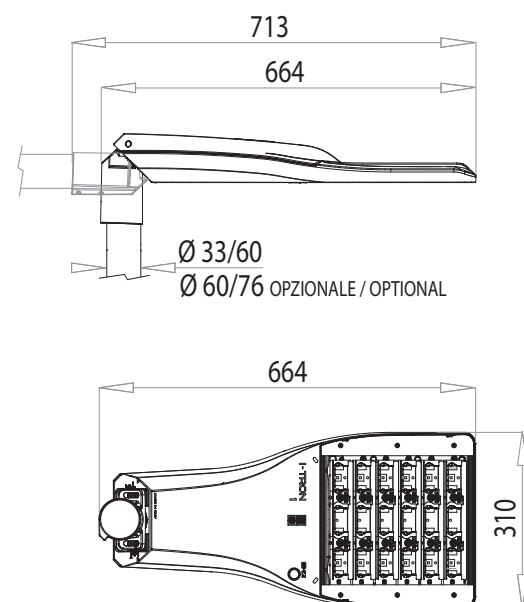
MAX SAFETY

I-TRON

I-TRON è stato scelto per un importantissimo progetto di **efficientamento energetico nella città di Modena**. AEC ha fornito gli apparecchi in brevissimo tempo al fine di consentire alla città di accogliere milioni di visitatori provenienti da tutta Italia in occasione del concerto di **Vasco Rossi tenutosi al Parco Enzo Ferrari il 1 Luglio 2017**.

I-TRON has been chosen for an important energy efficiency saving project for the city of Modena (Italy). AEC has provided the luminaires in a very short time, in order to allow the city to welcome millions of people in occasion of the big show of Vasco Rossi, which took place in the famous Enzo Ferrari Park on 1st July 2017.





CARATTERISTICHE CHARACTERISTICS

Sistema ottico modulare.
Modular optical system.

Temperatura di colore sorgente LED:
4000K (3000K in opzione).
LED light source colour temperature 4000K
(3000K for option).

Sistema ottico PIXLED con riflettore in alluminio.
PIXLED optical module with aluminium reflector.

Schermo di protezione in vetro piano temperato.
Protection screen in flat tempered glass.

CRI ≥70

Grado di protezione IP66.
Protection degree IP66.

Resistenza meccanica IK09.
Mechanical resistance IK09.

Classe di isolamento: I - II.
Insulation class: I - II.

Alimentazione: 220÷240V - 50/60Hz.
Power supply: 220÷240V - 50/60Hz.

Corrente LED: 400/500mA.
LED current: 400/500mA.

Fattore di potenza: > 0.95 (a pieno carico, F, DA, DAC).
Power factor: > 0.95 (at full load, F, DA, DAC).

OPZIONI DI DIMMERAZIONE DIMMING OPTIONS

F: Fisso non dimmerabile.
Fixed power not dimmable.

DA: Dimmerazione automatica (mezzanotte virtuale) con profilo di default.
Automatic dimming (virtual midnight) with default profile.

DAC: Profilo DA custom.
DA custom profile.

FLC: Flusso luminoso costante.
Constant light flux.

WL: Sistema di comunicazione punto/punto ad onde radio.
Wireless single point communication system.

DALI: Interfaccia di dimmerazione digitale DALI.
Digital dimming interface DALI.

NEMA: Presa 7 pin (ANSI C136.41).
Socket 7 pin (ANSI C136.41).

ZHAGA: Presa 4 pin (Book 18).
Socket 4 pin (book18).

OTTICHE OPTICS



MATERIALI MATERIALS

Corpo in alluminio pressofuso UNI EN1706 a basso contenuto di rame per una maggiore protezione alla corrosione in ambienti marini. Verniciato a polveri poliestere.
Vetro piano temperato spessore 5mm. Guarnizioni depositate senza punti di discontinuità o incollaggio.

Die casting aluminium body UNI EN1706 with low copper content for high protection against aggressive marine environment. Highly transparent tempered glass 5mm thickness. Powder coated. Gaskets without discontinuity or gluing points.

INSTALLAZIONE INSTALLATIONS

TP/BR Attacco ø60mm
ø32-ø42-ø48-ø76mm in opzione

TP/BR Fixing ø60mm
ø32-ø42-ø48-ø76mm in option

MANUTENZIONE MAINTENANCE

Vano cablaggio integrato nell'apparecchio, separato dal gruppo ottico.
Piastra cablaggio estraibile opzionale.

Wiring compartment integrated in the luminaire, separate from the optical unit.
Optional removable wiring plate.

PESO E DIMENSIONE WEIGHT AND DIMENSIONS

I-TRON Zero: 490x295mm - 4,5 kg
Superficie esposta laterale max 0.03m² - pianta 0.11m².

I-TRON Zero: 490x295mm - 4,5 kg
Lateral surface exposed max 0.03m² - plant max 0.11m²

I-TRON 1: 664x310mm - 7 kg
Superficie esposta laterale max 0.04m² - pianta 0.16m².

I-TRON 1: 664x310mm - 7 kg
Lateral surface exposed max 0.04m² - plant max 0.16m²

COLORE COLOUR

RAL 7016 opaco satinato cod. AEC 3-O
RAL 7016 satinized opaque cod. AEC 3-O

TEMPERATURA OPERATIVA OPERATING TEMPERATURE

- 40°C + 50°C

ALIMENTATORE POWER SUPPLY

Alimentatore in doppio isolamento. Protezione al corto circuito, circuito aperto, sovratemperatura, sovraccarico. Interfaccia 1-10V (in opzione DALI). FLC flusso luminoso costante (opzionale).

Double insulation power supply. Protection against short circuit, open circuit, overtemperature, overload. 1-10V interface (optional DALI). FLC constant luminous flux (optional).

INGRESSO RETE CABLE ENTRY

Per cavi sez. max 4mm².
For cables sec. max 4mm².

NORME STANDARDS

EN 60598-1, EN 60598-2-3, EN 62471, EN 55015, EN 61547, EN 61000-3-2, EN 61000-3-3.

PROTEZIONE SOVRATENSIONI OVERVOLTAGE PROTECTION

Fino a 10kV | Con SPD (in opzione) 10kV / 10kV CM/DM
SPD in opzione 10kV-10kA, type II, completo di LED di segnalazione e termofusibile per disconnessione del carico a fine vita.

Up to 10kV | With SPD (in option) 10kV / 10kV CM/DM
SPD in option 10kV-10kA, type II, with LED signal and thermo fuse to disconnect load at the end of life.

CORRENTE SPUNTO INRUSH CURRENT

Max. 53A pk (th = 300 μs).

VITA GRUPPO OTTICO OPTICAL UNIT LIFETIME

≥100.000hr L90B10 Tq=25°C, 1000mA
≥100.000hr L90, TM-21 Tq=25°C, 1000mA

Smart Cities

AEC mission is to introduce Smart Innovation to Cities

LA SOLUZIONE PERFETTA PER RENDERE LA CITTA' SMART

I-TRON può essere equipaggiato con dispositivi di telecontrollo SMART al fine di creare, tramite la rete di illuminazione pubblica, un'infrastruttura di comunicazione completamente connessa. AEC fornisce inoltre, il sistema di telecontrollo "AEC Smart System", che permette la gestione e l'attivazione di innumerevoli servizi Smart.

I-TRON can be equipped with SMART tele-management devices in order to create, through the public lighting network, a connected communication infrastructure.

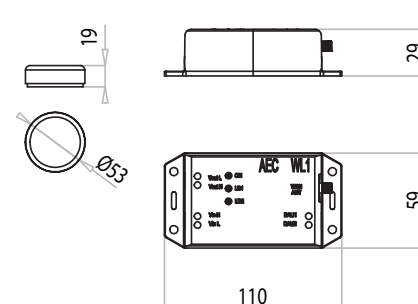
AEC provides the "AEC Smart System" which allows the management and the activation of numerous Smart services in the city.

Smart Node

WL1

WL1 è la versione di AEC Smart Node integrata all'interno dell'apparecchio. Una soluzione compatta che coniuga funzionalità e affidabilità, **senza alcun impatto sul design**.

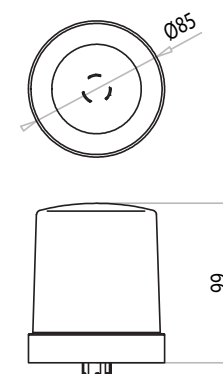
WL1 is a version of AEC Smart Node which is integrated inside the luminaire. A compact solution which join functionality, reliability and with zero impact on the design.



NEMA

AEC Smart Node è disponibile inoltre in versione per presa **NEMA ANSI C136.41** a 7 pin. Tutte le funzioni incluse nel nodo interno, sono disponibili anche in questa versione.

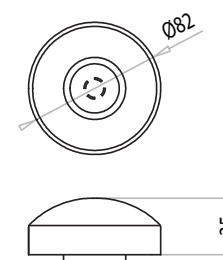
AEC Smart Node is also available in a 7-pin NEMA ANSI C136.41 socket version. All the functions included in the internal node are also available in this version.



ZHAGA

La tecnologia di **AEC Smart Node** è disponibile anche in versione compatibile con le specifiche di connessione **Zhaga (Book 18)**.

The technology of AEC Smart Node is also available in a version compatible with the Zhaga (Book 18) connection specifications.





ART DIRECTION
COPYWRITING - EDITING



COPYRIGHT
AEC ILLUMINAZIONE
OTTOBRE 2020



AEC Illuminazione Srl

I-52010 Subbiano - Arezzo - Italy

Via A. Righi 4 - Zona Industriale Castelnuovo

Tel. +39 0575 041110 - Fax +39 0575 420878

aec@aecilluminazione.it - www.aecilluminazione.com