

ARYA S

CARATTERISTICHE PRINCIPALI

Applicazioni	Illuminazione stradale e urbana.
Gruppo ottico	<p>HC-S: Ottica Hyper Comfort simmetrica per illuminazione urbana e aree verdi. HC-ST: Ottica Hyper Comfort asimmetrica per illuminazione urbana e aree verdi. STU-S: Ottica asimmetrica per illuminazione stradale, urbana e ciclopedonale (emissione stretta). STU-M: Ottica asimmetrica per illuminazione stradale, urbana e ciclopedonale (emissione media). STU-W: Ottica asimmetrica per illuminazione di strade larghe urbane ed extraurbane. S03: Ottica asimmetrica per illuminazione di strade molto larghe urbane ed extraurbane. S: Ottica simmetrica per illuminazione urbana e aree verdi.</p> <p>Temperatura di colore: 4000K (3000K in opzione) CRI ≥ 70 LOR= 100%, DLOR= 100%, ULOR= 0% Classe di sicurezza fotobiologica: EXEMPT GROUP Efficienza sorgente LED: 174 lm/W @ 400mA, Tj=85°C, 4000K</p>
Classe di isolamento	II, I
Grado di protezione	IP66 IK08 totale
Dimensioni	Vedere disegno
Peso	max 7 kg
Superficie esposta	Laterale: 0.03m ² – Pianta: 0.17m ²
Montaggio	A sospensione con attacco dedicato per bracci MPA e MZA
Moduli LED	Rimovibili
Cablaggio	Rimovibile
Temp. di esercizio	-40°C / +50°C
Temp. di stoccaggio	-40°C / +80°C
Norme di riferimento	EN 60598-1, EN 60598-2-3, EN 62471, EN 55015, EN 61547, EN 61000-3-2, EN 61000-3-3

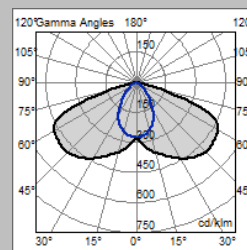


CARATTERISTICHE ELETTRICHE

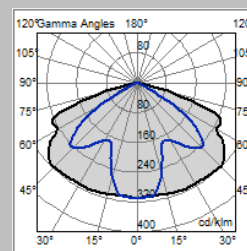
Alimentazione	220÷240V 50/60Hz
Fattore di potenza	>0,9 (a pieno carico, F, DA, DAC)
Connessione rete	Cavo uscente H07RN-F nx1mm ² In opzione: connettore esterno M/F IP66/68 per cavi sezione max.2,5mm ² , Ø max.12mm
Protez. sovratensioni	Fino a 10kV Con SPD (in opzione) 10kV / 10kV CM/DM
SPD (in opzione)	10kV-10kA, type 2+3, completo di LED di segnalazione e termofusibile per disconnessione del carico a fine vita.
Sistema di controllo (opzioni)	<p>F: Fisso non dimmerabile. DA: Dimmerazione automatica (mezzanotte virtuale) con profilo di default. DAC: Profilo DA custom. FLC: Flusso luminoso costante. DALI: Interfaccia di dimmerazione digitale DALI. ZHAGA: Presa 4 pin (ZHAGA Book 18). TELECONTROLLO: Telecontrollo punto/punto ad onde radio disponibile con opzione Zhaga (necessario nodo esterno WL-ZHAGA).</p>
Vita gruppo ottico (Tq=25°C, 500mA)	>100.000hr L90B10 >100.000hr L90, TM21

MATERIALI

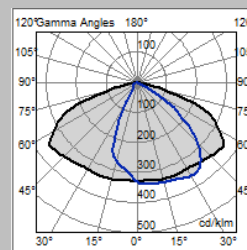
Attacco	Alluminio tornito con grani in acciaio inox.
Corpo	Alluminio pressofuso UNI EN1706. Verniciato a polveri.
Gruppo ottico	Alluminio 99.85% con finitura superficiale realizzata con deposizione sotto vuoto 99.95%. Alluminio classe A+ (DIN EN 16268)
Schermo	Vetro piano temperato sp. 5mm elevata trasparenza.
Pressacavo	Plastico M20x1.5 - IP68
Guarnizione	Poliuretanicca
Colore	Grafite - Cod. 01



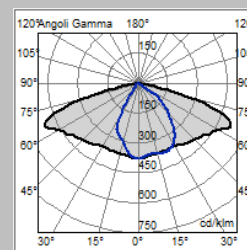
Ottica HC-S



Ottica S



Ottica STU-W



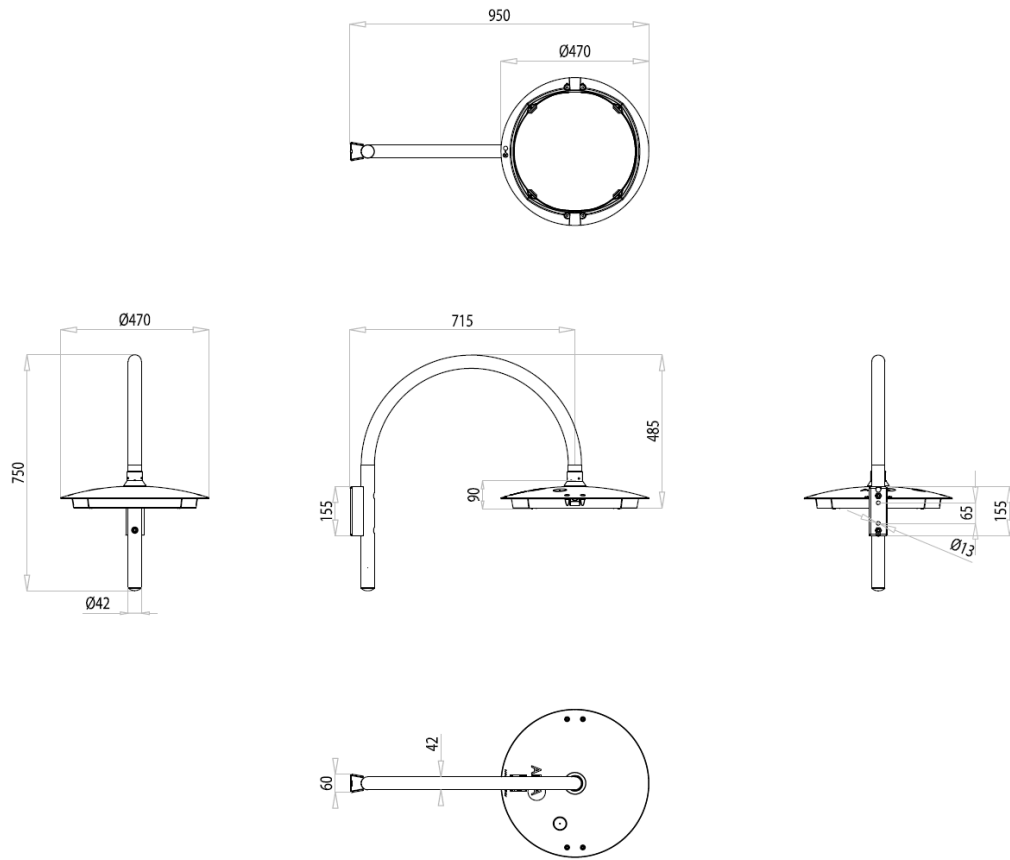
Ottica STU-S

Tutti i dati fotometrici pubblicati sono stati rilevati in conformità alle normative internazionali vigenti

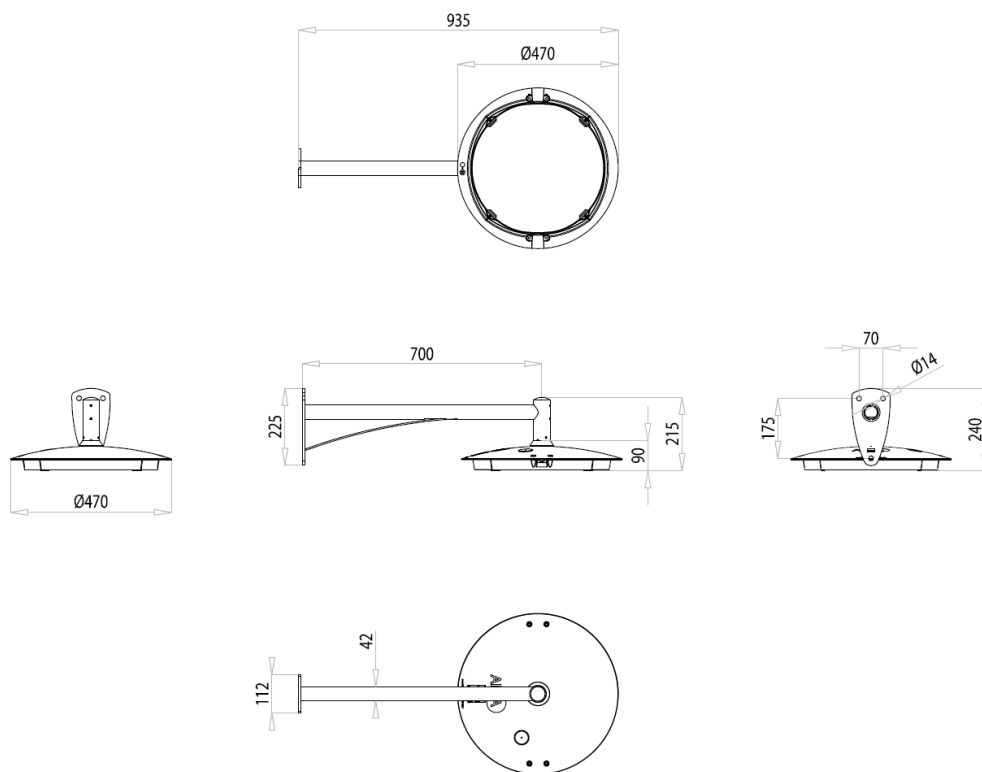


DISEGNI DIMENSIONALI

ARYA S con braccio MPA



ARYA S con braccio MZA



APPARECCHIO	OTTICA	CORRENTE LED (mA)	FLUSSO APPARECCHIO* (Tq=25°C, 4000K, lm)	POTENZA APPARECCHIO* (Tq=25°C, Vin=230Vac, F/DA/DAC, W)	EFFICIENZA APPARECCHIO (Tq=25°C, lm/W)	FLUSSO NOMINALE LED* (Tj=85°C, 4000K, lm)	POTENZA NOMINALE LED* (Tj=85°C, W)
ARYA S 2Z8 4.40-1M	STU-M	400	2650	21.5	123	3175	18
ARYA S 2Z8 4.40-2M	STU-S		5340	40.5	131	6351	36
ARYA S 2Z8 4.40-2M	STU-W		5340	40.5	131	6351	36
ARYA S 2Z8 4.50-1M	STU-M	500	3200	27	118	3896	23
ARYA S 2Z8 4.50-2M	STU-S		6510	51.5	126	7792	46
ARYA S 2Z8 4.50-2M	STU-W		6510	51.5	126	7792	46
ARYA S 2Z8 4.40-1M	S03	400	2550	21.5	118	3175	18
ARYA S 2Z8 4.40-2M			5130	40.5	126	6351	36
ARYA S 2Z8 4.50-1M	S03	500	3080	27	114	3896	23
ARYA S 2Z8 4.50-2M			6260	51.5	121	7792	46
ARYA S 2Z8 4.40-2M	S	400	5130	40.5	126	6351	36
ARYA S 2Z8 4.50-2M	S	500	6260	51.5	121	7792	46
ARYA S 2Z8 4.25-1M VEX	HC-ST	250	1570	13.5	116	2049	11
ARYA S 2Z8 4.25-2M VEX			3220	25	128	4097	22
ARYA S 2Z8 4.35-1M VEX	HC-ST	350	2170	18.5	117	2806	16
ARYA S 2Z8 4.35-2M VEX			4340	35	124	5612	31
ARYA S 2Z8 4.25-2M VEX	HC-S	250	3220	25	128	4097	22
ARYA S 2Z8 4.25-4M VEX			6410	47.5	134	8195	44
ARYA S 2Z8 4.35-2M VEX	HC-S	350	4340	35	124	5612	31
ARYA S 2Z8 4.35-4M VEX**			8640	68	127	11224	62

*FLUSSO APPARECCHIO / POTENZA APPARECCHIO: Dati nominali rilevati in laboratorio.

*FLUSSO NOMINALE LED / POTENZA NOMINALE LED: Dati nominali estrapolati da datasheet costruttore LED.

I valori indicati in questa scheda tecnica sono da considerarsi valori nominali. Tolleranza su flusso: +/-7%. Tolleranza su potenza: +/-5%. Tolleranza su potenza in versioni ZHAGA o con alimentatore D4i/SR: +/-10%.

**Temperatura di esercizio: -40°C / +40°C

Al fine di favorire un costante aggiornamento dei propri prodotti, AEC si riserva il diritto di apportare modifiche senza preavviso.

APPARECCHIO	OTTICA	CORRENTE LED (mA)	FLUSSO APPARECCHIO* (Tq=25°C, 3000K, lm)	POTENZA APPARECCHIO* (Tq=25°C, Vin=230Vac, F/DA/DAC, W)	EFFICIENZA APPARECCHIO (Tq=25°C, lm/W)	FLUSSO NOMINALE LED* (Tj=85°C, 3000K, lm)	POTENZA NOMINALE LED* (Tj=85°C, W)
ARYA S 2Z8 3.40-1M	STU-M	400	2600	21.5	120	3112	18
ARYA S 2Z8 3.40-2M	STU-S STU-W		5230	40.5	129	6224	36
ARYA S 2Z8 3.50-1M	STU-M	500	3140	27	116	3818	23
ARYA S 2Z8 3.50-2M	STU-S STU-W		6380	51.5	123	7636	46
ARYA S 2Z8 3.40-1M	S03	400	2500	21.5	116	3112	18
ARYA S 2Z8 3.40-2M			5030	40.5	124	6224	36
ARYA S 2Z8 3.50-1M	S03	500	3020	27	111	3818	23
ARYA S 2Z8 3.50-2M			6140	51.5	119	7636	46
ARYA S 2Z8 3.40-2M	S	400	5030	40.5	124	6224	36
ARYA S 2Z8 3.50-2M	S	500	6140	51.5	119	7636	46
ARYA S 2Z8 3.25-1M VEX	HC-ST	250	1540	13.5	114	2008	11
ARYA S 2Z8 3.25-2M VEX			3160	25	126	4016	22
ARYA S 2Z8 3.35-1M VEX	HC-ST	350	2130	18.5	115	2750	16
ARYA S 2Z8 3.35-2M VEX			4250	35	121	5500	31
ARYA S 2Z8 3.25-2M VEX	HC-S	250	3160	25	126	4016	22
ARYA S 2Z8 3.25-4M VEX			6280	47.5	132	8031	44
ARYA S 2Z8 3.35-2M VEX	HC-S	350	4250	35	121	5500	31
ARYA S 2Z8 3.35-4M VEX**			8470	68	124	10999	62

*FLUSSO APPARECCHIO / POTENZA APPARECCHIO: Dati nominali rilevati in laboratorio.

*FLUSSO NOMINALE LED / POTENZA NOMINALE LED: Dati nominali estrapolati da datasheet costruttore LED.

I valori indicati in questa scheda tecnica sono da considerarsi valori nominali. Tolleranza su flusso: +/-7%. Tolleranza su potenza: +/-5%. Tolleranza su potenza in versioni ZHAGA o con alimentatore D4i/SR: +/-10%.

**Temperatura di esercizio: -40°C / +40°C

Al fine di favorire un costante aggiornamento dei propri prodotti, AEC si riserva il diritto di apportare modifiche senza preavviso.