

ECO·RAYS

## ECO-RAYS BR

### CARATTERISTICHE PRINCIPALI

<b>Applicazioni</b>	Illuminazione stradale e urbana.
<b>Gruppo ottico</b>	<p>STE-M/S: Ottica asimmetrica per illuminazione stradale extraurbana.            STU-M/S: Ottica asimmetrica per illuminazione stradale, urbana e ciclopedonale.            STW: Ottica asimmetrica per illuminazione di strade larghe e urbane e extraurbane, specifica per asfalti bagnati.            SV/SV2: Ottica asimmetrica per illuminazione di svincoli autostradali o strade urbane molto strette.            S05: Ottica asimmetrica per illuminazione stradale, urbana e aree verdi.            S: Ottica simmetrica per illuminazione urbana e aree verdi.            Temperatura di colore: 4000K (3000K in opzione)   CRI ≥ 70            LOR= 100%, DLOR= 100%, ULOR= 0%            Classe di sicurezza fotobiologica: EXEMPT GROUP            Efficienza sorgente LED: 168 lm/W @ 525mA, Tj=85°C, 4000K</p>
<b>Classe di isolamento</b>	II, I
<b>Grado di protezione</b>	IP66   IK08 totale
<b>Dimensioni</b>	Vedere disegno
<b>Peso</b>	max. 7 kg
<b>Superficie esposta</b>	Laterale: 0.03m <sup>2</sup> – Pianta: 0.17m <sup>2</sup>
<b>Montaggio</b>	Su pali Ø60mm, Ø70mm, Ø76mm, Ø102mm
<b>Inclinazione</b>	0°
<b>Moduli LED</b>	Rimovibili
<b>Cablaggio</b>	Piastra cablaggio rimovibile
<b>Temp. di esercizio</b>	-40°C / +50°C
<b>Temp. di stoccaggio</b>	-40°C / +80°C
<b>Norme di riferimento</b>	EN 60598-1, EN 60598-2-3, EN 62471, EN 55015, EN 61547, EN 61000-3-2, EN 61000-3-3



### CARATTERISTICHE ELETTRICHE

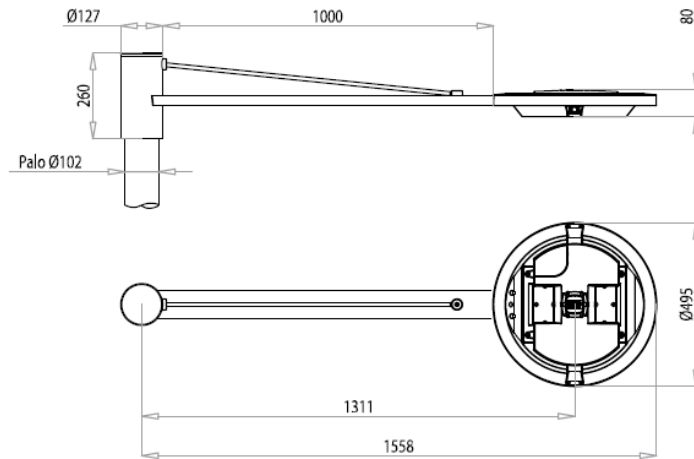
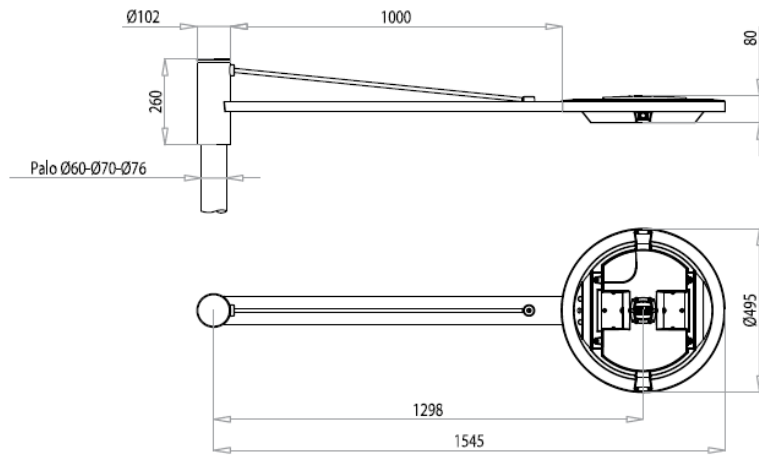
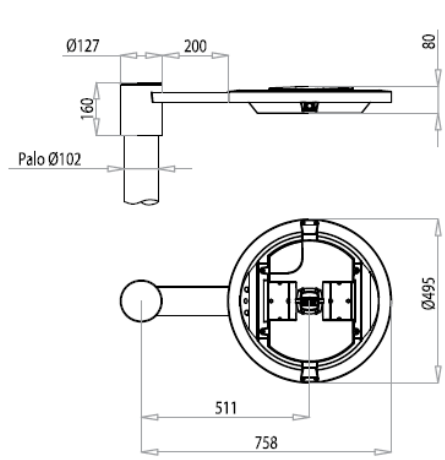
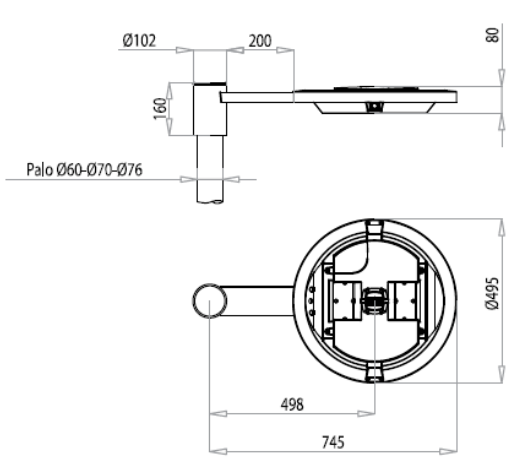
<b>Alimentazione</b>	220÷240V 50/60Hz
<b>Fattore di potenza</b>	>0,9 (a pieno carico)
<b>Connessione rete</b>	Cavo uscente H07RN-F nx1.5mm <sup>2</sup> In opzione: connettore esterno M/F IP66/68 per cavi sezione max. 2.5mm <sup>2</sup> , Ø max. 12mm
<b>Protez. sovratensioni</b>	Fino a 10kV   Con SPD (in opzione) 10kV / 10kV CM/DM
<b>SPD (in opzione)</b>	10kV-10kA, type 2+3, completo di LED di segnalazione e termofusibile per disconnessione del carico a fine vita.
<b>Sistema di controllo (opzioni)</b>	<p>F: Fisso non dimmerabile.            DA: Dimmerazione automatica (mezzanotte virtuale) con profilo di default.            DAC: Profilo DA custom.            FLC: Flusso luminoso costante.            WL: Telecontrollo punto/punto ad onde radio.            DALI: Interfaccia di dimmerazione digitale DALI.            NEMA: Presa 7 pin (ANSI C136.41).            ZHAGA: Presa 4 pin (ZHAGA Book 18).</p>
<b>Vita gruppo ottico (Tq=25°C, 700mA)</b>	>100.000hr L90B10 >100.000hr L90, TM-21

### MATERIALI

<b>Attacco</b>	Alluminio pressofuso UNI EN1706. Verniciato a polveri.
<b>Corpo</b>	
<b>Gruppo ottico</b>	Alluminio 99.85% con finitura superficiale realizzata con deposizione sotto vuoto 99.95%. Alluminio classe A+ (DIN EN 16268)
<b>Schermo</b>	Vetro piano temperato sp. 5mm elevata trasparenza.
<b>Pressacavo</b>	Plastico M20x1.5 - IP68
<b>Guarnizione</b>	Poliuretanic
<b>Colore</b>	Grafite - Cod. 01

GREENLIGHT

DISEGNI DIMENSIONALI



APPARECCHIO	OTTICA	FLUSSO APPARECCHIO* (Tq=25°C, 4000K, lm)	POTENZA APPARECCHIO* (Tq=25°C, Vin=230Vac, F/DA/DAC, W)	EFFICIENZA APPARECCHIO (Tq=25°C, lm/W)	FLUSSO NOMINALE LED* (Tj=85°C, 4000K, lm)	POTENZA NOMINALE LED* (Tj=85°C, W)
ECO RAYS BR 0F2H1 S 4.5-2M	S	3690	30.5	120	4368	26
ECO RAYS BR 0F2H1 S 4.7-2M	S	4720	40	118	5530	36
ECO RAYS BR 0F2H1 S05 4.5-1M	S05	1880	16	117	2184	13
ECO RAYS BR 0F2H1 S05 4.5-2M		3690	30.5	120	4368	26
ECO RAYS BR 0F2H1 S05 4.7-1M	S05	2420	21.5	112	2765	18
ECO RAYS BR 0F2H1 S05 4.7-2M		4720	40	118	5530	36
ECO RAYS BR 0F2H1 STU-M 4.5-1M	STU-M	1880	16	117	2184	13
ECO RAYS BR 0F2H1 STU-M 4.5-2M		3690	30.5	120	4368	26
ECO RAYS BR 0F2H1 STU-M 4.7-1M	STU-M	2420	21.5	112	2765	18
ECO RAYS BR 0F2H1 STU-M 4.7-2M		4720	40	118	5530	36
ECO RAYS BR 0F2H1 STU-S 4.5-1M	STU-S	1880	16	117	2184	13
ECO RAYS BR 0F2H1 STU-S 4.5-2M		3690	30.5	120	4368	26
ECO RAYS BR 0F2H1 STU-S 4.7-1M	STU-S	2420	21.5	112	2765	18
ECO RAYS BR 0F2H1 STU-S 4.7-2M		4720	40	118	5530	36
ECO RAYS BR 0F2H1 SV 4.5-1M	SV	1880	16	117	2184	13
ECO RAYS BR 0F2H1 SV 4.5-2M		3690	30.5	120	4368	26
ECO RAYS BR 0F2H1 SV 4.7-1M	SV	2420	21.5	112	2765	18
ECO RAYS BR 0F2H1 SV 4.7-2M		4720	40	118	5530	36

APPARECCHIO	OTTICA	FLUSSO APPARECCHIO* (Tq=25°C, 4000K, lm)	POTENZA APPARECCHIO* (Tq=25°C, Vin=230Vac, F/DA/DAC, W)	EFFICIENZA APPARECCHIO (Tq=25°C, lm/W)	FLUSSO NOMINALE LED* (Tj=85°C, 4000K, lm)	POTENZA NOMINALE LED* (Tj=85°C, W)
ECO RAYS BR 0F2H1 SV2 4.5-1M	SV2	1880	16	117	2184	13
ECO RAYS BR 0F2H1 SV2 4.5-2M		3690	30.5	120	4368	26
ECO RAYS BR 0F2H1 SV2 4.7-1M	SV2	2420	21.5	112	2765	18
ECO RAYS BR 0F2H1 SV2 4.7-2M		4720	40	118	5530	36
ECO RAYS BR 0F3 STE-M 4.5-1M	STE-M	2610	21.5	121	2950	17
ECO RAYS BR 0F3 STE-M 4.5-2M		5160	39	132	5900	34
ECO RAYS BR 0F3 STE-M 4.7-1M	STE-M	3270	28	116	3735	24
ECO RAYS BR 0F3 STE-M 4.7-2M		6530	52	125	7470	48
ECO RAYS BR 0F3 STE-S 4.5-1M	STE-S	2610	21.5	121	2950	17
ECO RAYS BR 0F3 STE-S 4.5-2M		5160	39	132	5900	34
ECO RAYS BR 0F3 STE-S 4.7-1M	STE-S	3270	28	116	3735	24
ECO RAYS BR 0F3 STE-S 4.7-2M		6530	52	125	7470	48
ECO RAYS BR 0F3 STW 4.5-1M	STW	2610	21.5	121	2950	17
ECO RAYS BR 0F3 STW 4.5-2M		5160	39	132	5900	34
ECO RAYS BR 0F3 STW 4.7-1M	STW	3270	28	116	3735	24
ECO RAYS BR 0F3 STW 4.7-2M		6530	52	125	7470	48

\*FLUSSO APPARECCHIO / POTENZA APPARECCHIO: Dati nominali rilevati in laboratorio.

\*FLUSSO NOMINALE LED / POTENZA NOMINALE LED: Dati nominali estrapolati da datasheet costruttore LED.

I valori indicati in questa scheda tecnica sono da considerarsi valori nominali. Tolleranza su flusso: +/-7%. Tolleranza su potenza: +/-5%.

Tolleranza su potenza in versioni ZHAGA o con alimentatore D4i/SR: +/-10%.

Al fine di favorire un costante aggiornamento dei propri prodotti, AEC si riserva il diritto di apportare modifiche senza preavviso.

APPARECCHIO	OTTICA	FLUSSO APPARECCHIO* (Tq=25°C, 3000K, lm)	POTENZA APPARECCHIO* (Tq=25°C, Vin=230Vac, F/DA/DAC, W)	EFFICIENZA APPARECCHIO (Tq=25°C, lm/W)	FLUSSO NOMINALE LED* (Tj=85°C, 3000K, lm)	POTENZA NOMINALE LED* (Tj=85°C, W)
ECO RAYS BR 0F2H1 S 3.5-2M	S	3430	30.5	112	3980	26
ECO RAYS BR 0F2H1 S 3.7-2M	S	4390	40	109	5040	36
ECO RAYS BR 0F2H1 S05 3.5-1M	S05	1750	16	109	1990	13
ECO RAYS BR 0F2H1 S05 3.5-2M		3430	30.5	112	3980	26
ECO RAYS BR 0F2H1 S05 3.7-1M	S05	2250	21.5	104	2520	18
ECO RAYS BR 0F2H1 S05 3.7-2M		4390	40	109	5040	36
ECO RAYS BR 0F2H1 STU-M 3.5-1M	STU-M	1750	16	109	1990	13
ECO RAYS BR 0F2H1 STU-M 3.5-2M		3430	30.5	112	3980	26
ECO RAYS BR 0F2H1 STU-M 3.7-1M	STU-M	2250	21.5	104	2520	18
ECO RAYS BR 0F2H1 STU-M 3.7-2M		4390	40	109	5040	36
ECO RAYS BR 0F2H1 STU-S 3.5-1M	STU-S	1750	16	109	1990	13
ECO RAYS BR 0F2H1 STU-S 3.5-2M		3430	30.5	112	3980	26
ECO RAYS BR 0F2H1 STU-S 3.7-1M	STU-S	2250	21.5	104	2520	18
ECO RAYS BR 0F2H1 STU-S 3.7-2M		4390	40	109	5040	36
ECO RAYS BR 0F2H1 SV 3.5-1M	SV	1750	16	109	1990	13
ECO RAYS BR 0F2H1 SV 3.5-2M		3430	30.5	112	3980	26
ECO RAYS BR 0F2H1 SV 3.7-1M	SV	2250	21.5	104	2520	18
ECO RAYS BR 0F2H1 SV 3.7-2M		4390	40	109	5040	36

APPARECCHIO	OTTICA	FLUSSO APPARECCHIO* (Tq=25°C, 3000K, lm)	POTENZA APPARECCHIO* (Tq=25°C, Vin=230Vac, F/DA/DAC, W)	EFFICIENZA APPARECCHIO (Tq=25°C, lm/W)	FLUSSO NOMINALE LED* (Tj=85°C, 3000K, lm)	POTENZA NOMINALE LED* (Tj=85°C, W)
ECO RAYS BR 0F2H1 SV2 3.5-1M	SV2	1750	16	109	1990	13
ECO RAYS BR 0F2H1 SV2 3.5-2M		3430	30.5	112	3980	26
ECO RAYS BR 0F2H1 SV2 3.7-1M	SV2	2250	21.5	104	2520	18
ECO RAYS BR 0F2H1 SV2 3.7-2M		4390	40	109	5040	36
ECO RAYS BR 0F3 STE-M 3.5-1M	STE-M	2430	21.5	113	2701	17
ECO RAYS BR 0F3 STE-M 3.5-2M		4800	39	123	5402	34
ECO RAYS BR 0F3 STE-M 3.7-1M	STE-M	3040	28	108	3420	24
ECO RAYS BR 0F3 STE-M 3.7-2M		6070	52	116	6840	48
ECO RAYS BR 0F3 STE-S 3.5-1M	STE-S	2430	21.5	113	2701	17
ECO RAYS BR 0F3 STE-S 3.5-2M		4800	39	123	5402	34
ECO RAYS BR 0F3 STE-S 3.7-1M	STE-S	3040	28	108	3420	24
ECO RAYS BR 0F3 STE-S 3.7-2M		6070	52	116	6840	48
ECO RAYS BR 0F3 STW 3.5-1M	STW	2430	21.5	113	2701	17
ECO RAYS BR 0F3 STW 3.5-2M		4800	39	123	5402	34
ECO RAYS BR 0F3 STW 3.7-1M	STW	3040	28	108	3420	24
ECO RAYS BR 0F3 STW 3.7-2M		6070	52	116	6840	48

\*FLUSSO APPARECCHIO / POTENZA APPARECCHIO: Dati nominali rilevati in laboratorio.

\*FLUSSO NOMINALE LED / POTENZA NOMINALE LED: Dati nominali estrapolati da datasheet costruttore LED.

I valori indicati in questa scheda tecnica sono da considerarsi valori nominali. Tolleranza su flusso: +/-7%. Tolleranza su potenza: +/-5%.

Tolleranza su potenza in versioni ZHAGA o con alimentatore D4i/SR: +/-10%.

Al fine di favorire un costante aggiornamento dei propri prodotti, AEC si riserva il diritto di apportare modifiche senza preavviso.