

iBox

CARATTERISTICHE PRINCIPALI

Applicazioni	Illuminazione stradale e urbana.	
Gruppo ottico	<p>STU-M/S: Ottica asimmetrica per illuminazione stradale, urbana e ciclopedonale. STE-M/S: Ottica asimmetrica per illuminazione stradale extraurbana. STW: Ottica asimmetrica per illuminazione di strade larghe e urbane e extraurbane, specifica per asfalti bagnati. SV/SV2: Ottica asimmetrica per illuminazione di svincoli autostradali o strade urbane molto strette. S05: Ottica asimmetrica per illuminazione stradale, urbana e aree verdi. S: Ottica simmetrica per illuminazione urbana e aree verdi. TS: Ottica simmetrica per illuminazione a centro strada. Temperatura di colore: 4000K (3000K in opzione) CRI ≥ 70 Classe di sicurezza fotobiologica: EXEMPT GROUP Efficienza sorgente LED: 168 lm/W @ 525mA, T_j=85°C, 4000K</p>	
Classe di isolamento	II, I	
Grado di protezione	Vano ottico: IP66 Cablaggio: IP67 IK08	
Dimensioni	<i>Vedere disegno</i>	
Peso	1 - 2 Moduli: max 1,8 kg	3 - 4 Moduli: max: 3,6 kg
Montaggio	Predisposizione per fissaggio su piastra	
Cablaggio	Rimovibile.	
Temp. di esercizio	-40°C / +35°C	
Temp. di stoccaggio	-40°C / +80°C	
Norme di riferimento	EN 62031, EN 62778, EN 62717, EN 61347-1, EN 61374-2-13, EN 62384, EN 61547	



CARATTERISTICHE ELETTRICHE

Alimentazione	220÷240V 50/60Hz
Fattore di potenza	>0,9 (a pieno carico)
Connessione rete	Cavo uscente: H05RN-F 2/3x1mm ² L = 0.65 m. In opzione: connettore esterno M/F IP66/68 per cavi sezione max. 2,5mm ² , Ø max. 12mm
Protezione sovratensioni	CL. II: 8kV / 10kV CM/DM CL. I: 10kV / 10kV CM/DM (in opzione)
Sistema di controllo (opzioni)	F: Fisso non dimmerabile. DA: Dimmerazione automatica (mezzanotte virtuale) con profilo di default. DAC: Profilo DA custom. FLC: Flusso luminoso costante. D10: Interfaccia di dimmerazione con segnale 1-10V.
Vita gruppo ottico (T_q=25°C, 700mA)	>100.000hr L90B10 >100.000hr L90, TM-21

MATERIALI

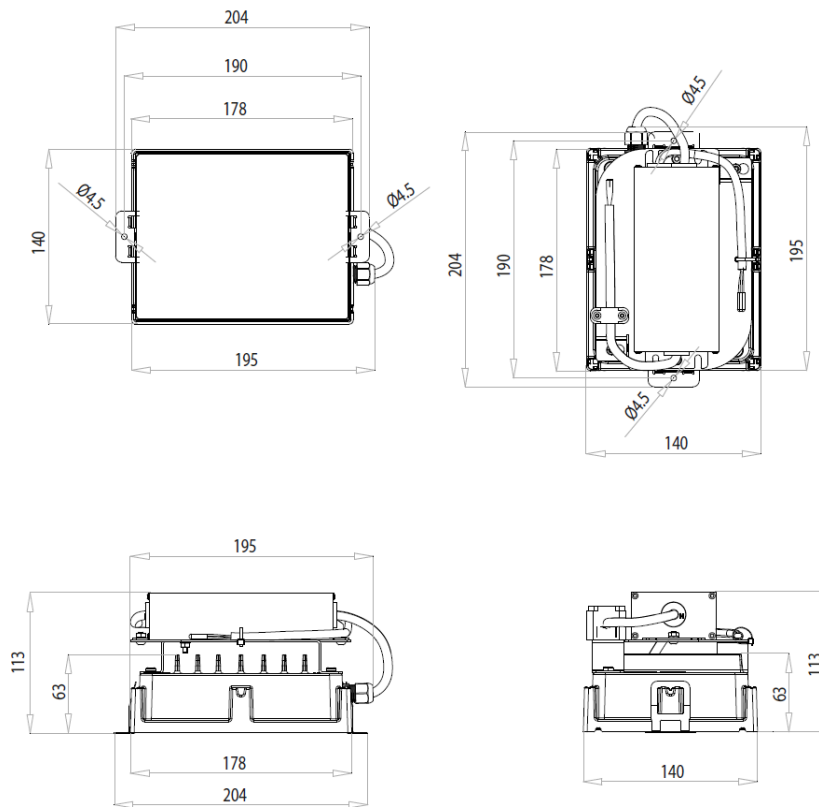
Corpo gruppo ottico	Alluminio pressofuso UNI EN1706. Verniciato a polveri.
Gruppo ottico	Alluminio 99.85% con finitura superficiale realizzata con deposizione sotto vuoto 99.95%. Alluminio classe A+ (DIN EN 16268)
Schermo	Vetro piano temperato sp. 4mm PCG
Colore	Grafite - Cod. 01



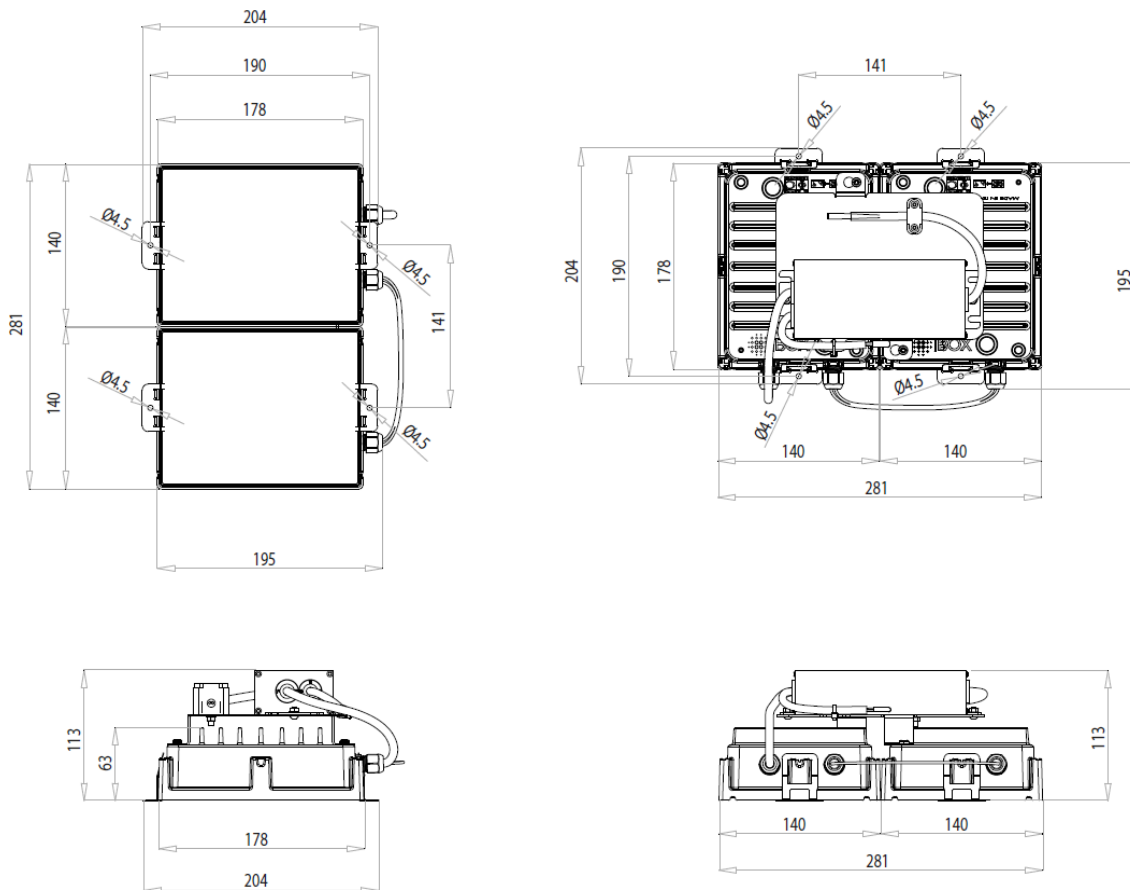


DISEGNI DIMENSIONALI

1 – 2 MODULI LED



3 – 4 MODULI LED





APPARECCHIO	OTTICA	Corrente LED (mA)	FLUSSO APPARECCHIO* (Tq=25°C, 4000K, lm)	POTENZA APPARECCHIO* (Tq=25°C, Vin=230Vac, F/DA/DAC, W)	EFFICIENZA APPARECCHIO (Tq=25°C, lm/W)	FLUSSO NOMINALE LED* (Tj=85°C, 4000K, lm)	POTENZA NOMINALE LED* (Tj=85°C, W)
iBox 0F2H1 4.5-1M PCG	S05	525	1700	16.5	103	2184	13
iBox 0F2H1 4.5-2M PCG	STU-M		3330	31	107	4368	26
iBox 0F2H1 4.5-3M PCG	STU-S		4990	45	110	6552	39
iBox 0F2H1 4.5-4M PCG	SV SV2 TS		6450	58	111	8736	52
iBox 0F2H1 4.7-1M PCG	S05	700	2180	22	99	2765	18
iBox 0F2H1 4.7-2M PCG	STU-M		4260	41	103	5530	36
iBox 0F2H1 4.7-3M PCG	STU-S		6340	59	107	8295	54
iBox 0F2H1 4.7-4M PCG	SV SV2 TS		8110	77.5	104	11060	72
iBox 0F3 4.5-1M PCG	STE-M STE-S STW	525	2350	22	106	2950	17
iBox 0F3 4.5-2M PCG			4650	40	116	5900	34
iBox 0F3 4.5-3M PCG			6760	58	116	8850	51
iBox 0F3 4.5-4M PCG			8970	77.5	115	11800	68
iBox 0F3 4.7-1M PCG	STE-M	700	2950	28.5	103	3735	24
iBox 0F3 4.7-2M PCG	STE-S		5890	53	111	7470	48
iBox 0F3 4.7-3M PCG	STW		8500	77.5	109	11205	72
iBox 0F3 4.5-1M PCG	S05	525	2260	22	102	2950	17
iBox 0F3 4.5-2M PCG			4470	40	111	5900	34
iBox 0F3 4.5-3M PCG			6490	58	111	8850	51
iBox 0F3 4.5-4M PCG			8620	77.5	111	11800	68
iBox 0F3 4.7-1M PCG	S05	700	2830	28.5	99	3735	24
iBox 0F3 4.7-2M PCG			5650	53	106	7470	48
iBox 0F3 4.7-3M PCG			8160	77.5	105	11205	72



APPARECCHIO	OTTICA	Corrente LED (mA)	FLUSSO APPARECCHIO* (Tq=25°C, 4000K, lm)	POTENZA APPARECCHIO* (Tq=25°C, Vin=230Vac, F/DA/DAC, W)	EFFICIENZA APPARECCHIO (Tq=25°C, lm/W)	FLUSSO NOMINALE LED* (Tj=85°C, 4000K, lm)	POTENZA NOMINALE LED* (Tj=85°C, W)
iBox 0F2H1 4.5-2M PCG	S	525	3330	31	107	4368	26
iBox 0F2H1 4.5-4M PCG			6450	58	111	8736	52
iBox 0F2H1 4.7-2M PCG	S	700	4260	41	103	5530	36
iBox 0F2H1 4.7-4M PCG			8110	77.5	104	11060	72

*FLUSSO APPARECCHIO / POTENZA APPARECCHIO: Dati nominali rilevati in laboratorio.

*FLUSSO NOMINALE LED / POTENZA NOMINALE LED: Dati nominali estrapolati da datasheet costruttore LED.

I valori indicati in questa scheda tecnica sono da considerarsi valori nominali. Tolleranza su flusso: +/-7%. Tolleranza su potenza: +/-10%.

Al fine di favorire un costante aggiornamento dei propri prodotti, AEC si riserva il diritto di apportare modifiche senza preavviso.



APPARECCHIO	OTTICA	Corrente LED (mA)	FLUSSO APPARECCHIO* (Tq=25°C, 3000K, lm)	POTENZA APPARECCHIO* (Tq=25°C, Vin=230Vac, F/DA/DAC, W)	EFFICIENZA APPARECCHIO (Tq=25°C, lm/W)	FLUSSO NOMINALE LED* (Tj=85°C, 3000K, lm)	POTENZA NOMINALE LED* (Tj=85°C, W)
iBox 0F2H1 3.5-1M PCG	S05	525	1580	16.5	95	1990	13
iBox 0F2H1 3.5-2M PCG	STU-M		3100	31	100	3980	26
iBox 0F2H1 3.5-3M PCG	STU-S		4640	45	103	5970	39
iBox 0F2H1 3.5-4M PCG	SV SV2 TS		6000	58	103	7960	52
iBox 0F2H1 3.7-1M PCG	S05	700	2030	22	92	2520	18
iBox 0F2H1 3.7-2M PCG	STU-M		3960	41	96	5040	36
iBox 0F2H1 3.7-3M PCG	STU-S		5900	59	100	7560	54
iBox 0F2H1 3.7-4M PCG	SV SV2 TS		7540	77.5	97	10080	72
iBox 0F3 3.5-1M PCG	STE-M STE-S STW	525	2190	22	99	2701	17
iBox 0F3 3.5-2M PCG			4320	40	108	5402	34
iBox 0F3 3.5-3M PCG			6290	58	108	8103	51
iBox 0F3 3.5-4M PCG			8340	77.5	107	10804	68
iBox 0F3 3.7-1M PCG	STE-M	700	2740	28.5	96	3420	24
iBox 0F3 3.7-2M PCG	STE-S		5480	53	103	6840	48
iBox 0F3 3.7-3M PCG	STW		7910	77.5	102	10260	72
iBox 0F3 3.5-1M PCG	S05	525	2100	22	95	2701	17
iBox 0F3 3.5-2M PCG			4160	40	104	5402	34
iBox 0F3 3.5-3M PCG			6040	58	104	8103	51
iBox 0F3 3.5-4M PCG			8020	77.5	103	10804	68
iBox 0F3 3.7-1M PCG	S05	700	2630	28.5	92	3420	24
iBox 0F3 3.7-2M PCG			5250	53	99	6840	48
iBox 0F3 3.7-3M PCG			7590	77.5	97	10260	72



APPARECCHIO	OTTICA	Corrente LED (mA)	FLUSSO APPARECCHIO* (Tq=25°C, 3000K, lm)	POTENZA APPARECCHIO* (Tq=25°C, Vin=230Vac, F/DA/DAC, W)	EFFICIENZA APPARECCHIO (Tq=25°C, lm/W)	FLUSSO NOMINALE LED* (Tj=85°C, 3000K, lm)	POTENZA NOMINALE LED* (Tj=85°C, W)
iBox 0F2H1 3.5-2M PCG	S	525	3100	31	100	3980	26
iBox 0F2H1 3.5-4M PCG			6000	58	103	7960	52
iBox 0F2H1 3.7-2M PCG	S	700	3960	41	96	5040	36
iBox 0F2H1 3.7-4M PCG			7540	77.5	97	10080	72

*FLUSSO APPARECCHIO / POTENZA APPARECCHIO: Dati nominali rilevati in laboratorio.

*FLUSSO NOMINALE LED / POTENZA NOMINALE LED: Dati nominali estrapolati da datasheet costruttore LED.

I valori indicati in questa scheda tecnica sono da considerarsi valori nominali. Tolleranza su flusso: +/-7%. Tolleranza su potenza: +/-10%.

Al fine di favorire un costante aggiornamento dei propri prodotti, AEC si riserva il diritto di apportare modifiche senza preavviso.