

ALO

ALO 2

CARATTERISTICHE PRINCIPALI

Applicazioni	Illuminazione grandi aree e impianti sportivi.
Gruppo ottico	SP15 / SP25 / SP40 / SP55: Ottica simmetrica per proiezione. AM10 / AN10 / AW10 / ASM / ASW / A25: Ottica asimmetrica per proiezione. Temperatura di colore: 5700K, CRI ≥ 70 (CRI 80, CRI 90 in opzione) 4000K, 3000K, CRI ≥ 70 in opzione Efficienza sorgente LED: 165 lm/W @ 350mA, T _j =85°C, 5700K
Classe di isolamento	I
Grado di protezione	IP66 IK08 totale
Dimensioni	Vedere disegno
Peso	max 22,5 kg (alimentatore escluso)
Superficie esposta	Laterale: max. 0.056 m ² – Pianta: max. 0.26 m ² (alimentatore escluso). SCx: 0.2 m ²
Montaggio	Installazione con staffa C o MICROMOOVER.
Inclinazione	Attacco staffa C: +20° ÷ +75° su piano orizzontale con step graduati a scatti controllati di 5°. Microregolazione con asole ±2,5° (step di 0,5°) per valori intermedi alla regolazione principale. MICROMOOVER: +20° ÷ +75° su piano orizzontale. Microregolazione 0/+10° per valori intermedi alla regolazione principale. Regolazione su asse verticale: ±180°.
Cablaggio	Remoto. (Dim. Alimentatore 335x144mm H=60mm (x2) – Peso: 3,4 kg (x2)). In opzione: montaggio sul corpo apparecchio con staffe integrate (solo versione con staffa C).
Temp. di esercizio	-40°C / +50°C
Temp. di stoccaggio	-40°C / +80°C
Norme di riferimento	EN 60598-1, EN 60598-2-3, EN 60598-2-5, IEC 62471, EN 55015, EN 61547, EN 61000-3-2, EN 61000-3-3



CARATTERISTICHE ELETTRICHE

Alimentazione	220÷480V 50/60Hz (Tolleranza standard ±10%. Altri voltaggi e tolleranze su richiesta)
Fattore di potenza	>0,9 (a pieno carico)
Flicker factor (FF)	< 3%
Connessione rete	Su morsetteria per cavi sezione max. 4mm ²
Protezione alla sovratensione	Fino a 10kV
Sistema di controllo (opzioni)	F: Fisso non dimmerabile. FLC: Flusso luminoso costante. DALI: Interfaccia di dimmerazione digitale DALI.
Vita gruppo ottico (T_q=25°C, 800mA)	>50.000hr L80B10

MATERIALI

Attacco	Alluminio pressofuso UNI EN1706. Verniciato a polveri.
Corpo - Dissipatore	Alluminio pressofuso UNI EN1706. Verniciato a polveri.
Telaio portavetro	Acciaio zincato e verniciato con molle in acciaio inox.
Gruppo ottico	Policarbonato
Schermo	Vetro piano temperato sp. 5mm elevata trasparenza.
Pressacavo	Metallico M25 x 1.5 - IP68
Guarnizione	Siliconica
Colore	Grigio opaco satinato RAL 7004 - Cod. 7J

ACCESSORI

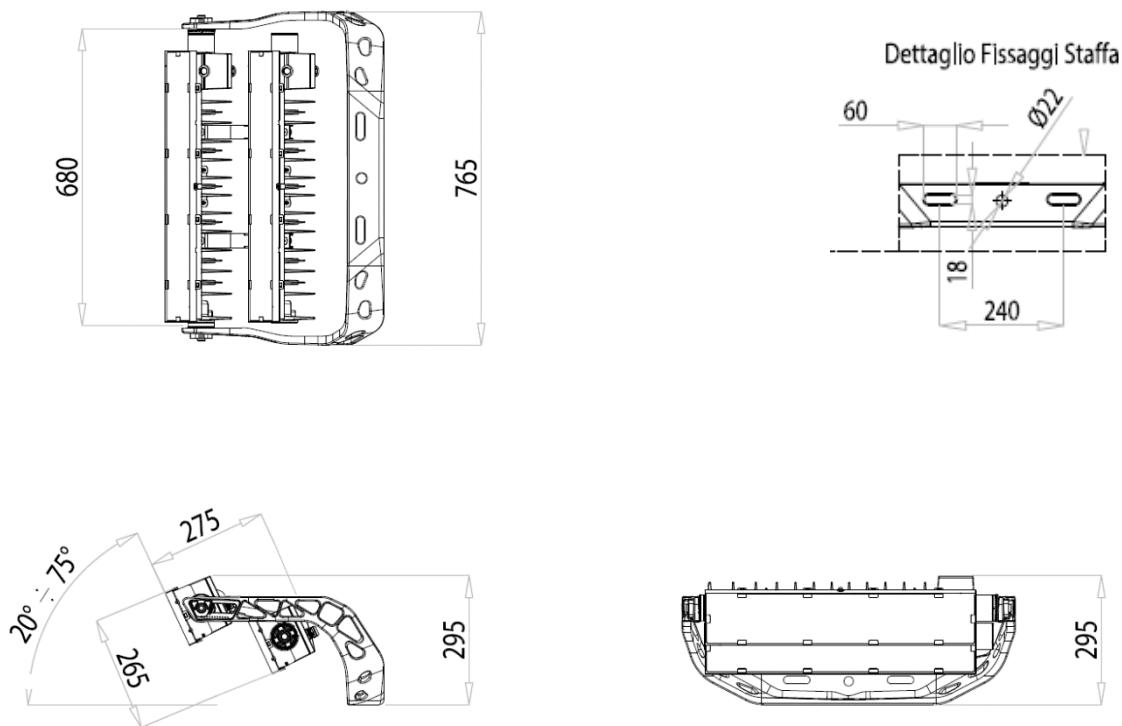
ES	External Shield - Schermo anti inquinamento luminoso.
Red Dot Sight	Puntatore per regolazioni spot.
Supporto alimentatore	Supporto per montaggio alimentatore integrato su proiettore (solo versione con staffa C).

GREENLIGHT

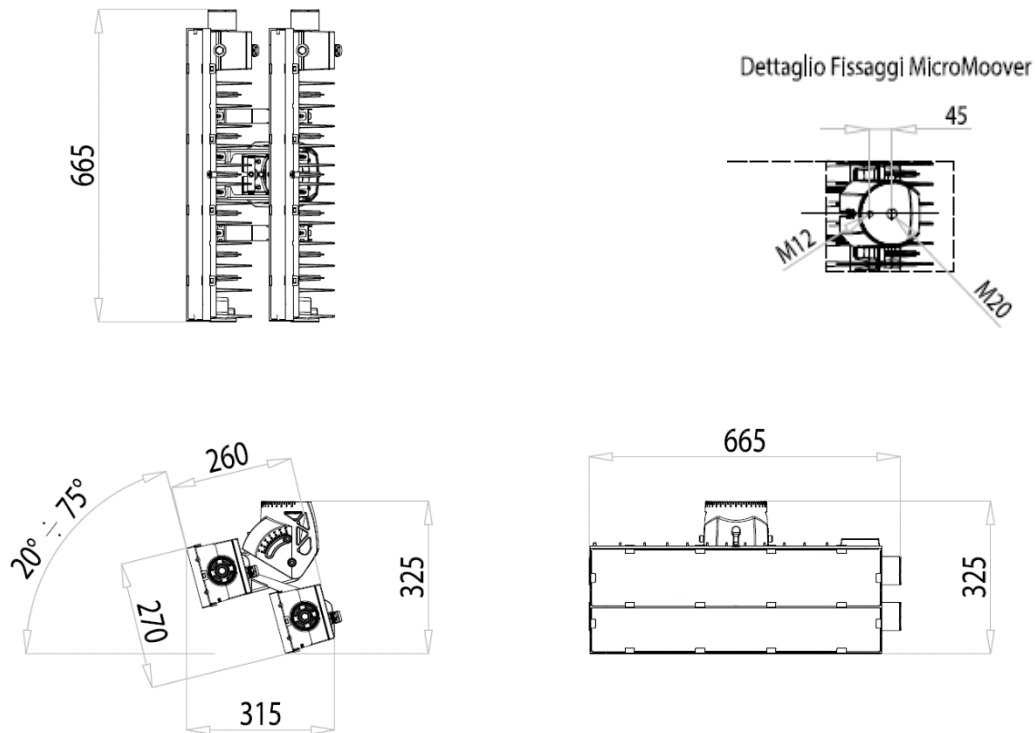


DISEGNI DIMENSIONALI

ALO con staffa C



ALO con MICROMOOVER



ALO 2 2AB10 SPORT LIGHTING – 7057 OT25

APPARECCHIO	OTTICA	CORRENTE LED (mA)	FLUSSO APPARECCHIO* (Tq=25°C, 5700K, lm)	POTENZA APPARECCHIO* (Tq=25°C, Vin=230Vac, F, W)	EFFICIENZA APPARECCHIO (Tq=25°C, lm/W)	FLUSSO NOMINALE LED* (Tj=85°C, 5700K, lm)	POTENZA NOMINALE LED* (Tj=85°C, W)
ALO 2 2AB10 7057.350-44M OT25	SP15 SP25	350	65350	480	136	75400	425
ALO 2 2AB10 7057.400-44M OT25		400	73100	550	132	85400	485
ALO 2 2AB10 7057.450-44M OT25		450	81300	620	131	95100	555
ALO 2 2AB10 7057.500-44M OT25		500	88700	690	128	104700	620
ALO 2 2AB10 7057.550-44M OT25		550	96550	760	127	114100	690
ALO 2 2AB10 7057.600-44M OT25		600	103200	830	124	123400	755
ALO 2 2AB10 7057.650-44M OT25		650	109600	900	121	132500	825
ALO 2 2AB10 7057.700-44M OT25		700	115650	960	120	141400	895
ALO 2 2AB10 7057.750-44M OT25		750	121300	1020	118	150100	965
ALO 2 2AB10 7057.800-44M OT25		800	126050	1090	115	158800	1035
ALO 2 2AB10 7057.350-44M OT25	SP40 SP55	350	59150	480	123	75400	425
ALO 2 2AB10 7057.400-44M OT25		400	66150	550	120	85400	485
ALO 2 2AB10 7057.450-44M OT25		450	73550	620	118	95100	555
ALO 2 2AB10 7057.500-44M OT25		500	80300	690	116	104700	620
ALO 2 2AB10 7057.550-44M OT25		550	87400	760	115	114100	690
ALO 2 2AB10 7057.600-44M OT25		600	93400	830	112	123400	755
ALO 2 2AB10 7057.650-44M OT25		650	99200	900	110	132500	825
ALO 2 2AB10 7057.700-44M OT25		700	104700	960	109	141400	895
ALO 2 2AB10 7057.750-44M OT25		750	109800	1020	107	150100	965
ALO 2 2AB10 7057.800-44M OT25		800	114050	1090	104	158800	1035

*FLUSSO APPARECCHIO / POTENZA APPARECCHIO: Dati nominali rilevati in laboratorio.

*FLUSSO NOMINALE LED / POTENZA NOMINALE LED: Dati nominali estrapolati da datasheet costruttore LED.

I valori indicati in questa scheda tecnica sono da considerarsi valori nominali. Tolleranza su flusso: ±7%. Tolleranza su potenza: ±10%.

Al fine di favorire un costante aggiornamento dei propri prodotti, AEC si riserva il diritto di apportare modifiche senza preavviso.

Dati di performance per altre temperature operative (OT) e altre combinazioni di CRI e CCT disponibili su richiesta.

Possano essere previste delle limitazioni in corrente in base alla temperatura operativa. Vedere sezione dedicata nelle pagine seguenti.

APPARECCHIO	OTTICA	CORRENTE LED (mA)	FLUSSO APPARECCHIO* (Tq=25°C, 5700K, lm)	POTENZA APPARECCHIO* (Tq=25°C, Vin=230Vac, F, W)	EFFICIENZA APPARECCHIO (Tq=25°C, lm/W)	FLUSSO NOMINALE LED* (Tj=85°C, 5700K, lm)	POTENZA NOMINALE LED* (Tj=85°C, W)
ALO 2 2AB10 7057.350-44M OT25	A25 ASM	350	62700	480	130	75400	425
ALO 2 2AB10 7057.400-44M OT25		400	70150	550	127	85400	485
ALO 2 2AB10 7057.450-44M OT25		450	78000	620	125	95100	555
ALO 2 2AB10 7057.500-44M OT25		500	85150	690	123	104700	620
ALO 2 2AB10 7057.550-44M OT25		550	92750	760	122	114100	690
ALO 2 2AB10 7057.600-44M OT25		600	99050	830	119	123400	755
ALO 2 2AB10 7057.650-44M OT25		650	105250	900	116	132500	825
ALO 2 2AB10 7057.700-44M OT25		700	111050	960	115	141400	895
ALO 2 2AB10 7057.750-44M OT25		750	116500	1020	114	150100	965
ALO 2 2AB10 7057.350-44M ES OT25		A25 ASM	350	59550	480	124	75400
ALO 2 2AB10 7057.400-44M ES OT25	400		66650	550	121	85400	485
ALO 2 2AB10 7057.450-44M ES OT25	450		74100	620	119	95100	555
ALO 2 2AB10 7057.500-44M ES OT25	500		80950	690	117	104700	620
ALO 2 2AB10 7057.550-44M ES OT25	550		88150	760	115	114100	690
ALO 2 2AB10 7057.600-44M ES OT25	600		94150	830	113	123400	755
ALO 2 2AB10 7057.650-44M ES OT25	650		100000	900	111	132500	825
ALO 2 2AB10 7057.700-44M ES OT25	700		105450	960	109	141400	895
ALO 2 2AB10 7057.750-44M ES OT25	750		110650	1020	108	150100	965

*FLUSSO APPARECCHIO / POTENZA APPARECCHIO: Dati nominali rilevati in laboratorio.

*FLUSSO NOMINALE LED / POTENZA NOMINALE LED: Dati nominali estrapolati da datasheet costruttore LED.

I valori indicati in questa scheda tecnica sono da considerarsi valori nominali. Tolleranza su flusso: $\pm 7\%$. Tolleranza su potenza: $\pm 10\%$.

Al fine di favorire un costante aggiornamento dei propri prodotti, AEC si riserva il diritto di apportare modifiche senza preavviso.

Dati di performance per altre temperature operative (OT) e altre combinazioni di CRI e CCT disponibili su richiesta.

Possano essere previste delle limitazioni in corrente in base alla temperatura operativa. Vedere sezione dedicata nelle pagine seguenti.

APPARECCHIO	OTTICA	CORRENTE LED (mA)	FLUSSO APPARECCHIO* (Tq=25°C, 5700K, lm)	POTENZA APPARECCHIO* (Tq=25°C, Vin=230Vac, F, W)	EFFICIENZA APPARECCHIO (Tq=25°C, lm/W)	FLUSSO NOMINALE LED* (Tj=85°C, 5700K, lm)	POTENZA NOMINALE LED* (Tj=85°C, W)
ALO 2 2AB10 7057.350-44M OT25	ASW	350	62050	480	129	75400	425
ALO 2 2AB10 7057.400-44M OT25		400	69450	550	126	85400	485
ALO 2 2AB10 7057.450-44M OT25		450	77200	620	124	95100	555
ALO 2 2AB10 7057.500-44M OT25		500	84300	690	122	104700	620
ALO 2 2AB10 7057.550-44M OT25		550	91750	760	120	114100	690
ALO 2 2AB10 7057.600-44M OT25		600	98050	830	118	123400	755
ALO 2 2AB10 7057.650-44M OT25		650	104150	900	115	132500	825
ALO 2 2AB10 7057.700-44M OT25		700	109850	960	114	141400	895
ALO 2 2AB10 7057.750-44M OT25		750	115300	1020	113	150100	965
ALO 2 2AB10 7057.350-44M ES OT25		ASW	350	58950	480	122	75400
ALO 2 2AB10 7057.400-44M ES OT25	400		66000	550	120	85400	485
ALO 2 2AB10 7057.450-44M ES OT25	450		73350	620	118	95100	555
ALO 2 2AB10 7057.500-44M ES OT25	500		80100	690	116	104700	620
ALO 2 2AB10 7057.550-44M ES OT25	550		87150	760	114	114100	690
ALO 2 2AB10 7057.600-44M ES OT25	600		93150	830	112	123400	755
ALO 2 2AB10 7057.650-44M ES OT25	650		98950	900	109	132500	825
ALO 2 2AB10 7057.700-44M ES OT25	700		104350	960	108	141400	895
ALO 2 2AB10 7057.750-44M ES OT25	750		109500	1020	107	150100	965

*FLUSSO APPARECCHIO / POTENZA APPARECCHIO: Dati nominali rilevati in laboratorio.

*FLUSSO NOMINALE LED / POTENZA NOMINALE LED: Dati nominali estrapolati da datasheet costruttore LED.

I valori indicati in questa scheda tecnica sono da considerarsi valori nominali. Tolleranza su flusso: $\pm 7\%$. Tolleranza su potenza: $\pm 10\%$.

Al fine di favorire un costante aggiornamento dei propri prodotti, AEC si riserva il diritto di apportare modifiche senza preavviso.

Dati di performance per altre temperature operative (OT) e altre combinazioni di CRI e CCT disponibili su richiesta.

Possono essere previste delle limitazioni in corrente in base alla temperatura operativa. Vedere sezione dedicata nelle pagine seguenti.

APPARECCHIO	OTTICA	CORRENTE LED (mA)	FLUSSO APPARECCHIO* (Tq=25°C, 5700K, lm)	POTENZA APPARECCHIO* (Tq=25°C, Vin=230Vac, F, W)	EFFICIENZA APPARECCHIO (Tq=25°C, lm/W)	FLUSSO NOMINALE LED* (Tj=85°C, 5700K, lm)	POTENZA NOMINALE LED* (Tj=85°C, W)
ALO 2 2AB10 7057.350-44M OT25	AM10	350	60100	480	125	75400	425
ALO 2 2AB10 7057.400-44M OT25		400	67250	550	122	85400	485
ALO 2 2AB10 7057.450-44M OT25		450	74800	620	120	95100	555
ALO 2 2AB10 7057.500-44M OT25		500	81600	690	118	104700	620
ALO 2 2AB10 7057.550-44M OT25		550	88900	760	116	114100	690
ALO 2 2AB10 7057.600-44M OT25		600	94900	830	114	123400	755
ALO 2 2AB10 7057.650-44M OT25		650	100850	900	112	132500	825
ALO 2 2AB10 7057.700-44M OT25		700	106400	960	110	141400	895
ALO 2 2AB10 7057.750-44M OT25		750	111600	1020	109	150100	965
ALO 2 2AB10 7057.350-44M ES OT25		AM10	350	55300	480	115	75400
ALO 2 2AB10 7057.400-44M ES OT25	400		61850	550	112	85400	485
ALO 2 2AB10 7057.450-44M ES OT25	450		68800	620	110	95100	555
ALO 2 2AB10 7057.500-44M ES OT25	500		75100	690	108	104700	620
ALO 2 2AB10 7057.550-44M ES OT25	550		81800	760	107	114100	690
ALO 2 2AB10 7057.600-44M ES OT25	600		87350	830	105	123400	755
ALO 2 2AB10 7057.650-44M ES OT25	650		92800	900	103	132500	825
ALO 2 2AB10 7057.700-44M ES OT25	700		97900	960	101	141400	895
ALO 2 2AB10 7057.750-44M ES OT25	750	102700	1020	100	150100	965	

*FLUSSO APPARECCHIO / POTENZA APPARECCHIO: Dati nominali rilevati in laboratorio.

*FLUSSO NOMINALE LED / POTENZA NOMINALE LED: Dati nominali estrapolati da datasheet costruttore LED.

I valori indicati in questa scheda tecnica sono da considerarsi valori nominali. Tolleranza su flusso: $\pm 7\%$. Tolleranza su potenza: $\pm 10\%$.

Al fine di favorire un costante aggiornamento dei propri prodotti, AEC si riserva il diritto di apportare modifiche senza preavviso.

Dati di performance per altre temperature operative (OT) e altre combinazioni di CRI e CCT disponibili su richiesta.

Possono essere previste delle limitazioni in corrente in base alla temperatura operativa. Vedere sezione dedicata nelle pagine seguenti.

APPARECCHIO	OTTICA	CORRENTE LED (mA)	FLUSSO APPARECCHIO* (Tq=25°C, 5700K, lm)	POTENZA APPARECCHIO* (Tq=25°C, Vin=230Vac, F, W)	EFFICIENZA APPARECCHIO (Tq=25°C, lm/W)	FLUSSO NOMINALE LED* (Tj=85°C, 5700K, lm)	POTENZA NOMINALE LED* (Tj=85°C, W)
ALO 2 2AB10 7057.350-44M OT25	AN10	350	60100	480	125	75400	425
ALO 2 2AB10 7057.400-44M OT25		400	67250	550	122	85400	485
ALO 2 2AB10 7057.450-44M OT25		450	74800	620	120	95100	555
ALO 2 2AB10 7057.500-44M OT25		500	81600	690	118	104700	620
ALO 2 2AB10 7057.550-44M OT25		550	88900	760	116	114100	690
ALO 2 2AB10 7057.600-44M OT25		600	94900	830	114	123400	755
ALO 2 2AB10 7057.650-44M OT25		650	100850	900	112	132500	825
ALO 2 2AB10 7057.700-44M OT25		700	106400	960	110	141400	895
ALO 2 2AB10 7057.750-44M OT25		750	111600	1020	109	150100	965
ALO 2 2AB10 7057.350-44M ES OT25		AN10	350	57100	480	118	75400
ALO 2 2AB10 7057.400-44M ES OT25	400		63900	550	116	85400	485
ALO 2 2AB10 7057.450-44M ES OT25	450		71000	620	114	95100	555
ALO 2 2AB10 7057.500-44M ES OT25	500		77550	690	112	104700	620
ALO 2 2AB10 7057.550-44M ES OT25	550		84450	760	111	114100	690
ALO 2 2AB10 7057.600-44M ES OT25	600		90150	830	108	123400	755
ALO 2 2AB10 7057.650-44M ES OT25	650		95800	900	106	132500	825
ALO 2 2AB10 7057.700-44M ES OT25	700		101100	960	105	141400	895
ALO 2 2AB10 7057.750-44M ES OT25	750		106050	1020	103	150100	965

*FLUSSO APPARECCHIO / POTENZA APPARECCHIO: Dati nominali rilevati in laboratorio.

*FLUSSO NOMINALE LED / POTENZA NOMINALE LED: Dati nominali estrapolati da datasheet costruttore LED.

I valori indicati in questa scheda tecnica sono da considerarsi valori nominali. Tolleranza su flusso: $\pm 7\%$. Tolleranza su potenza: $\pm 10\%$.

Al fine di favorire un costante aggiornamento dei propri prodotti, AEC si riserva il diritto di apportare modifiche senza preavviso.

Dati di performance per altre temperature operative (OT) e altre combinazioni di CRI e CCT disponibili su richiesta.

Possono essere previste delle limitazioni in corrente in base alla temperatura operativa. Vedere sezione dedicata nelle pagine seguenti.

APPARECCHIO	OTTICA	CORRENTE LED (mA)	FLUSSO APPARECCHIO* (Tq=25°C, 5700K, lm)	POTENZA APPARECCHIO* (Tq=25°C, Vin=230Vac, F, W)	EFFICIENZA APPARECCHIO (Tq=25°C, lm/W)	FLUSSO NOMINALE LED* (Tj=85°C, 5700K, lm)	POTENZA NOMINALE LED* (Tj=85°C, W)
ALO 2 2AB10 7057.350-44M OT25	AW10	350	60100	480	125	75400	425
ALO 2 2AB10 7057.400-44M OT25		400	67250	550	122	85400	485
ALO 2 2AB10 7057.450-44M OT25		450	74800	620	120	95100	555
ALO 2 2AB10 7057.500-44M OT25		500	81600	690	118	104700	620
ALO 2 2AB10 7057.550-44M OT25		550	88900	760	116	114100	690
ALO 2 2AB10 7057.600-44M OT25		600	94900	830	114	123400	755
ALO 2 2AB10 7057.650-44M OT25		650	100850	900	112	132500	825
ALO 2 2AB10 7057.700-44M OT25		700	106400	960	110	141400	895
ALO 2 2AB10 7057.750-44M OT25		750	111600	1020	109	150100	965
ALO 2 2AB10 7057.350-44M ES OT25		AW10	350	56500	480	117	75400
ALO 2 2AB10 7057.400-44M ES OT25	400		63250	550	115	85400	485
ALO 2 2AB10 7057.450-44M ES OT25	450		70300	620	113	95100	555
ALO 2 2AB10 7057.500-44M ES OT25	500		76750	690	111	104700	620
ALO 2 2AB10 7057.550-44M ES OT25	550		83550	760	109	114100	690
ALO 2 2AB10 7057.600-44M ES OT25	600		89250	830	107	123400	755
ALO 2 2AB10 7057.650-44M ES OT25	650		94800	900	105	132500	825
ALO 2 2AB10 7057.700-44M ES OT25	700		100050	960	104	141400	895
ALO 2 2AB10 7057.750-44M ES OT25	750		104950	1020	102	150100	965

*FLUSSO APPARECCHIO / POTENZA APPARECCHIO: Dati nominali rilevati in laboratorio.

*FLUSSO NOMINALE LED / POTENZA NOMINALE LED: Dati nominali estrapolati da datasheet costruttore LED.

I valori indicati in questa scheda tecnica sono da considerarsi valori nominali. Tolleranza su flusso: ±7%. Tolleranza su potenza: ±10%.

Al fine di favorire un costante aggiornamento dei propri prodotti, AEC si riserva il diritto di apportare modifiche senza preavviso.

Dati di performance per altre temperature operative (OT) e altre combinazioni di CRI e CCT disponibili su richiesta.

Possono essere previste delle limitazioni in corrente in base alla temperatura operativa. Vedere sezione dedicata nelle pagine seguenti.

Temperatura per Area Geografica

Area Geografica	Paese	Ta media nel Mese più Caldo (°C)	OT Suggestita (°C)	Area Geografica	Paese	Ta media nel Mese più Caldo (°C)	OT Suggestita (°C)
America	Argentina	28	30	EU	Austria	26	25
America	Brazil	28	30	EU	Bosnia Herzegovina	34	35
America	Canada	25	25	EU	Denmark	21	20
America	Chile	30	30	EU	Estonia	21	20
	Colombia	19	20	EU	Finland	20	20
America	Mexico	27	30	EU	France (Lyon)	28	30
America	Perù	27	30	EU	France (Marseille)	30	30
America	USA (Arizona)	40	40	EU	France (Parigi)	25	25
America	USA (New York)	29	30	EU	Germany	25	25
Asia/Oceania	Australia	27	30	EU	Greece	33	35
Asia/Oceania	South Korea	30	30	EU	Ireland	19	20
Asia/Oceania	Philippines	34	35	EU	Iceland	14	15
Asia/Oceania	Hong Kong	32	35	EU	Canary Islands	28	30
Asia/Oceania	India	36	35	EU	Italy	30	30
Asia/Oceania	Malaysia	33	35	EU	Liechtenstein	24	25
Asia/Oceania	New Zealand	23	25	EU	Lithuania	23	25
Asia/Oceania	Pakistan	34	35	EU	Luxembourg	24	25
Asia/Oceania	Russia	24	25	EU	Malta	32	35
Asia/Oceania	Singapore	32	35	EU	Norway	21	20
Asia/Oceania	Taiwan	34	35	EU	Netherlands	20	20
Asia/Oceania	Vietnam	34	35	EU	Poland	24	25
EMEA	Saudi Arabia	43	45	EU	Portugal	29	30
EMEA	Bahrain	39	40	EU	Czech Republic	25	25
EMEA	Egypt	35	35	EU	Romania	30	30
EMEA	Jordan	32	35	EU	Scotland	19	20
EMEA	Israel	30	30	EU	Slovenia	27	30
EMEA	Kuwait	46	50	EU	Spain (Madrid)	33	35
EMEA	Libanon	30	30	EU	Spain (Malaga)	31	30
EMEA	Morocco	27	30	EU	Spain (Barcelona)	32	35
EMEA	Oman	38	40	EU	Sweden (Goteborg)	21	20
EMEA	Qatar	42	45	EU	Sweden (Borlänge)	23	25
EMEA	UAE (Abu Dhabi)	40	40	EU	Switzerland	25	25
				EU	Turkey (Ankara)	31	30
				EU	Ukraine (Kiev)	26	25
				EU	UK	20	20

Corrente massima per Temperatura operativa

SPORT LIGHTING - OUTDOOR							
Temperatura (°C)	OT20	OT25	OT30	OT35	OT40	OT45	OT50
Ottiche SPOT Corrente Max. (mA)	800	800	800	750	700	650	600
Ottiche Asimmetriche Corrente Max. (mA)	750	750	700	650	600	550	500

SPORT LIGHTING - INDOOR						
Temperatura (°C)	OT25	OT30	OT35	OT40	OT45	OT50
Ottiche SPOT Corrente Max. (mA)	750	750	700	650	600	550
Ottiche Asimmetriche Corrente Max. (mA)	650	650	600	550	500	450