

ALO

## ALO 2

## CARATTERISTICHE PRINCIPALI

<b>Applicazioni</b>	Illuminazione grandi aree e impianti sportivi.
<b>Gruppo ottico</b>	AM10 / AN10 / AW10 / ASM / ASW / A25: Ottica asimmetrica per proiezione. Temperatura di colore: 4000K, CRI ≥ 70 3000K, CRI ≥ 70 in opzione Efficienza sorgente LED: 165 lm/W @ 350mA, T <sub>j</sub> =85°C, 4000K
<b>Classe di isolamento</b>	I
<b>Grado di protezione</b>	IP66   IK08 totale
<b>Dimensioni</b>	Vedere disegno
<b>Peso</b>	max 22,5 kg (alimentatore escluso)
<b>Superficie esposta</b>	Laterale: max. 0.056 m <sup>2</sup> – Pianta: max. 0.26 m <sup>2</sup> (alimentatore escluso).   SCx: 0.2 m <sup>2</sup>
<b>Montaggio</b>	Installazione con staffa C o MICROMOOVER.
<b>Inclinazione</b>	Attacco staffa C: +20° ÷ +75° su piano orizzontale con step graduati a scatti controllati di 5°. Microregolazione con asole ±2,5° (step di 0,5°) per valori intermedi alla regolazione principale. MICROMOOVER: +20° ÷ +75° su piano orizzontale. Microregolazione 0/+10° per valori intermedi alla regolazione principale. Regolazione su asse verticale: ±180°.
<b>Cablaggio</b>	Remoto. (Dim. Alimentatore 335x144mm H=60mm (x2) – Peso: 3,4 kg (x2)). In opzione: montaggio sul corpo apparecchio con staffe integrate (solo versione con staffa C).
<b>Temp. di esercizio</b>	-40°C / +50°C
<b>Temp. di stoccaggio</b>	-40°C / +80°C
<b>Norme di riferimento</b>	EN 60598-1, EN 60598-2-3, EN 60598-2-5, IEC 62471, EN 55015, EN 61547, EN 61000-3-2, EN 61000-3-3



## CARATTERISTICHE ELETTRICHE

<b>Alimentazione</b>	220÷480V 50/60Hz (Tolleranza standard ±10%. Altri voltaggi e tolleranze su richiesta)
<b>Fattore di potenza</b>	>0,9 (a pieno carico)
<b>Flicker factor (FF)</b>	< 3%
<b>Connessione rete</b>	Su morsetteria per cavi sezione max. 4mm <sup>2</sup>
<b>Protezione alla sovratensione</b>	Fino a 10kV
<b>Sistema di controllo (opzioni)</b>	F: Fisso non dimmerabile. DAC: Dimmerazione automatica (mezzanotte virtuale) con profilo custom. FLC: Flusso luminoso costante. DALI: Interfaccia di dimmerazione digitale DALI.
<b>Vita gruppo ottico (T<sub>q</sub>=25°C, 650mA)</b>	>100.000hr L80B10

## MATERIALI

<b>Attacco</b>	Alluminio pressofuso UNI EN1706. Verniciato a polveri.
<b>Corpo - Dissipatore</b>	Alluminio pressofuso UNI EN1706. Verniciato a polveri.
<b>Telaio portavetro</b>	Acciaio zincato e verniciato con molle in acciaio inox.
<b>Gruppo ottico</b>	Policarbonato
<b>Schermo</b>	Vetro piano temperato sp. 5mm elevata trasparenza.
<b>Pressacavo</b>	Metallico M25 x 1.5 - IP68
<b>Guarnizione</b>	Siliconica
<b>Colore</b>	Grigio opaco satinato RAL 7004 - Cod. 7J

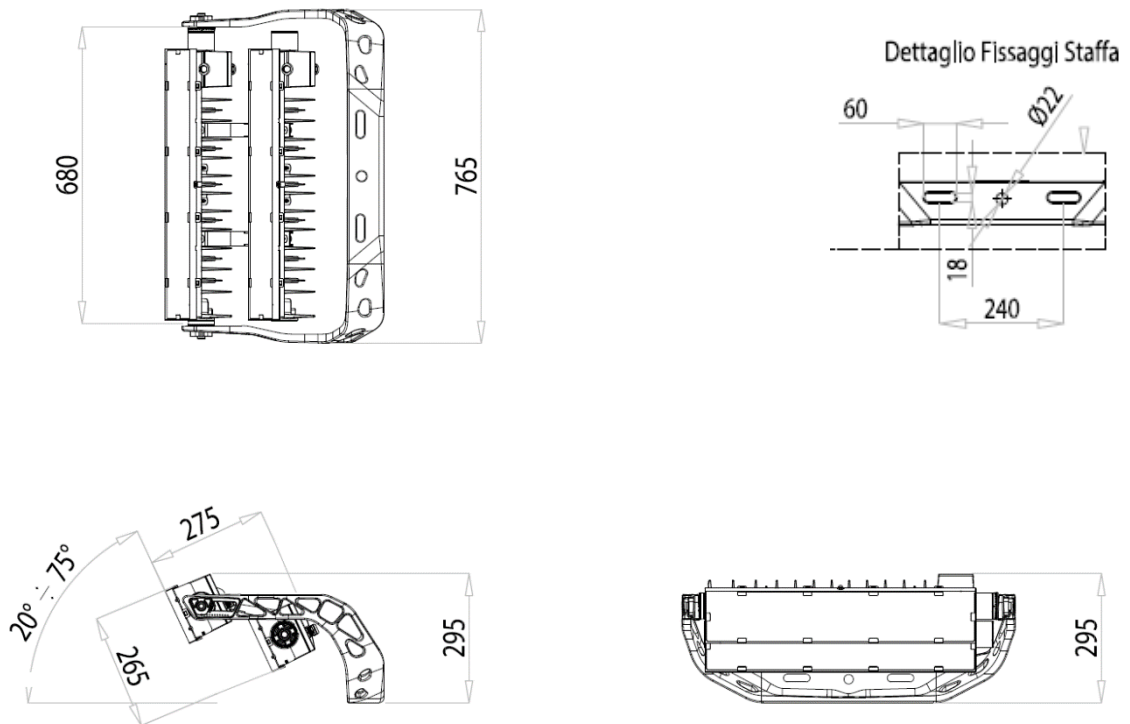
## ACCESSORI

<b>ES</b>	External Shield - Schermo anti inquinamento luminoso.
<b>Supporto alimentatore</b>	Supporto per montaggio alimentatore integrato su proiettore (solo versione con staffa C).

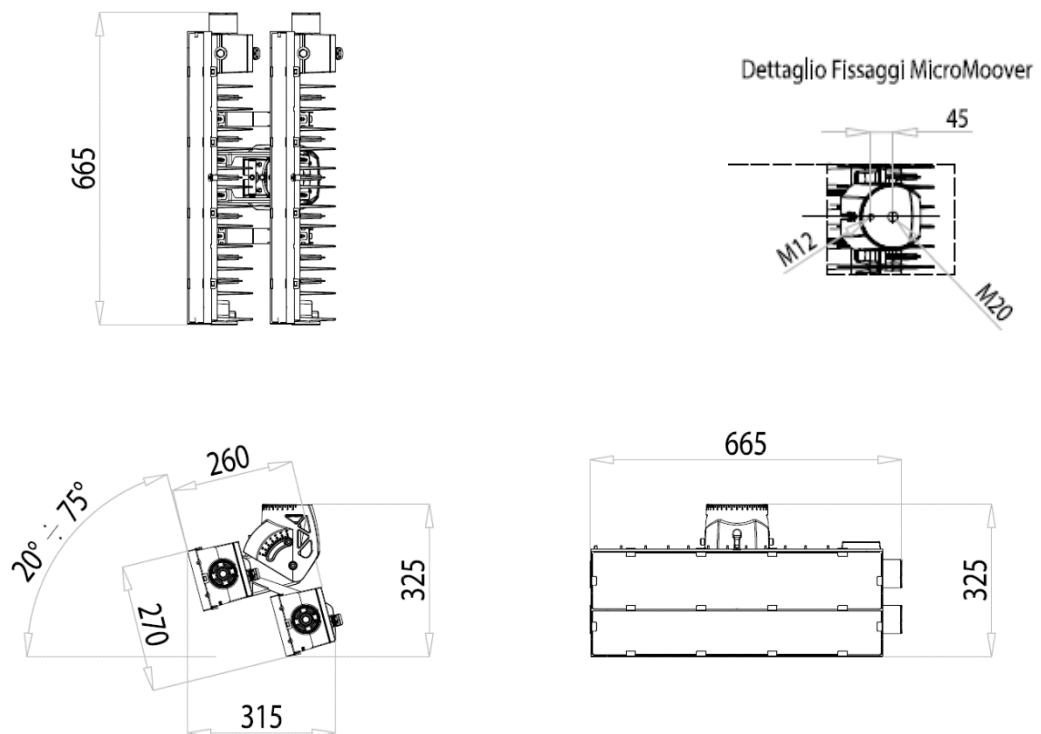
GREENLIGHT

**DISEGNI DIMENSIONALI**

**ALO con staffa C**



**ALO con MICROMOOVER**



## ALO 2 2AB10 WIDE AREA – 7040

APPARECCHIO	OTTICA	CORRENTE LED (mA)	FLUSSO APPARECCHIO* (Tq=25°C, 4000K, lm)	POTENZA APPARECCHIO* (Tq=25°C, Vin=230Vac, F, W)	EFFICIENZA APPARECCHIO (Tq=25°C, lm/W)	FLUSSO NOMINALE LED* (Tj=85°C, 4000K, lm)	POTENZA NOMINALE LED* (Tj=85°C, W)
ALO 2 2AB10 7040.350-44M	A25 ASM	350	62700	480	130	75400	425
ALO 2 2AB10 7040.400-44M		400	70150	550	127	85400	485
ALO 2 2AB10 7040.450-44M		450	78000	620	125	95100	555
ALO 2 2AB10 7040.500-44M		500	85150	690	123	104700	620
ALO 2 2AB10 7040.550-44M		550	92750	760	122	114100	690
ALO 2 2AB10 7040.600-44M		600	99050	830	119	123400	755
ALO 2 2AB10 7040.650-44M		650	105250	900	116	132500	825
ALO 2 2AB10 7040.350-44M ES	A25 ASM	350	59550	480	124	75400	425
ALO 2 2AB10 7040.400-44M ES		400	66650	550	121	85400	485
ALO 2 2AB10 7040.450-44M ES		450	74100	620	119	95100	555
ALO 2 2AB10 7040.500-44M ES		500	80950	690	117	104700	620
ALO 2 2AB10 7040.550-44M ES		550	88150	760	115	114100	690
ALO 2 2AB10 7040.600-44M ES		600	94150	830	113	123400	755
ALO 2 2AB10 7040.650-44M ES		650	100000	900	111	132500	825

\*FLUSSO APPARECCHIO / POTENZA APPARECCHIO: Dati nominali rilevati in laboratorio.

\*FLUSSO NOMINALE LED / POTENZA NOMINALE LED: Dati nominali estrapolati da datasheet costruttore LED.

I valori indicati in questa scheda tecnica sono da considerarsi valori nominali. Tolleranza su flusso: ±7%. Tolleranza su potenza: ±10%.

Al fine di favorire un costante aggiornamento dei propri prodotti, AEC si riserva il diritto di apportare modifiche senza preavviso.

**Dati di performance per altre temperature operative (OT) e altre combinazioni di CRI e CCT disponibili su richiesta.**

**Possano essere previste delle limitazioni in corrente in base alla temperatura operativa. Vedere sezione dedicata nelle pagine seguenti.**

APPARECCHIO	OTTICA	CORRENTE LED (mA)	FLUSSO APPARECCHIO* (Tq=25°C, 4000K, lm)	POTENZA APPARECCHIO* (Tq=25°C, Vin=230Vac, F, W)	EFFICIENZA APPARECCHIO (Tq=25°C, lm/W)	FLUSSO NOMINALE LED* (Tj=85°C, 4000K, lm)	POTENZA NOMINALE LED* (Tj=85°C, W)
ALO 2 2AB10 7040.350-44M	ASW	350	62050	480	129	75400	425
ALO 2 2AB10 7040.400-44M		400	69450	550	126	85400	485
ALO 2 2AB10 7040.450-44M		450	77200	620	124	95100	555
ALO 2 2AB10 7040.500-44M		500	84300	690	122	104700	620
ALO 2 2AB10 7040.550-44M		550	91750	760	120	114100	690
ALO 2 2AB10 7040.600-44M		600	98050	830	118	123400	755
ALO 2 2AB10 7040.650-44M		650	104150	900	115	132500	825
ALO 2 2AB10 7040.350-44M ES	ASW	350	58950	480	122	75400	425
ALO 2 2AB10 7040.400-44M ES		400	66000	550	120	85400	485
ALO 2 2AB10 7040.450-44M ES		450	73350	620	118	95100	555
ALO 2 2AB10 7040.500-44M ES		500	80100	690	116	104700	620
ALO 2 2AB10 7040.550-44M ES		550	87150	760	114	114100	690
ALO 2 2AB10 7040.600-44M ES		600	93150	830	112	123400	755
ALO 2 2AB10 7040.650-44M ES		650	98950	900	109	132500	825

\*FLUSSO APPARECCHIO / POTENZA APPARECCHIO: Dati nominali rilevati in laboratorio.

\*FLUSSO NOMINALE LED / POTENZA NOMINALE LED: Dati nominali estrapolati da datasheet costruttore LED.

I valori indicati in questa scheda tecnica sono da considerarsi valori nominali. Tolleranza su flusso:  $\pm 7\%$ . Tolleranza su potenza:  $\pm 10\%$ .

Al fine di favorire un costante aggiornamento dei propri prodotti, AEC si riserva il diritto di apportare modifiche senza preavviso.

**Dati di performance per altre temperature operative (OT) e altre combinazioni di CRI e CCT disponibili su richiesta.**

**Possono essere previste delle limitazioni in corrente in base alla temperatura operativa. Vedere sezione dedicata nelle pagine seguenti.**

APPARECCHIO	OTTICA	CORRENTE LED (mA)	FLUSSO APPARECCHIO* (Tq=25°C, 4000K, lm)	POTENZA APPARECCHIO* (Tq=25°C, Vin=230Vac, F, W)	EFFICIENZA APPARECCHIO (Tq=25°C, lm/W)	FLUSSO NOMINALE LED* (Tj=85°C, 4000K, lm)	POTENZA NOMINALE LED* (Tj=85°C, W)
ALO 2 2AB10 7040.350-44M	AM10	350	60100	480	125	75400	425
ALO 2 2AB10 7040.400-44M		400	67250	550	122	85400	485
ALO 2 2AB10 7040.450-44M		450	74800	620	120	95100	555
ALO 2 2AB10 7040.500-44M		500	81600	690	118	104700	620
ALO 2 2AB10 7040.550-44M		550	88900	760	116	114100	690
ALO 2 2AB10 7040.600-44M		600	94900	830	114	123400	755
ALO 2 2AB10 7040.650-44M		650	100850	900	112	132500	825
ALO 2 2AB10 7040.350-44M ES	AM10	350	55300	480	115	75400	425
ALO 2 2AB10 7040.400-44M ES		400	61850	550	112	85400	485
ALO 2 2AB10 7040.450-44M ES		450	68800	620	110	95100	555
ALO 2 2AB10 7040.500-44M ES		500	75100	690	108	104700	620
ALO 2 2AB10 7040.550-44M ES		550	81800	760	107	114100	690
ALO 2 2AB10 7040.600-44M ES		600	87350	830	105	123400	755
ALO 2 2AB10 7040.650-44M ES		650	92800	900	103	132500	825

\*FLUSSO APPARECCHIO / POTENZA APPARECCHIO: Dati nominali rilevati in laboratorio.

\*FLUSSO NOMINALE LED / POTENZA NOMINALE LED: Dati nominali estrapolati da datasheet costruttore LED.

I valori indicati in questa scheda tecnica sono da considerarsi valori nominali. Tolleranza su flusso:  $\pm 7\%$ . Tolleranza su potenza:  $\pm 10\%$ .

Al fine di favorire un costante aggiornamento dei propri prodotti, AEC si riserva il diritto di apportare modifiche senza preavviso.

**Dati di performance per altre temperature operative (OT) e altre combinazioni di CRI e CCT disponibili su richiesta.**

**Possono essere previste delle limitazioni in corrente in base alla temperatura operativa. Vedere sezione dedicata nelle pagine seguenti.**

APPARECCHIO	OTTICA	CORRENTE LED (mA)	FLUSSO APPARECCHIO* (Tq=25°C, 4000K, lm)	POTENZA APPARECCHIO* (Tq=25°C, Vin=230Vac, F, W)	EFFICIENZA APPARECCHIO (Tq=25°C, lm/W)	FLUSSO NOMINALE LED* (Tj=85°C, 4000K, lm)	POTENZA NOMINALE LED* (Tj=85°C, W)
ALO 2 2AB10 7040.350-44M	AN10	350	60100	480	125	75400	425
ALO 2 2AB10 7040.400-44M		400	67250	550	122	85400	485
ALO 2 2AB10 7040.450-44M		450	74800	620	120	95100	555
ALO 2 2AB10 7040.500-44M		500	81600	690	118	104700	620
ALO 2 2AB10 7040.550-44M		550	88900	760	116	114100	690
ALO 2 2AB10 7040.600-44M		600	94900	830	114	123400	755
ALO 2 2AB10 7040.650-44M		650	100850	900	112	132500	825
ALO 2 2AB10 7040.350-44M ES	AN10	350	57100	480	118	75400	425
ALO 2 2AB10 7040.400-44M ES		400	63900	550	116	85400	485
ALO 2 2AB10 7040.450-44M ES		450	71000	620	114	95100	555
ALO 2 2AB10 7040.500-44M ES		500	77550	690	112	104700	620
ALO 2 2AB10 7040.550-44M ES		550	84450	760	111	114100	690
ALO 2 2AB10 7040.600-44M ES		600	90150	830	108	123400	755
ALO 2 2AB10 7040.650-44M ES		650	95800	900	106	132500	825

\*FLUSSO APPARECCHIO / POTENZA APPARECCHIO: Dati nominali rilevati in laboratorio.

\*FLUSSO NOMINALE LED / POTENZA NOMINALE LED: Dati nominali estrapolati da datasheet costruttore LED.

I valori indicati in questa scheda tecnica sono da considerarsi valori nominali. Tolleranza su flusso:  $\pm 7\%$ . Tolleranza su potenza:  $\pm 10\%$ .

Al fine di favorire un costante aggiornamento dei propri prodotti, AEC si riserva il diritto di apportare modifiche senza preavviso.

**Dati di performance per altre temperature operative (OT) e altre combinazioni di CRI e CCT disponibili su richiesta.**

**Possono essere previste delle limitazioni in corrente in base alla temperatura operativa. Vedere sezione dedicata nelle pagine seguenti.**

APPARECCHIO	OTTICA	CORRENTE LED (mA)	FLUSSO APPARECCHIO* (Tq=25°C, 4000K, lm)	POTENZA APPARECCHIO* (Tq=25°C, Vin=230Vac, F, W)	EFFICIENZA APPARECCHIO (Tq=25°C, lm/W)	FLUSSO NOMINALE LED* (Tj=85°C, 4000K, lm)	POTENZA NOMINALE LED* (Tj=85°C, W)
ALO 2 2AB10 7040.350-44M	AW10	350	60100	480	125	75400	425
ALO 2 2AB10 7040.400-44M		400	67250	550	122	85400	485
ALO 2 2AB10 7040.450-44M		450	74800	620	120	95100	555
ALO 2 2AB10 7040.500-44M		500	81600	690	118	104700	620
ALO 2 2AB10 7040.550-44M		550	88900	760	116	114100	690
ALO 2 2AB10 7040.600-44M		600	94900	830	114	123400	755
ALO 2 2AB10 7040.650-44M	AW10	650	100850	900	112	132500	825
ALO 2 2AB10 7040.350-44M ES		350	56500	480	117	75400	425
ALO 2 2AB10 7040.400-44M ES		400	63250	550	115	85400	485
ALO 2 2AB10 7040.450-44M ES		450	70300	620	113	95100	555
ALO 2 2AB10 7040.500-44M ES		500	76750	690	111	104700	620
ALO 2 2AB10 7040.550-44M ES		550	83550	760	109	114100	690
ALO 2 2AB10 7040.600-44M ES	AW10	600	89250	830	107	123400	755
ALO 2 2AB10 7040.650-44M ES		650	94800	900	105	132500	825

\*FLUSSO APPARECCHIO / POTENZA APPARECCHIO: Dati nominali rilevati in laboratorio.

\*FLUSSO NOMINALE LED / POTENZA NOMINALE LED: Dati nominali estrapolati da datasheet costruttore LED.

I valori indicati in questa scheda tecnica sono da considerarsi valori nominali. Tolleranza su flusso:  $\pm 7\%$ . Tolleranza su potenza:  $\pm 10\%$ .

Al fine di favorire un costante aggiornamento dei propri prodotti, AEC si riserva il diritto di apportare modifiche senza preavviso.

**Dati di performance per altre temperature operative (OT) e altre combinazioni di CRI e CCT disponibili su richiesta.**

**Possono essere previste delle limitazioni in corrente in base alla temperatura operativa. Vedere sezione dedicata nelle pagine seguenti.**

## Temperatura per Area Geografica

Area Geografica	Paese	Ta media nel Mese più Caldo (°C)	OT Suggestita (°C)	Area Geografica	Paese	Ta media nel Mese più Caldo (°C)	OT Suggestita (°C)
America	Argentina	28	30	EU	Austria	26	25
America	Brazil	28	30	EU	Bosnia Herzegovina	34	35
America	Canada	25	25	EU	Denmark	21	20
America	Chile	30	30	EU	Estonia	21	20
America	Colombia	19	20	EU	Finland	20	20
America	Mexico	27	30	EU	France (Lyon)	28	30
America	Perù	27	30	EU	France (Marseille)	30	30
America	USA (Arizona)	40	40	EU	France (Parigi)	25	25
America	USA (New York)	29	30	EU	Germany	25	25
Asia/Oceania	Australia	27	30	EU	Greece	33	35
Asia/Oceania	South Korea	30	30	EU	Ireland	19	20
Asia/Oceania	Philippines	34	35	EU	Iceland	14	15
Asia/Oceania	Hong Kong	32	35	EU	Canary Islands	28	30
Asia/Oceania	India	36	35	EU	Italy	30	30
Asia/Oceania	Malaysia	33	35	EU	Liechtenstein	24	25
Asia/Oceania	New Zealand	23	25	EU	Lithuania	23	25
Asia/Oceania	Pakistan	34	35	EU	Luxembourg	24	25
Asia/Oceania	Russia	24	25	EU	Malta	32	35
Asia/Oceania	Singapore	32	35	EU	Norway	21	20
Asia/Oceania	Taiwan	34	35	EU	Netherlands	20	20
Asia/Oceania	Vietnam	34	35	EU	Poland	24	25
EMEA	Saudi Arabia	43	45	EU	Portugal	29	30
EMEA	Bahrain	39	40	EU	Czech Republic	25	25
EMEA	Egypt	35	35	EU	Romania	30	30
EMEA	Jordan	32	35	EU	Scotland	19	20
EMEA	Israel	30	30	EU	Slovenia	27	30
EMEA	Kuwait	46	50	EU	Spain (Madrid)	33	35
EMEA	Libanon	30	30	EU	Spain (Malaga)	31	30
EMEA	Morocco	27	30	EU	Spain (Barcelona)	32	35
EMEA	Oman	38	40	EU	Sweden (Goteborg)	21	20
EMEA	Qatar	42	45	EU	Sweden (Borlänge)	23	25
EMEA	UAE (Abu Dhabi)	40	40	EU	Switzerland	25	25
				EU	Turkey (Ankara)	31	30
				EU	Ukraine (Kiev)	26	25
				EU	UK	20	20



**Corrente massima per Temperatura operativa**

<b>WIDE AREA</b>							
<b>Temperatura (°C)</b>	<b>OT20</b>	<b>OT25</b>	<b>OT30</b>	<b>OT35</b>	<b>OT40</b>	<b>OT45</b>	<b>OT50</b>
<b>Ottiche Asimmetriche Corrente Max. (mA)</b>	650	650	650	600	550	500	450