

MOD2.0

MOD 2.0 PRO

CARATTERISTICHE PRINCIPALI

Applicazioni	Illuminazione stradale, urbana e architettrale.
Gruppo ottico	STE-M/S: Ottica asimmetrica per illuminazione stradale extraurbana. STU-M/S: Ottica asimmetrica per illuminazione stradale, urbana e ciclopedonale. STW: Ottica asimmetrica per illuminazione di strade larghe e urbane e extraurbane, specifica per asfalti bagnati. SV/SV2: Ottica asimmetrica per illuminazione di svincoli autostradali o strade urbane molto strette. S05: Ottica asimmetrica per illuminazione stradale, urbana e aree verdi. ASP/ASC: Ottica asimmetrica per proiezione. Temperatura di colore: 4000K (3000K in opzione) CRI ≥ 70 Classe di sicurezza fotobiologica: EXEMPT GROUP Efficienza sorgente LED: 168 lm/W @ 525mA, Tj=85°C, 4000K
Classe di isolamento	II, I
Grado di protezione	IP66
Dimensioni	Vedere tabella
Peso	max 9kg
Superficie esposta	Laterale max 0.05m ² Pianta max 0.13m ²
Montaggio	Installazione a parete con staffa inclusa.
Inclinazione	Regolabile -90°/+90°
Moduli LED	Gruppo ottico rimovibile
Cablaggio	Piastra cablaggio rimovibile
Temp. di esercizio	-40°C / +50°C
Temp. di stoccaggio	-40°C / +80°C
Norme di riferimento	EN 60598-1, EN 60598-2-3, EN 60598-2-5, EN 62471, EN 55015, EN 61547, EN 61000-3-2, EN 61000-3-3



CARATTERISTICHE ELETTRICHE

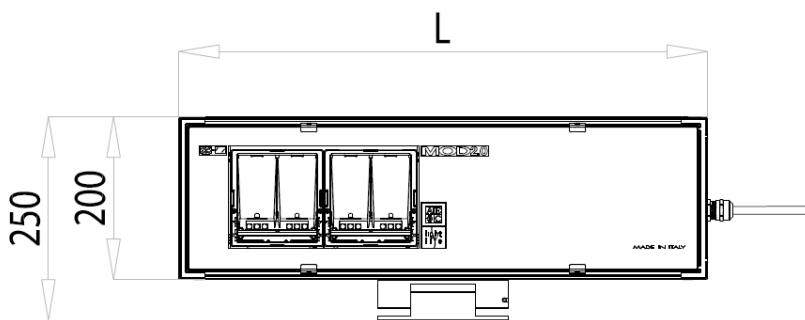
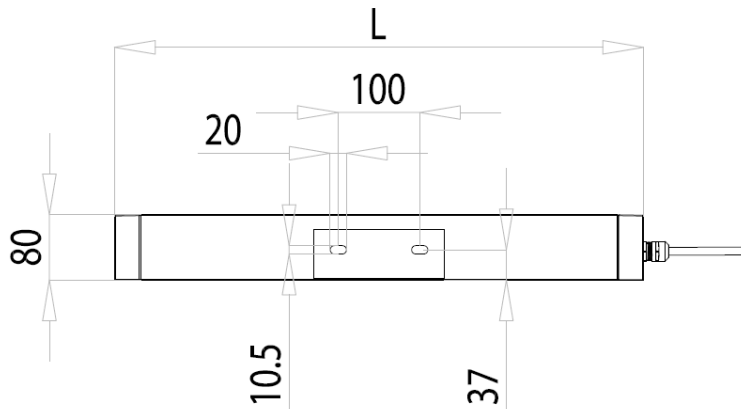
Alimentazione	220÷240V 50/60Hz
Fattore di potenza	>0,95 (a pieno carico, F, DA, DAC)
Connessione rete	Cavo uscente H07RN-F nx1.5mm ² In opzione: connettore esterno M/F IP66/68 per cavi sezione max.2,5mm ² , Ømax.14mm
Protez. sovratensioni	Fino a 10kV Con SPD (in opzione) 10kV / 10kV CM/DM
SPD (in opzione)	10kV-10kA, type 2+3, completo di LED di segnalazione e termofusibile per disconnessione del carico a fine vita.
Sistema di controllo (opzioni)	F: Fisso non dimmerabile. DA: Dimmerazione automatica (mezzanotte virtuale) con profilo di default. DAC: Profilo DA custom. FLC: Flusso luminoso costante. WL: Telecontrollo punto/punto ad onde radio. DALI: Interfaccia di dimmerazione digitale DALI. NEMA: Presa 7 pin (ANSI C136.41).
Vita gruppo ottico (Tq=25°C, 700mA)	>100.000hr L90B10 >100.000hr L90, TM-21

MATERIALI

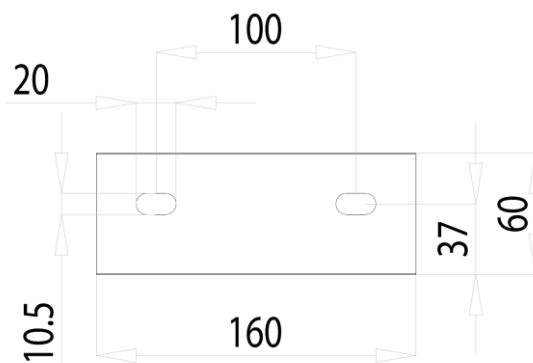
Attacco	Alluminio estruso. Verniciato a polveri.
Corpo Dissipatore	Alluminio estruso. Verniciato a polveri.
Ganci di chiusura	Molle in acciaio inox.
Gruppo ottico	Alluminio 99.85% con finitura superficiale realizzata con deposizione sotto vuoto 99.95%. Alluminio classe A+ (DIN EN 16268)
Schermo	Vetro piano temperato sp. 5mm elevata trasparenza.
Pressacavo	Metallico M20x1.5 - IP68
Guarnizione	Poliuretanic
Colore	Grafite - Cod. 01

GREENLIGHT

MODULI LED	LUNGEZZA APPARECCHIO L (mm)	FOTOCELLULE (NEMA-ZODION)	CAVO USCENTE
n. 1 modulo 0F2H1/F3	535	<input checked="" type="checkbox"/>	0,3 m
n. 2 moduli 0F2H1/F3	535	<input checked="" type="checkbox"/>	0,3 m
n. 3 - 4 moduli 0F2H1/F3	650	<input checked="" type="checkbox"/>	0,3 m
n. 1 modulo 0F6	535	<input checked="" type="checkbox"/>	0,3 m
n. 2 moduli 0F6	650	<input checked="" type="checkbox"/>	0,3 m



DETTAGLIO STAFFA



APPARECCHIO	OTTICA	CORRENTE LED (mA)	FLUSSO APPARECCHIO* (Tq=25°C, 4000K, lm)	POTENZA APPARECCHIO* (Tq=25°C, Vin=230Vac, F/DA/DAC, W)	EFFICIENZA APPARECCHIO (Tq=25°C, lm/W)	FLUSSO NOMINALE LED* (Tj=85°C, 4000K, lm)	POTENZA NOMINALE LED* (Tj=85°C, W)
MOD 2.0 PRO 0F2H1 4.5-1M	S05 STU-M STU-S SV SV2	525	1880	16	117	2184	13
MOD 2.0 PRO 0F2H1 4.5-2M			3690	30.5	120	4368	26
MOD 2.0 PRO 0F2H1 4.5-3M			5530	44	125	6553	39
MOD 2.0 PRO 0F2H1 4.5-4M			7150	57	125	8737	52
MOD 2.0 PRO 0F2H1 4.7-1M	S05 STU-M STU-S SV SV2	700	2420	21.5	112	2765	17
MOD 2.0 PRO 0F2H1 4.7-2M			4720	40	118	5530	35
MOD 2.0 PRO 0F2H1 4.7-3M			7030	58	121	8295	53
MOD 2.0 PRO 0F2H1 4.7-4M			8990	76	118	11060	71
MOD 2.0 PRO 0F3 4.5-1M	STE-M STE-S STW	525	2610	21.5	121	2950	17
MOD 2.0 PRO 0F3 4.5-2M			5160	39	132	5901	34
MOD 2.0 PRO 0F3 4.5-3M			7490	57	131	8851	52
MOD 2.0 PRO 0F3 4.5-4M			9950	76	130	11802	69
MOD 2.0 PRO 0F3 4.7-1M	STE-M STE-S STW	700	3270	28	116	3735	23
MOD 2.0 PRO 0F3 4.7-2M			6530	52	125	7470	47
MOD 2.0 PRO 0F3 4.7-3M			9420	76	123	11205	71
MOD 2.0 PRO 0F3 4.7-4M			12550	102	123	14940	94

*FLUSSO APPARECCHIO / POTENZA APPARECCHIO: Dati nominali rilevati in laboratorio.

*FLUSSO NOMINALE LED / POTENZA NOMINALE LED: Dati nominali estrapolati da datasheet costruttore LED.

I valori indicati in questa scheda tecnica sono da considerarsi valori nominali. Tolleranza su flusso: +/-7%. Tolleranza su potenza: +/-5%.

Al fine di favorire un costante aggiornamento dei propri prodotti, AEC si riserva il diritto di apportare modifiche senza preavviso.



APPARECCHIO	OTTICA	CORRENTE LED (mA)	FLUSSO APPARECCHIO* (Tq=25°C, 4000K, lm)	POTENZA APPARECCHIO* (Tq=25°C, Vin=230Vac, F/DA/DAC, W)	EFFICIENZA APPARECCHIO (Tq=25°C, lm/W)	FLUSSO NOMINALE LED* (Tj=85°C, 4000K, lm)	POTENZA NOMINALE LED* (Tj=85°C, W)
MOD 2.0 PRO 0F6 4.5-1M	ASC-4W	525	5180	39	132	5901	34
MOD 2.0 PRO 0F6 4.5-2M	ASP-4N ASP-4W		9990	76	131	11802	69
MOD 2.0 PRO 0F6 4.7-1M	ASC-4W	700	6560	52	126	7470	47
MOD 2.0 PRO 0F6 4.7-2M	ASP-4N ASP-4W		12600	102	123	14940	94
MOD 2.0 PRO 0F6 4.5-1M	ASC-5W	525	5090	39	130	5901	34
MOD 2.0 PRO 0F6 4.5-2M	ASP-5N ASP-5W		9810	76	129	11802	69
MOD 2.0 PRO 0F6 4.7-1M	ASC-5W	700	6440	52	123	7470	47
MOD 2.0 PRO 0F6 4.7-2M	ASP-5N ASP-5W		12370	102	121	14940	94
MOD 2.0 PRO 0F6 4.5-1M	ASC-6W	525	5010	39	128	5901	34
MOD 2.0 PRO 0F6 4.5-2M	ASP-6N ASP-6W		9660	76	127	11802	69
MOD 2.0 PRO 0F6 4.7-1M	ASC-6W	700	6340	52	121	7470	47
MOD 2.0 PRO 0F6 4.7-2M	ASP-6N ASP-6W		12190	102	119	14940	94
MOD 2.0 PRO 0F6 4.5-1M	ASC-7W	525	4920	39	126	5901	34
MOD 2.0 PRO 0F6 4.5-2M	ASP-7N ASP-7W		9480	76	124	11802	69
MOD 2.0 PRO 0F6 4.7-1M	ASC-7W	700	6220	52	119	7470	47
MOD 2.0 PRO 0F6 4.7-2M	ASP-7N ASP-7W		11960	102	117	14940	94

*FLUSSO APPARECCHIO / POTENZA APPARECCHIO: Dati nominali rilevati in laboratorio.

*FLUSSO NOMINALE LED / POTENZA NOMINALE LED: Dati nominali estrapolati da datasheet costruttore LED.

I valori indicati in questa scheda tecnica sono da considerarsi valori nominali. Tolleranza su flusso: +/-7%. Tolleranza su potenza: +/-5%.

Al fine di favorire un costante aggiornamento dei propri prodotti, AEC si riserva il diritto di apportare modifiche senza preavviso.

APPARECCHIO	OTTICA	CORRENTE LED (mA)	FLUSSO APPARECCHIO* (Tq=25°C, 3000K, lm)	POTENZA APPARECCHIO* (Tq=25°C, Vin=230Vac, F/DA/DAC, W)	EFFICIENZA APPARECCHIO (Tq=25°C, lm/W)	FLUSSO NOMINALE LED* (Tj=85°C, 3000K, lm)	POTENZA NOMINALE LED* (Tj=85°C, W)
MOD 2.0 PRO 0F2H1 3.5-1M	S05 STU-M STU-S SV SV2	525	1750	16	109	1990	13
MOD 2.0 PRO 0F2H1 3.5-2M			3430	30.5	112	3981	26
MOD 2.0 PRO 0F2H1 3.5-3M			5140	44	116	5972	39
MOD 2.0 PRO 0F2H1 3.5-4M			6650	57	116	7963	52
MOD 2.0 PRO 0F2H1 3.7-1M	S05 STU-M STU-S SV SV2	700	2250	21.5	104	2520	17
MOD 2.0 PRO 0F2H1 3.7-2M			4390	40	109	5040	35
MOD 2.0 PRO 0F2H1 3.7-3M			6540	58	112	7560	53
MOD 2.0 PRO 0F2H1 3.7-4M			8360	76	110	10080	71
MOD 2.0 PRO 0F3 3.5-1M	STE-M STE-S STW	525	2430	21.5	113	2701	17
MOD 2.0 PRO 0F3 3.5-2M			4800	39	123	5403	34
MOD 2.0 PRO 0F3 3.5-3M			6970	57	122	8105	52
MOD 2.0 PRO 0F3 3.5-4M			9250	76	121	10807	69
MOD 2.0 PRO 0F3 3.7-1M	STE-M STE-S STW	700	3040	28	108	3420	23
MOD 2.0 PRO 0F3 3.7-2M			6070	52	116	6840	47
MOD 2.0 PRO 0F3 3.7-3M			8760	76	115	10260	71
MOD 2.0 PRO 0F3 3.7-4M			11670	102	114	13680	94

*FLUSSO APPARECCHIO / POTENZA APPARECCHIO: Dati nominali rilevati in laboratorio.

*FLUSSO NOMINALE LED / POTENZA NOMINALE LED: Dati nominali estrapolati da datasheet costruttore LED.

I valori indicati in questa scheda tecnica sono da considerarsi valori nominali. Tolleranza su flusso: +/-7%. Tolleranza su potenza: +/-5%.

Al fine di favorire un costante aggiornamento dei propri prodotti, AEC si riserva il diritto di apportare modifiche senza preavviso.

APPARECCHIO	OTTICA	CORRENTE LED (mA)	FLUSSO APPARECCHIO* (Tq=25°C, 3000K, lm)	POTENZA APPARECCHIO* (Tq=25°C, Vin=230Vac, F/DA/DAC, W)	EFFICIENZA APPARECCHIO (Tq=25°C, lm/W)	FLUSSO NOMINALE LED* (Tj=85°C, 3000K, lm)	POTENZA NOMINALE LED* (Tj=85°C, W)
MOD 2.0 PRO 0F6 3.5-1M	ASC-4W	525	4820	39	123	5403	34
MOD 2.0 PRO 0F6 3.5-2M	ASP-4N ASP-4W		9290	76	122	10807	69
MOD 2.0 PRO 0F6 3.7-1M	ASC-4W	700	6090	52	117	6840	47
MOD 2.0 PRO 0F6 3.7-2M	ASP-4N ASP-4W		11720	102	114	13680	94
MOD 2.0 PRO 0F6 3.5-1M	ASC-5W	525	4730	39	121	5403	34
MOD 2.0 PRO 0F6 3.5-2M	ASP-5N ASP-5W		9120	76	120	10807	69
MOD 2.0 PRO 0F6 3.7-1M	ASC-5W	700	5980	52	115	6840	47
MOD 2.0 PRO 0F6 3.7-2M	ASP-5N ASP-5W		11500	102	112	13680	94
MOD 2.0 PRO 0F6 3.5-1M	ASC-6W	525	4660	39	119	5403	34
MOD 2.0 PRO 0F6 3.5-2M	ASP-6N ASP-6W		8980	76	118	10807	69
MOD 2.0 PRO 0F6 3.7-1M	ASC-6W	700	5900	52	113	6840	47
MOD 2.0 PRO 0F6 3.7-2M	ASP-6N ASP-6W		11340	102	111	13680	94
MOD 2.0 PRO 0F6 3.5-1M	ASC-7W	525	4570	39	117	5403	34
MOD 2.0 PRO 0F6 3.5-2M	ASP-7N ASP-7W		8810	76	115	10807	69
MOD 2.0 PRO 0F6 3.7-1M	ASC-7W	700	5780	52	111	6840	47
MOD 2.0 PRO 0F6 3.7-2M	ASP-7N ASP-7W		11120	102	109	13680	94

*FLUSSO APPARECCHIO / POTENZA APPARECCHIO: Dati nominali rilevati in laboratorio.

*FLUSSO NOMINALE LED / POTENZA NOMINALE LED: Dati nominali estrapolati da datasheet costruttore LED.

I valori indicati in questa scheda tecnica sono da considerarsi valori nominali. Tolleranza su flusso: +/-7%. Tolleranza su potenza: +/-5%.

Al fine di favorire un costante aggiornamento dei propri prodotti, AEC si riserva il diritto di apportare modifiche senza preavviso.