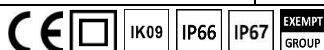


FALKO

FALKO 1

CARATTERISTICHE PRINCIPALI

Applicazioni	Illuminazione urbana e architettuale.
Gruppo ottico	SP-S15: Ottica simmetrica per illuminazione architettuale fascio stretto. SP-M25: Ottica simmetrica per illuminazione architettuale fascio medio. SP-W40: Ottica simmetrica per illuminazione architettuale fascio largo. SP-VV60: Ottica simmetrica per illuminazione architettuale fascio extra-largo. EL-15-60: Ottica simmetrica per illuminazione architettuale fascio ellittico. Temperatura di colore: 4000K, 3000K, 2700K, 2200K (altre in opzione) CRI ≥80 Classe di sicurezza fotobiologica: EXEMPT GROUP Efficienza sorgente LED: 185 lm/W @ 140mA, T _j =85°C, 4000K
Classe di isolamento	II, I
Grado di protezione	IP66/IP67 IK09
Dimensioni	Vedere Disegno
Peso	max 4.5 kg
Superficie esposta	Laterale: 0.026m ² – Pianta: 0.029m ²
Montaggio	Staffa integrata per installazione su palo Ø60 - Ø76 - Ø102 - Ø127. Staffa integrata per installazione a parete.
Inclinazione	±90°
Moduli LED	Gruppo ottico rimovibile.
Cablaggio	Rimovibile. Vano cablaggio integrato nell'apparecchio.
Temp. di esercizio	-40°C / +50°C
Temp. di stoccaggio	-40°C / +80°C
Norme di riferimento	EN 60598-1, EN 60598-2-5, EN 62471, EN 55015, EN 61547, EN 61000-3-2, EN 61000-3-3



CARATTERISTICHE ELETTRICHE

Alimentazione	220÷240V 50/60Hz (Tolleranza standard ±10%. Altri voltaggi e tolleranze su richiesta)
Fattore di potenza	>0,9 (a pieno carico, F, DA, DAC)
Connessione rete	Cavo uscente H07RN-F nx1mm ² In opzione: connettore esterno M/F IP66/68 per cavi sezione max. 2,5mm ² , Ø max. 14mm
Protez. sovratensioni	Fino a 12kV Con SPD: CL.II: 10kV / 10kV CM/DM CL.I: 12kV / 10kV CM/DM Senza SPD: CL.II: 10kV / 6kV CM/DM CL.I: 10kV / 6kV CM/DM
SPD (in opzione)	12kV-10kA, type 2+3, completo di LED di segnalazione e termofusibile per disconnessione del carico a fine vita.
Sistema di controllo (opzioni)	F: Fisso non dimmerabile. DA: Dimmerazione automatica (mezzanotte virtuale) con profilo di default. DAC: Profilo DA custom. FLC: Flusso luminoso costante. DALI: Interfaccia di dimmerazione digitale DALI.
Vita gruppo ottico (T_q=25°C)	>100.000hr L90B10 >100.000hr L90, TM-21

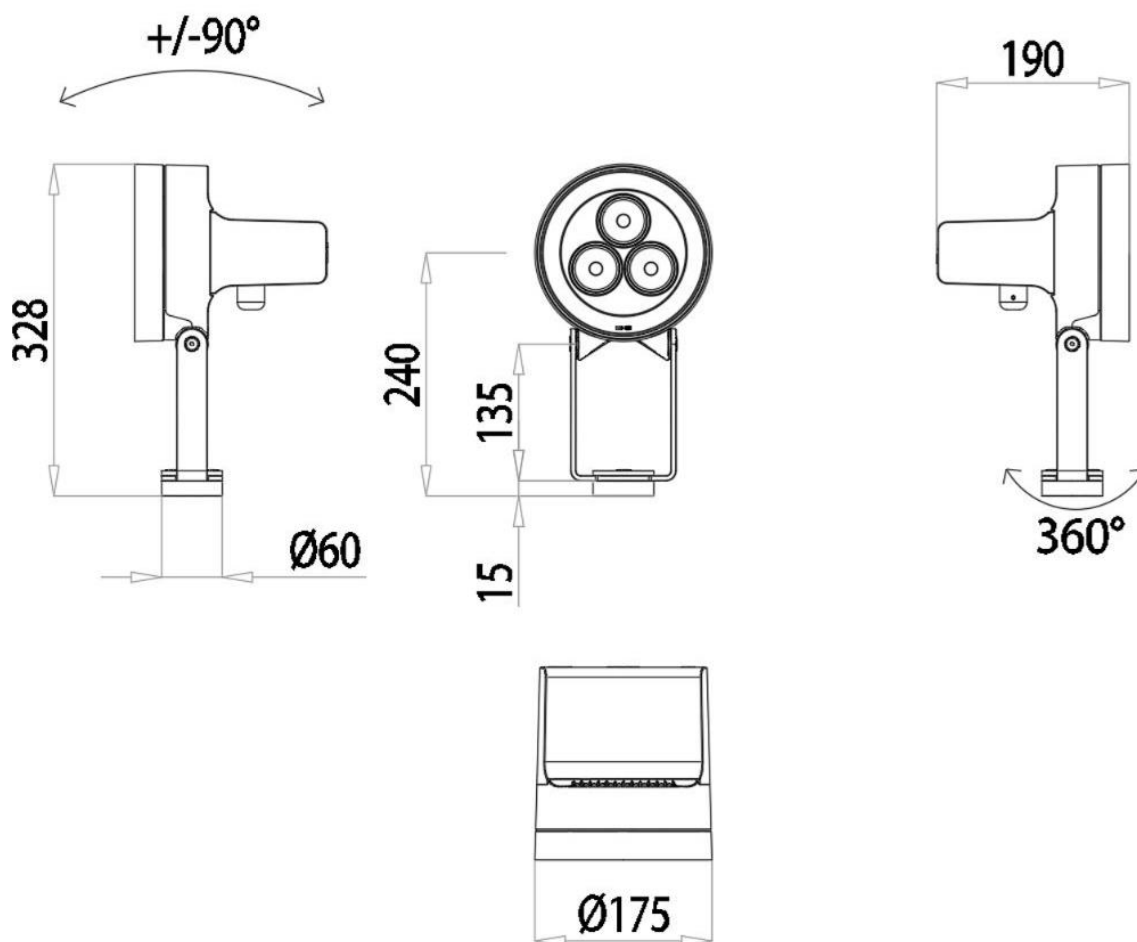
MATERIALI

Attacco	Lamiera di acciaio verniciato a polvere.
Corpo	Alluminio pressofuso UNI EN1706. Verniciato a polveri.
Chiusura	Viti in acciaio inox.
Gruppo ottico	PMMA
Schermo	Vetro piano temperato sp. 5mm elevata trasparenza
Pressacavo	Metallico IP68
Guarnizione	Siliconica stampata
Colore	Standard: Grafite - Cod. 01 Opzionali: vedere sotto. (altri colori su richiesta)

ACCESSORI

Paraluce	Honeycomb interno Schermo cilindrico esterno completo Schermo cilindrico esterno metà
Piastra porta ottiche	Standard: Oro o Nero

DISEGNI DIMENSIONALI



COLORAZIONE STANDARD



COLORAZIONI OPZIONALI



APPARECCHIO	OTTICA	CORRENTE LED (mA)	FLUSSO APPARECCHIO* (Tq=25°C, 4000K, lm)	POTENZA APPARECCHIO* (Tq=25°C, Vin=230Vac, F/DA/DAC, W)	EFFICIENZA APPARECCHIO (Tq=25°C, lm/W)	FLUSSO NOMINALE LED* (Tj=85°C, 4000K, lm)	POTENZA NOMINALE LED* (Tj=85°C, W)	Ta MAX (°C)
FALCO 1 3P3 8040.070-1M	EL-15-60	70	950	8.9	106	1171	6.6	50
FALCO 1 3P3 8040.100-1M		100	1320	12.3	107	1651	9.6	50
FALCO 1 3P3 8040.120-1M		120	1560	14.6	106	1961	11.6	50
FALCO 1 3P3 8040.140-1M		140	1780	16.9	105	2266	13.6	50
FALCO 1 3P3 8040.180-1M		180	2220	21.5	103	2854	17.7	35
FALCO 1 3P3 8040.070-1M	SP-M25	70	970	8.9	108	1171	6.6	50
FALCO 1 3P3 8040.100-1M		100	1370	12.3	111	1651	9.6	50
FALCO 1 3P3 8040.120-1M		120	1620	14.6	110	1961	11.6	50
FALCO 1 3P3 8040.140-1M		140	1860	16.9	110	2266	13.6	50
FALCO 1 3P3 8040.180-1M		180	2310	21.5	107	2854	17.7	35
FALCO 1 3P3 8040.070-1M	SP-S15	70	1030	8.9	115	1171	6.6	50
FALCO 1 3P3 8040.100-1M		100	1440	12.3	117	1651	9.6	50
FALCO 1 3P3 8040.120-1M		120	1700	14.6	116	1961	11.6	50
FALCO 1 3P3 8040.140-1M		140	1950	16.9	115	2266	13.6	50
FALCO 1 3P3 8040.180-1M		180	2420	21.5	112	2854	17.7	35
FALCO 1 3P3 8040.070-1M	SP-W40	70	1040	8.9	116	1171	6.6	50
FALCO 1 3P3 8040.100-1M		100	1460	12.3	118	1651	9.6	50
FALCO 1 3P3 8040.120-1M		120	1720	14.6	117	1961	11.6	50
FALCO 1 3P3 8040.140-1M		140	1970	16.9	116	2266	13.6	50
FALCO 1 3P3 8040.180-1M		180	2460	21.5	114	2854	17.7	35
FALCO 1 3P3 8040.070-1M	SP-WW60	70	1000	8.9	112	1171	6.6	50
FALCO 1 3P3 8040.100-1M		100	1400	12.3	113	1651	9.6	50
FALCO 1 3P3 8040.120-1M		120	1660	14.6	113	1961	11.6	50
FALCO 1 3P3 8040.140-1M		140	1900	16.9	112	2266	13.6	50
FALCO 1 3P3 8040.180-1M		180	2370	21.5	110	2854	17.7	35

*FLUSSO APPARECCHIO / POTENZA APPARECCHIO: Dati nominali rilevati in laboratorio.

*FLUSSO NOMINALE LED / POTENZA NOMINALE LED: Dati nominali estrapolati da datasheet costruttore LED.

I valori indicati in questa scheda tecnica sono da considerarsi valori nominali. Tolleranza su flusso: ±7%. Tolleranza su potenza: ±7%.

Tolleranza su potenza in versioni ZHAGA o con alimentatore D4i/SR: ±10%.

Al fine di favorire un costante aggiornamento dei propri prodotti, AEC si riserva il diritto di apportare modifiche senza preavviso.

APPARECCHIO	OTTICA	CORRENTE LED (mA)	FLUSSO APPARECCHIO* (Tq=25°C, 3000K, lm)	POTENZA APPARECCHIO* (Tq=25°C, Vin=230Vac, F/DA/DAC, W)	EFFICIENZA APPARECCHIO (Tq=25°C, lm/W)	FLUSSO NOMINALE LED* (Tj=85°C, 3000K, lm)	POTENZA NOMINALE LED* (Tj=85°C, W)	Ta MAX (°C)
FALCO 1 3P3 8030.070-1M	EL-15-60	70	900	8.9	101	1120	6.6	50
FALCO 1 3P3 8030.100-1M		100	1260	12.3	102	1578	9.6	50
FALCO 1 3P3 8030.120-1M		120	1490	14.6	102	1875	11.6	50
FALCO 1 3P3 8030.140-1M		140	1710	16.9	101	2166	13.6	50
FALCO 1 3P3 8030.180-1M		180	2120	21.5	98	2728	17.7	35
FALCO 1 3P3 8030.070-1M	SP-M25	70	930	8.9	104	1120	6.6	50
FALCO 1 3P3 8030.100-1M		100	1310	12.3	106	1578	9.6	50
FALCO 1 3P3 8030.120-1M		120	1540	14.6	105	1875	11.6	50
FALCO 1 3P3 8030.140-1M		140	1770	16.9	104	2166	13.6	50
FALCO 1 3P3 8030.180-1M		180	2210	21.5	102	2728	17.7	35
FALCO 1 3P3 8030.070-1M	SP-S15	70	990	8.9	111	1120	6.6	50
FALCO 1 3P3 8030.100-1M		100	1370	12.3	111	1578	9.6	50
FALCO 1 3P3 8030.120-1M		120	1620	14.6	110	1875	11.6	50
FALCO 1 3P3 8030.140-1M		140	1860	16.9	110	2166	13.6	50
FALCO 1 3P3 8030.180-1M		180	2320	21.5	107	2728	17.7	35
FALCO 1 3P3 8030.070-1M	SP-W40	70	990	8.9	111	1120	6.6	50
FALCO 1 3P3 8030.100-1M		100	1390	12.3	113	1578	9.6	50
FALCO 1 3P3 8030.120-1M		120	1640	14.6	112	1875	11.6	50
FALCO 1 3P3 8030.140-1M		140	1890	16.9	111	2166	13.6	50
FALCO 1 3P3 8030.180-1M		180	2350	21.5	109	2728	17.7	35
FALCO 1 3P3 8030.070-1M	SP-WW60	70	960	8.9	107	1120	6.6	50
FALCO 1 3P3 8030.100-1M		100	1340	12.3	108	1578	9.6	50
FALCO 1 3P3 8030.120-1M		120	1580	14.6	108	1875	11.6	50
FALCO 1 3P3 8030.140-1M		140	1820	16.9	107	2166	13.6	50
FALCO 1 3P3 8030.180-1M		180	2260	21.5	105	2728	17.7	35

*FLUSSO APPARECCHIO / POTENZA APPARECCHIO: Dati nominali rilevati in laboratorio.

*FLUSSO NOMINALE LED / POTENZA NOMINALE LED: Dati nominali estrapolati da datasheet costruttore LED.

I valori indicati in questa scheda tecnica sono da considerarsi valori nominali. Tolleranza su flusso: ±7%. Tolleranza su potenza: ±7%.

Tolleranza su potenza in versioni ZHAGA o con alimentatore D4i/SR: ±10%.

Al fine di favorire un costante aggiornamento dei propri prodotti, AEC si riserva il diritto di apportare modifiche senza preavviso.

APPARECCHIO	OTTICA	CORRENTE LED (mA)	FLUSSO APPARECCHIO* (Tq=25°C, 2700K, lm)	POTENZA APPARECCHIO* (Tq=25°C, Vin=230Vac, F/DA/DAC, W)	EFFICIENZA APPARECCHIO (Tq=25°C, lm/W)	FLUSSO NOMINALE LED* (Tj=85°C, 2700K, lm)	POTENZA NOMINALE LED* (Tj=85°C, W)	Ta MAX (°C)
FALCO 1 3P3 8027.070-1M	EL-15-60	70	850	8.9	95	1056	6.6	50
FALCO 1 3P3 8027.100-1M		100	1190	12.3	96	1487	9.6	50
FALCO 1 3P3 8027.120-1M		120	1400	14.6	95	1768	11.6	50
FALCO 1 3P3 8027.140-1M		140	1610	16.9	95	2042	13.6	50
FALCO 1 3P3 8027.180-1M		180	2000	21.5	93	2571	17.7	35
FALCO 1 3P3 8027.070-1M	SP-M25	70	880	8.9	98	1056	6.6	50
FALCO 1 3P3 8027.100-1M		100	1230	12.3	99	1487	9.6	50
FALCO 1 3P3 8027.120-1M		120	1460	14.6	100	1768	11.6	50
FALCO 1 3P3 8027.140-1M		140	1670	16.9	98	2042	13.6	50
FALCO 1 3P3 8027.180-1M		180	2080	21.5	96	2571	17.7	35
FALCO 1 3P3 8027.070-1M	SP-S15	70	930	8.9	104	1056	6.6	50
FALCO 1 3P3 8027.100-1M		100	1300	12.3	105	1487	9.6	50
FALCO 1 3P3 8027.120-1M		120	1530	14.6	104	1768	11.6	50
FALCO 1 3P3 8027.140-1M		140	1750	16.9	103	2042	13.6	50
FALCO 1 3P3 8027.180-1M		180	2180	21.5	101	2571	17.7	35
FALCO 1 3P3 8027.070-1M	SP-W40	70	940	8.9	105	1056	6.6	50
FALCO 1 3P3 8027.100-1M		100	1310	12.3	106	1487	9.6	50
FALCO 1 3P3 8027.120-1M		120	1550	14.6	106	1768	11.6	50
FALCO 1 3P3 8027.140-1M		140	1780	16.9	105	2042	13.6	50
FALCO 1 3P3 8027.180-1M		180	2210	21.5	102	2571	17.7	35
FALCO 1 3P3 8027.070-1M	SP-WW60	70	900	8.9	101	1056	6.6	50
FALCO 1 3P3 8027.100-1M		100	1260	12.3	102	1487	9.6	50
FALCO 1 3P3 8027.120-1M		120	1490	14.6	102	1768	11.6	50
FALCO 1 3P3 8027.140-1M		140	1710	16.9	101	2042	13.6	50
FALCO 1 3P3 8027.180-1M		180	2130	21.5	99	2571	17.7	35

*FLUSSO APPARECCHIO / POTENZA APPARECCHIO: Dati nominali rilevati in laboratorio.

*FLUSSO NOMINALE LED / POTENZA NOMINALE LED: Dati nominali estrapolati da datasheet costruttore LED.

I valori indicati in questa scheda tecnica sono da considerarsi valori nominali. Tolleranza su flusso: ±7%. Tolleranza su potenza: ±7%.

Tolleranza su potenza in versioni ZHAGA o con alimentatore D4i/SR: ±10%.

Al fine di favorire un costante aggiornamento dei propri prodotti, AEC si riserva il diritto di apportare modifiche senza preavviso.

APPARECCHIO	OTTICA	CORRENTE LED (mA)	FLUSSO APPARECCHIO* (Tq=25°C, 2200K, lm)	POTENZA APPARECCHIO* (Tq=25°C, Vin=230Vac, F/DA/DAC, W)	EFFICIENZA APPARECCHIO (Tq=25°C, lm/W)	FLUSSO NOMINALE LED* (Tj=85°C, 2200K, lm)	POTENZA NOMINALE LED* (Tj=85°C, W)	Ta MAX (°C)
FALCO 1 3P3 8022.070-1M	EL-15-60	70	770	8.9	86	953	6.6	50
FALCO 1 3P3 8022.100-1M		100	1070	12.3	86	1342	9.6	50
FALCO 1 3P3 8022.120-1M		120	1270	14.6	86	1595	11.6	50
FALCO 1 3P3 8022.140-1M		140	1450	16.9	85	1842	13.6	50
FALCO 1 3P3 8022.180-1M		180	1800	21.5	83	2321	17.7	35
FALCO 1 3P3 8022.070-1M	SP-M25	70	790	8.9	88	953	6.6	50
FALCO 1 3P3 8022.100-1M		100	1110	12.3	90	1342	9.6	50
FALCO 1 3P3 8022.120-1M		120	1310	14.6	89	1595	11.6	50
FALCO 1 3P3 8022.140-1M		140	1510	16.9	89	1842	13.6	50
FALCO 1 3P3 8022.180-1M		180	1880	21.5	87	2321	17.7	35
FALCO 1 3P3 8022.070-1M	SP-S15	70	840	8.9	94	953	6.6	50
FALCO 1 3P3 8022.100-1M		100	1170	12.3	95	1342	9.6	50
FALCO 1 3P3 8022.120-1M		120	1380	14.6	94	1595	11.6	50
FALCO 1 3P3 8022.140-1M		140	1580	16.9	93	1842	13.6	50
FALCO 1 3P3 8022.180-1M		180	1970	21.5	91	2321	17.7	35
FALCO 1 3P3 8022.070-1M	SP-W40	70	850	8.9	95	953	6.6	50
FALCO 1 3P3 8022.100-1M		100	1180	12.3	95	1342	9.6	50
FALCO 1 3P3 8022.120-1M		120	1400	14.6	95	1595	11.6	50
FALCO 1 3P3 8022.140-1M		140	1610	16.9	95	1842	13.6	50
FALCO 1 3P3 8022.180-1M		180	2000	21.5	93	2321	17.7	35
FALCO 1 3P3 8022.070-1M	SP-WW60	70	810	8.9	91	953	6.6	50
FALCO 1 3P3 8022.100-1M		100	1140	12.3	92	1342	9.6	50
FALCO 1 3P3 8022.120-1M		120	1350	14.6	92	1595	11.6	50
FALCO 1 3P3 8022.140-1M		140	1550	16.9	91	1842	13.6	50
FALCO 1 3P3 8022.180-1M		180	1920	21.5	89	2321	17.7	35

*FLUSSO APPARECCHIO / POTENZA APPARECCHIO: Dati nominali rilevati in laboratorio.

*FLUSSO NOMINALE LED / POTENZA NOMINALE LED: Dati nominali estrapolati da datasheet costruttore LED.

I valori indicati in questa scheda tecnica sono da considerarsi valori nominali. Tolleranza su flusso: ±7%. Tolleranza su potenza: ±7%.

Tolleranza su potenza in versioni ZHAGA o con alimentatore D4i/SR: ±10%.

Al fine di favorire un costante aggiornamento dei propri prodotti, AEC si riserva il diritto di apportare modifiche senza preavviso.