

FALCO

FALCO 2

CARATTERISTICHE PRINCIPALI

Applicazioni	Illuminazione urbana e architettuale.
Gruppo ottico	SP-S15: Ottica simmetrica per illuminazione architettuale fascio stretto. SP-M25: Ottica simmetrica per illuminazione architettuale fascio medio. SP-W40: Ottica simmetrica per illuminazione architettuale fascio largo. SP-WW60: Ottica simmetrica per illuminazione architettuale fascio extra-largo. EL-15-60: Ottica simmetrica per illuminazione architettuale fascio ellittico. Temperatura di colore: 4000K, 3000K, 2700K, 2200K (altre in opzione) CRI ≥80 Classe di sicurezza fotobiologica: EXEMPT GROUP Efficienza sorgente LED: 185 lm/W @ 140mA, T _j =85°C, 4000K
Classe di isolamento	II, I
Grado di protezione	IP66/IP67 IK09
Dimensioni	Vedere Disegno
Peso	max 7.5 kg
Superficie esposta	Laterale: 0.032m ² – Pianta: 0.042m ²
Montaggio	Staffa integrata per installazione su palo Ø60 - Ø76 - Ø102 - Ø127. Staffa integrata per installazione a parete.
Inclinazione	±90°
Moduli LED	Gruppo ottico rimovibile.
Cablaggio	Rimovibile. Vano cablaggio integrato nell'apparecchio.
Temp. di esercizio	-40°C / +50°C
Temp. di stoccaggio	-40°C / +80°C
Norme di riferimento	EN 60598-1, EN 60598-2-5, EN 62471, EN 55015, EN 61547, EN 61000-3-2, EN 61000-3-3



CARATTERISTICHE ELETTRICHE

Alimentazione	220÷240V 50/60Hz (Tolleranza standard ±10%. Altri voltaggi e tolleranze su richiesta)
Fattore di potenza	>0,9 (a pieno carico, F, DA, DAC)
Connessione rete	Cavo uscente H07RN-F nx1mm ² In opzione: connettore esterno M/F IP66/68 per cavi sezione max. 2,5mm ² , Ø max. 14mm
Protez. sovratensioni	Fino a 12kV Con SPD: CL.II: 10kV / 10kV CM/DM CL.I: 12kV / 10kV CM/DM Senza SPD: CL.II: 10kV / 6kV CM/DM CL.I: 10kV / 6kV CM/DM
SPD (in opzione)	12kV-10kA, type 2+3, completo di LED di segnalazione e termofusibile per disconnessione del carico a fine vita.
Sistema di controllo (opzioni)	F: Fisso non dimmerabile. DA: Dimmerazione automatica (mezzanotte virtuale) con profilo di default. DAC: Profilo DA custom. FLC: Flusso luminoso costante. DALI: Interfaccia di dimmerazione digitale DALI.
Vita gruppo ottico (T_q=25°C)	>100.000hr L90B10 >100.000hr L90, TM-21

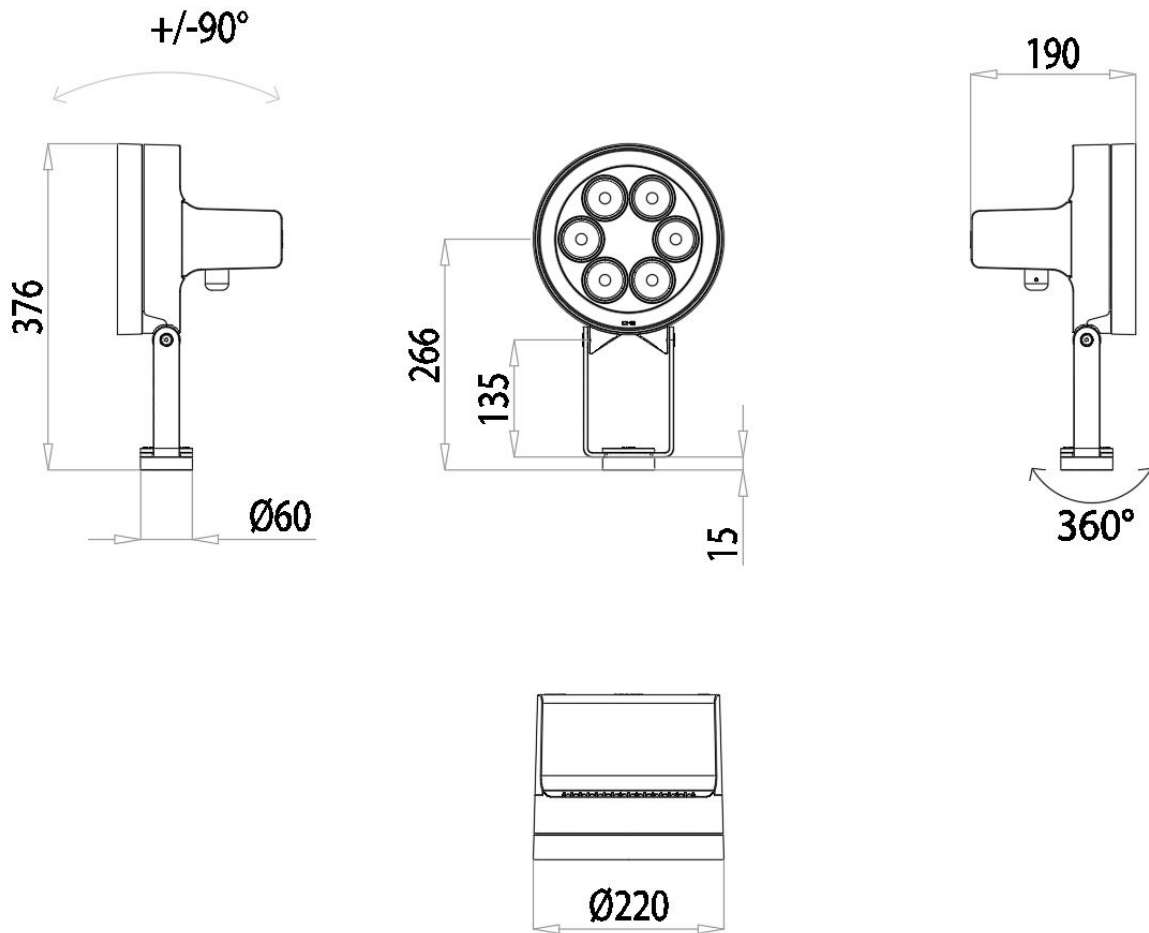
MATERIALI

Attacco	Lamiera di acciaio verniciato a polvere.
Corpo	Alluminio pressofuso UNI EN1706. Verniciato a polveri.
Chiusura	Viti in acciaio inox.
Gruppo ottico	PMMA
Schermo	Vetro piano temperato sp. 5mm elevata trasparenza
Pressacavo	Metallico IP68
Guarnizione	Siliconica stampata
Colore	Standard: Grafite - Cod. 01 Opzionali: vedere sotto. (altri colori su richiesta)

ACCESORI

Paraluce	Honeycomb interno Schermo cilindrico esterno completo Schermo cilindrico esterno metà
Piastra porta ottiche	Standard: Oro o Nero

DISEGNI DIMENSIONALI



COLORAZIONE STANDARD



COLORAZIONI OPZIONALI



APPARECCHIO	OTTICA	CORRENTE LED (mA)	FLUSSO APPARECCHIO* (Tq=25°C, 4000K, lm)	POTENZA APPARECCHIO* (Tq=25°C, Vin=230Vac, F/DA/DAC, W)	EFFICIENZA APPARECCHIO (Tq=25°C, lm/W)	EFFICIENZA APPARECCHIO (Tq=25°C, lm/W)	FLUSSO NOMINALE LED* (Tj=85°C, 4000K, lm)	Ta MAX (°C)
FALCO 2 3P3 8040.070-2M	EL-15-60	70	1880	17.1	109	2343	13.2	50
FALCO 2 3P3 8040.100-2M		100	2630	23.5	111	3301	19.1	50
FALCO 2 3P3 8040.120-2M		120	3110	27.7	112	3923	23.2	50
FALCO 2 3P3 8040.140-2M		140	3570	31.9	111	4531	27.2	50
FALCO 2 3P3 8040.180-2M		180	4440	41.2	107	5707	35.5	35
FALCO 2 3P3 8040.070-2M	SP-M25	70	1950	17.1	114	2343	13.2	50
FALCO 2 3P3 8040.100-2M		100	2730	23.5	116	3301	19.1	50
FALCO 2 3P3 8040.120-2M		120	3230	27.7	116	3923	23.2	50
FALCO 2 3P3 8040.140-2M		140	3700	31.9	115	4531	27.2	50
FALCO 2 3P3 8040.180-2M		180	4610	41.2	111	5707	35.5	35
FALCO 2 3P3 8040.070-2M	SP-S15	70	2060	17.1	120	2343	13.2	50
FALCO 2 3P3 8040.100-2M		100	2880	23.5	122	3301	19.1	50
FALCO 2 3P3 8040.120-2M		120	3390	27.7	122	3923	23.2	50
FALCO 2 3P3 8040.140-2M		140	3890	31.9	121	4531	27.2	50
FALCO 2 3P3 8040.180-2M		180	4840	41.2	117	5707	35.5	35
FALCO 2 3P3 8040.070-2M	SP-W40	70	2080	17.1	121	2343	13.2	50
FALCO 2 3P3 8040.100-2M		100	2900	23.5	123	3301	19.1	50
FALCO 2 3P3 8040.120-2M		120	3430	27.7	123	3923	23.2	50
FALCO 2 3P3 8040.140-2M		140	3940	31.9	123	4531	27.2	50
FALCO 2 3P3 8040.180-2M		180	4900	41.2	118	5707	35.5	35
FALCO 2 3P3 8040.070-2M	SP-WW60	70	2000	17.1	116	2343	13.2	50
FALCO 2 3P3 8040.100-2M		100	2800	23.5	119	3301	19.1	50
FALCO 2 3P3 8040.120-2M		120	3310	27.7	119	3923	23.2	50
FALCO 2 3P3 8040.140-2M		140	3800	31.9	119	4531	27.2	50
FALCO 2 3P3 8040.180-2M		180	4730	41.2	114	5707	35.5	35

*FLUSSO APPARECCHIO / POTENZA APPARECCHIO: Dati nominali rilevati in laboratorio.

*FLUSSO NOMINALE LED / POTENZA NOMINALE LED: Dati nominali estrapolati da datasheet costruttore LED.

I valori indicati in questa scheda tecnica sono da considerarsi valori nominali. Tolleranza su flusso: ±7%. Tolleranza su potenza: ±7%.

Tolleranza su potenza in versioni ZHAGA o con alimentatore D4i/SR: ±10%.

Al fine di favorire un costante aggiornamento dei propri prodotti, AEC si riserva il diritto di apportare modifiche senza preavviso.

APPARECCHIO	OTTICA	CORRENTE LED (mA)	FLUSSO APPARECCHIO* (Tq=25°C, 3000K, lm)	POTENZA APPARECCHIO* (Tq=25°C, Vin=230Vac, F/DA/DAC, W)	EFFICIENZA APPARECCHIO (Tq=25°C, lm/W)	FLUSSO NOMINALE LED* (Tj=85°C, 3000K, lm)	POTENZA NOMINALE LED* (Tj=85°C, W)	Ta MAX (°C)
FALCO 2 3P3 8030.070-2M	EL-15-60	70	1800	17.1	105	2240	13.2	50
FALCO 2 3P3 8030.100-2M		100	2510	23.5	106	3156	19.1	50
FALCO 2 3P3 8030.120-2M		120	2970	27.7	107	3751	23.2	50
FALCO 2 3P3 8030.140-2M		140	3410	31.9	106	4332	27.2	50
FALCO 2 3P3 8030.180-2M		180	4240	41.2	102	5456	35.5	35
FALCO 2 3P3 8030.070-2M	SP-M25	70	1870	17.1	109	2240	13.2	50
FALCO 2 3P3 8030.100-2M		100	2610	23.5	111	3156	19.1	50
FALCO 2 3P3 8030.120-2M		120	3080	27.7	111	3751	23.2	50
FALCO 2 3P3 8030.140-2M		140	3540	31.9	110	4332	27.2	50
FALCO 2 3P3 8030.180-2M		180	4410	41.2	107	5456	35.5	35
FALCO 2 3P3 8030.070-2M	SP-S15	70	1970	17.1	115	2240	13.2	50
FALCO 2 3P3 8030.100-2M		100	2750	23.5	117	3156	19.1	50
FALCO 2 3P3 8030.120-2M		120	3250	27.7	117	3751	23.2	50
FALCO 2 3P3 8030.140-2M		140	3720	31.9	116	4332	27.2	50
FALCO 2 3P3 8030.180-2M		180	4630	41.2	112	5456	35.5	35
FALCO 2 3P3 8030.070-2M	SP-W40	70	1990	17.1	116	2240	13.2	50
FALCO 2 3P3 8030.100-2M		100	2780	23.5	118	3156	19.1	50
FALCO 2 3P3 8030.120-2M		120	3280	27.7	118	3751	23.2	50
FALCO 2 3P3 8030.140-2M		140	3770	31.9	118	4332	27.2	50
FALCO 2 3P3 8030.180-2M		180	4690	41.2	113	5456	35.5	35
FALCO 2 3P3 8030.070-2M	SP-WW60	70	1920	17.1	112	2240	13.2	50
FALCO 2 3P3 8030.100-2M		100	2680	23.5	114	3156	19.1	50
FALCO 2 3P3 8030.120-2M		120	3170	27.7	114	3751	23.2	50
FALCO 2 3P3 8030.140-2M		140	3640	31.9	114	4332	27.2	50
FALCO 2 3P3 8030.180-2M		180	4520	41.2	109	5456	35.5	35

*FLUSSO APPARECCHIO / POTENZA APPARECCHIO: Dati nominali rilevati in laboratorio.

*FLUSSO NOMINALE LED / POTENZA NOMINALE LED: Dati nominali estrapolati da datasheet costruttore LED.

I valori indicati in questa scheda tecnica sono da considerarsi valori nominali. Tolleranza su flusso: ±7%. Tolleranza su potenza: ±7%.

Tolleranza su potenza in versioni ZHAGA o con alimentatore D4i/SR: ±10%.

Al fine di favorire un costante aggiornamento dei propri prodotti, AEC si riserva il diritto di apportare modifiche senza preavviso.

APPARECCHIO	OTTICA	CORRENTE LED (mA)	FLUSSO APPARECCHIO* (Tq=25°C, 2700K, lm)	POTENZA APPARECCHIO* (Tq=25°C, Vin=230Vac, F/DA/DAC, W)	EFFICIENZA APPARECCHIO (Tq=25°C, lm/W)	EFFICIENZA APPARECCHIO (Tq=25°C, lm/W)	FLUSSO NOMINALE LED* (Tj=85°C, 2700K, lm)	Ta MAX (°C)
FALCO 2 3P3 8027.070-2M	EL-15-60	70	1700	17.1	99	2111	13.2	50
FALCO 2 3P3 8027.100-2M		100	2370	23.5	100	2975	19.1	50
FALCO 2 3P3 8027.120-2M		120	2800	27.7	101	3535	23.2	50
FALCO 2 3P3 8027.140-2M		140	3210	31.9	100	4083	27.2	50
FALCO 2 3P3 8027.180-2M		180	4000	41.2	97	5143	35.5	35
FALCO 2 3P3 8027.070-2M	SP-M25	70	1760	17.1	102	2111	13.2	50
FALCO 2 3P3 8027.100-2M		100	2460	23.5	104	2975	19.1	50
FALCO 2 3P3 8027.120-2M		120	2910	27.7	105	3535	23.2	50
FALCO 2 3P3 8027.140-2M		140	3340	31.9	104	4083	27.2	50
FALCO 2 3P3 8027.180-2M		180	4160	41.2	100	5143	35.5	35
FALCO 2 3P3 8027.070-2M	SP-S15	70	1860	17.1	108	2111	13.2	50
FALCO 2 3P3 8027.100-2M		100	2590	23.5	110	2975	19.1	50
FALCO 2 3P3 8027.120-2M		120	3060	27.7	110	3535	23.2	50
FALCO 2 3P3 8027.140-2M		140	3510	31.9	110	4083	27.2	50
FALCO 2 3P3 8027.180-2M		180	4370	41.2	106	5143	35.5	35
FALCO 2 3P3 8027.070-2M	SP-W40	70	1870	17.1	109	2111	13.2	50
FALCO 2 3P3 8027.100-2M		100	2620	23.5	111	2975	19.1	50
FALCO 2 3P3 8027.120-2M		120	3090	27.7	111	3535	23.2	50
FALCO 2 3P3 8027.140-2M		140	3550	31.9	111	4083	27.2	50
FALCO 2 3P3 8027.180-2M		180	4420	41.2	107	5143	35.5	35
FALCO 2 3P3 8027.070-2M	SP-WW60	70	1810	17.1	105	2111	13.2	50
FALCO 2 3P3 8027.100-2M		100	2530	23.5	107	2975	19.1	50
FALCO 2 3P3 8027.120-2M		120	2980	27.7	107	3535	23.2	50
FALCO 2 3P3 8027.140-2M		140	3430	31.9	107	4083	27.2	50
FALCO 2 3P3 8027.180-2M		180	4260	41.2	103	5143	35.5	35

*FLUSSO APPARECCHIO / POTENZA APPARECCHIO: Dati nominali rilevati in laboratorio.

*FLUSSO NOMINALE LED / POTENZA NOMINALE LED: Dati nominali estrapolati da datasheet costruttore LED.

I valori indicati in questa scheda tecnica sono da considerarsi valori nominali. Tolleranza su flusso: ±7%. Tolleranza su potenza: ±7%.

Tolleranza su potenza in versioni ZHAGA o con alimentatore D4i/SR: ±10%.

Al fine di favorire un costante aggiornamento dei propri prodotti, AEC si riserva il diritto di apportare modifiche senza preavviso.

APPARECCHIO	OTTICA	CORRENTE LED (mA)	FLUSSO APPARECCHIO* (Tq=25°C, 2200K, lm)	POTENZA APPARECCHIO* (Tq=25°C, Vin=230Vac, F/DA/DAC, W)	EFFICIENZA APPARECCHIO (Tq=25°C, lm/W)	EFFICIENZA APPARECCHIO (Tq=25°C, lm/W)	FLUSSO NOMINALE LED* (Tj=85°C, 2200K, lm)	Ta MAX (°C)
FALCO 2 3P3 8022.070-2M	EL-15-60	70	1530	17.1	89	1905	13.2	50
FALCO 2 3P3 8022.100-2M		100	2140	23.5	91	2684	19.1	50
FALCO 2 3P3 8022.120-2M		120	2530	27.7	91	3190	23.2	50
FALCO 2 3P3 8022.140-2M		140	2900	31.9	90	3685	27.2	50
FALCO 2 3P3 8022.180-2M		180	3610	41.2	87	4641	35.5	35
FALCO 2 3P3 8022.070-2M	SP-M25	70	1590	17.1	92	1905	13.2	50
FALCO 2 3P3 8022.100-2M		100	2220	23.5	94	2684	19.1	50
FALCO 2 3P3 8022.120-2M		120	2620	27.7	94	3190	23.2	50
FALCO 2 3P3 8022.140-2M		140	3010	31.9	94	3685	27.2	50
FALCO 2 3P3 8022.180-2M		180	3750	41.2	91	4641	35.5	35
FALCO 2 3P3 8022.070-2M	SP-S15	70	1670	17.1	97	1905	13.2	50
FALCO 2 3P3 8022.100-2M		100	2340	23.5	99	2684	19.1	50
FALCO 2 3P3 8022.120-2M		120	2760	27.7	99	3190	23.2	50
FALCO 2 3P3 8022.140-2M		140	3170	31.9	99	3685	27.2	50
FALCO 2 3P3 8022.180-2M		180	3940	41.2	95	4641	35.5	35
FALCO 2 3P3 8022.070-2M	SP-W40	70	1690	17.1	98	1905	13.2	50
FALCO 2 3P3 8022.100-2M		100	2360	23.5	100	2684	19.1	50
FALCO 2 3P3 8022.120-2M		120	2790	27.7	100	3190	23.2	50
FALCO 2 3P3 8022.140-2M		140	3200	31.9	100	3685	27.2	50
FALCO 2 3P3 8022.180-2M		180	3990	41.2	96	4641	35.5	35
FALCO 2 3P3 8022.070-2M	SP-WW60	70	1630	17.1	95	1905	13.2	50
FALCO 2 3P3 8022.100-2M		100	2280	23.5	97	2684	19.1	50
FALCO 2 3P3 8022.120-2M		120	2690	27.7	97	3190	23.2	50
FALCO 2 3P3 8022.140-2M		140	3090	31.9	96	3685	27.2	50
FALCO 2 3P3 8022.180-2M		180	3850	41.2	93	4641	35.5	35

*FLUSSO APPARECCHIO / POTENZA APPARECCHIO: Dati nominali rilevati in laboratorio.

*FLUSSO NOMINALE LED / POTENZA NOMINALE LED: Dati nominali estrapolati da datasheet costruttore LED.

I valori indicati in questa scheda tecnica sono da considerarsi valori nominali. Tolleranza su flusso: ±7%. Tolleranza su potenza: ±7%.

Tolleranza su potenza in versioni ZHAGA o con alimentatore D4i/SR: ±10%.

Al fine di favorire un costante aggiornamento dei propri prodotti, AEC si riserva il diritto di apportare modifiche senza preavviso.