

FALKO

FALKO 3

CARATTERISTICHE PRINCIPALI

Applicazioni	Illuminazione urbana e architeturale.
Gruppo ottico	SP-S15: Ottica simmetrica per illuminazione architeturale fascio stretto. SP-M25: Ottica simmetrica per illuminazione architeturale fascio medio. SP-W40: Ottica simmetrica per illuminazione architeturale fascio largo. SP-WW60: Ottica simmetrica per illuminazione architeturale fascio extra-largo. EL-15-60 / EL-60-15: Ottica simmetrica per illuminazione architeturale fascio ellittico orizzontale / verticale. Temperatura di colore: 4000K, 3000K, 2700K, 2200K (altre in opzione) CRI ≥80 Classe di sicurezza fotobiologica: EXEMPT GROUP Efficienza sorgente LED: 185 lm/W @ 140mA, Tj=85°C, 4000K
Classe di isolamento	II, I
Grado di protezione	IP66/IP67 I IK09
Dimensioni	Vedere Disegno
Peso	max 9 kg
Superficie esposta	Laterale: 0.041m ² – Pianta: 0.09m ² SCx:0.05m ²
Montaggio	AP: Staffa integrata per installazione su palo Ø60 - Ø76 - Ø102 - Ø127. AM: Staffa integrata per installazione universale a parete, soffitto o pavimento. AC: Attacco a collare su pali Ø102-114-127mm.
Inclinazione	Rotazione 0-360° sul piano di appoggio. Tilt da -90° a +90°.
Moduli LED	Gruppo ottico rimovibile.
Cablaggio	Rimovibile. Vano cablaggio integrato nell'apparecchio.
Temp. di esercizio	-40°C / +50°C
Temp. di stoccaggio	-40°C / +80°C
Norme di riferimento	EN 60598-1, EN 60598-2-5, EN 62471, EN 55015, EN 61547, EN 61000-3-2, EN 61000-3-3



CARATTERISTICHE ELETTRICHE

Alimentazione	220+240V 50/60Hz (Tolleranza standard ±10%. Altri voltaggi e tolleranze su richiesta)
Fattore di potenza	>0,9 (a pieno carico, F, DA, DAC)
Connessione rete	Cavo uscente H07RN-F nx1mm ² In opzione: connettore esterno M/F IP66/68 per cavi sezione max. 2,5mm ² , Ø max. 14mm
Protez. sovratensioni	Fino a 12kV Con SPD: CL.II: 10kV / 10kV CM/DM CL.I: 12kV / 10kV CM/DM Senza SPD: CL.II: 10kV / 6kV CM/DM CL.I: 10kV / 6kV CM/DM
SPD (in opzione)	12kV-10kA, type 2+3, completo di LED di segnalazione e termofusibile per disconnessione del carico a fine vita.
Sistema di controllo (opzioni)	F: Fisso non dimmerabile. DA: Dimmerazione automatica (mezzanotte virtuale) con profilo di default. DAC: Profilo DA custom. FLC: Flusso luminoso costante. DALI: Interfaccia di dimmerazione digitale DALI.
Vita gruppo ottico (Tq=25°C)	>100.000hr L90B10 >100.000hr L90, TM-21

MATERIALI

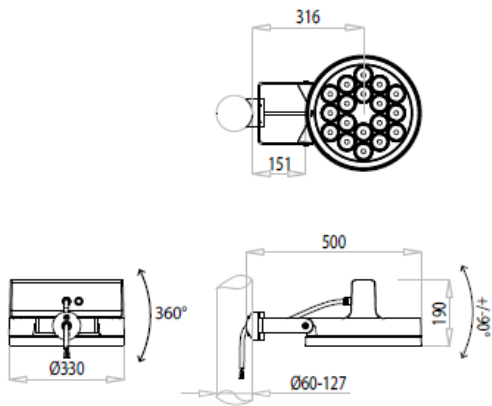
Attacco	Lamiera di acciaio verniciato a polvere.
Corpo	Alluminio pressofuso UNI EN1706. Verniciato a polveri.
Chiusura	Viti in acciaio inox.
Gruppo ottico	PMMA
Schermo	Vetro piano temperato sp. 5mm elevata trasparenza
Pressacavo	Metallico IP68
Guarnizione	Siliconica stampata
Colore	Standard: Grafite - Cod. 01 Opzionali: vedere sotto "Colorazioni Opzionali". (altri colori su richiesta)

ACCESORI

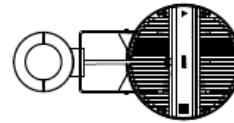
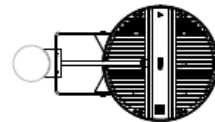
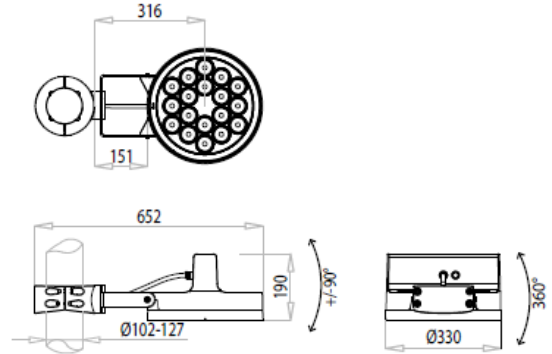
Paraluce	HYB: Schermo Honeycomb interno
Piastra porta ottiche	Standard: Oro o Nero

DISEGNI DIMENSIONALI

AP

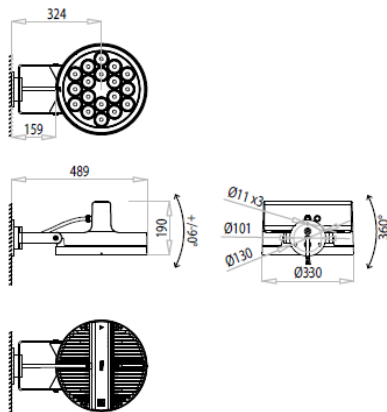


AC

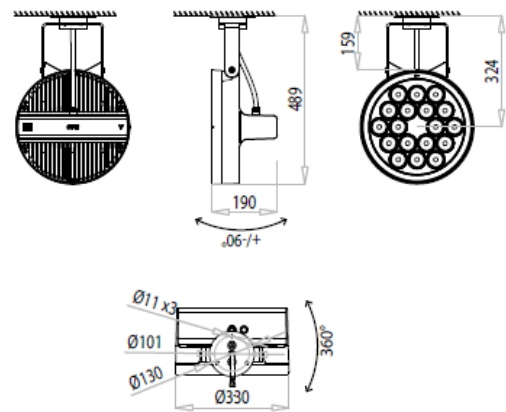


AM

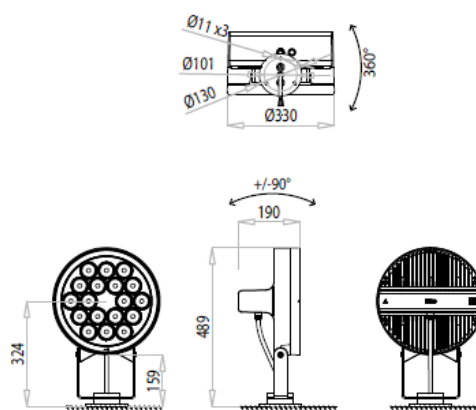
Parete



Soffitto



Pavimento



Colorazione Standard



Colorazioni Opzionali



APPARECCHIO	OTTICA	CORRENTE LED (mA)	FLUSSO APPARECCHIO* (Tq=25°C, 4000K, lm)	POTENZA APPARECCHIO* (Tq=25°C, Vin=230Vac, F/DA/DAC, W)	EFFICIENZA APPARECCHIO (Tq=25°C, lm/W)	FLUSSO NOMINALE LED* (Tj=85°C, 4000K, lm)	POTENZA NOMINALE LED* (Tj=85°C, W)	Ta MAX (°C)
FALCO 3 3P3 8040.070-4M	EL-15-60 EL-60-15	70	4120	31.8	129	4686	26.5	50
FALCO 3 3P3 8040.100-4M		100	5750	44.8	128	6602	38.3	50
FALCO 3 3P3 8040.100-6M		100	8560	66.2	129	9903	57.4	50
FALCO 3 3P3 8040.120-4M		120	6780	53.8	126	7846	46.3	50
FALCO 3 3P3 8040.120-6M		120	10090	79.1	127	11769	69.5	50
FALCO 3 3P3 8040.140-4M		140	7770	63	123	9063	54.4	50
FALCO 3 3P3 8040.140-6M		140	11570	92.2	125	13594	81.6	35
FALCO 3 3P3 8040.180-4M		180	9640	81.6	118	11415	70.9	35
FALCO 3 3P3 8040.180-6M		180	14340	119	120	17122	106	35
FALCO 3 3P3 8040.070-4M HYB		70	2350	31.8	73	4686	26.5	50
FALCO 3 3P3 8040.100-4M HYB		100	3280	44.8	73	6602	38.3	50
FALCO 3 3P3 8040.100-6M HYB		100	4880	66.2	73	9903	57.4	50
FALCO 3 3P3 8040.120-4M HYB		120	3860	53.8	71	7846	46.3	50
FALCO 3 3P3 8040.120-6M HYB		120	5750	79.1	72	11769	69.5	50
FALCO 3 3P3 8040.140-4M HYB		140	4430	63	70	9063	54.4	50
FALCO 3 3P3 8040.140-6M HYB		140	6590	92.2	71	13594	81.6	35
FALCO 3 3P3 8040.180-4M HYB		180	5490	81.6	67	11415	70.9	35
FALCO 3 3P3 8040.180-6M HYB		180	8170	119	68	17122	106	35
FALCO 3 3P3 8040.070-4M	SP-M25	70	4320	31.8	135	4686	26.5	50
FALCO 3 3P3 8040.100-4M		100	6030	44.8	134	6602	38.3	50
FALCO 3 3P3 8040.100-6M		100	8970	66.2	135	9903	57.4	50
FALCO 3 3P3 8040.120-4M		120	7120	53.8	132	7846	46.3	50
FALCO 3 3P3 8040.120-6M		120	10580	79.1	133	11769	69.5	50
FALCO 3 3P3 8040.140-4M		140	8150	63	129	9063	54.4	50
FALCO 3 3P3 8040.140-6M		140	12120	92.2	131	13594	81.6	35
FALCO 3 3P3 8040.180-4M		180	10110	81.6	123	11415	70.9	35
FALCO 3 3P3 8040.180-6M		180	15030	119	126	17122	106	35
FALCO 3 3P3 8040.070-4M HYB		70	2850	31.8	89	4686	26.5	50
FALCO 3 3P3 8040.100-4M HYB		100	3980	44.8	88	6602	38.3	50
FALCO 3 3P3 8040.100-6M HYB		100	5920	66.2	89	9903	57.4	50
FALCO 3 3P3 8040.120-4M HYB		120	4700	53.8	87	7846	46.3	50
FALCO 3 3P3 8040.120-6M HYB		120	6980	79.1	88	11769	69.5	50

APPARECCHIO	OTTICA	CORRENTE LED (mA)	FLUSSO APPARECCHIO* (Tq=25°C, 4000K, lm)	POTENZA APPARECCHIO* (Tq=25°C, Vin=230Vac, F/DA/DAC, W)	EFFICIENZA APPARECCHIO (Tq=25°C, lm/W)	FLUSSO NOMINALE LED* (Tj=85°C, 4000K, lm)	POTENZA NOMINALE LED* (Tj=85°C, W)	Ta MAX (°C)	
FALCO 3 3P3 8040.140-4M HYB		140	5380	63	85	9063	54.4	50	
FALCO 3 3P3 8040.140-6M HYB		140	8000	92.2	86	13594	81.6	35	
FALCO 3 3P3 8040.180-4M HYB		180	6670	81.6	81	11415	70.9	35	
FALCO 3 3P3 8040.180-6M HYB		180	9920	119	83	17122	106	35	
FALCO 3 3P3 8040.070-4M	SP-S15	70	4420	31.8	138	4686	26.5	50	
FALCO 3 3P3 8040.100-4M		100	6170	44.8	137	6602	38.3	50	
FALCO 3 3P3 8040.100-6M		100	9180	66.2	138	9903	57.4	50	
FALCO 3 3P3 8040.120-4M		120	7270	53.8	135	7846	46.3	50	
FALCO 3 3P3 8040.120-6M		120	10820	79.1	136	11769	69.5	50	
FALCO 3 3P3 8040.140-4M		140	8340	63	132	9063	54.4	50	
FALCO 3 3P3 8040.140-6M		140	12390	92.2	134	13594	81.6	35	
FALCO 3 3P3 8040.180-4M		180	10340	81.6	126	11415	70.9	35	
FALCO 3 3P3 8040.180-6M		180	15370	119	129	17122	106	35	
FALCO 3 3P3 8040.070-4M HYB		70	3230	31.8	101	4686	26.5	50	
FALCO 3 3P3 8040.100-4M HYB		100	4500	44.8	100	6602	38.3	50	
FALCO 3 3P3 8040.100-6M HYB		100	6700	66.2	101	9903	57.4	50	
FALCO 3 3P3 8040.120-4M HYB		120	5310	53.8	98	7846	46.3	50	
FALCO 3 3P3 8040.120-6M HYB		120	7900	79.1	99	11769	69.5	50	
FALCO 3 3P3 8040.140-4M HYB		140	6090	63	96	9063	54.4	50	
FALCO 3 3P3 8040.140-6M HYB		140	9040	92.2	98	13594	81.6	35	
FALCO 3 3P3 8040.180-4M HYB		180	7550	81.6	92	11415	70.9	35	
FALCO 3 3P3 8040.180-6M HYB		180	11220	119	94	17122	106	35	
FALCO 3 3P3 8040.070-4M		SP-W40	70	4420	31.8	138	4686	26.5	50
FALCO 3 3P3 8040.100-4M			100	6170	44.8	137	6602	38.3	50
FALCO 3 3P3 8040.100-6M	100		9180	66.2	138	9903	57.4	50	
FALCO 3 3P3 8040.120-4M	120		7270	53.8	135	7846	46.3	50	
FALCO 3 3P3 8040.120-6M	120		10820	79.1	136	11769	69.5	50	
FALCO 3 3P3 8040.140-4M	140		8340	63	132	9063	54.4	50	
FALCO 3 3P3 8040.140-6M	140		12390	92.2	134	13594	81.6	35	
FALCO 3 3P3 8040.180-4M	180		10340	81.6	126	11415	70.9	35	
FALCO 3 3P3 8040.180-6M	180		15370	119	129	17122	106	35	
FALCO 3 3P3 8040.070-4M HYB	70		2780	31.8	87	4686	26.5	50	

APPARECCHIO	OTTICA	CORRENTE LED (mA)	FLUSSO APPARECCHIO* (Tq=25°C, 4000K, lm)	POTENZA APPARECCHIO* (Tq=25°C, Vin=230Vac, F/DA/DAC, W)	EFFICIENZA APPARECCHIO (Tq=25°C, lm/W)	FLUSSO NOMINALE LED* (Tj=85°C, 4000K, lm)	POTENZA NOMINALE LED* (Tj=85°C, W)	Ta MAX (°C)
FALCO 3 3P3 8040.100-4M HYB		100	3890	44.8	86	6602	38.3	50
FALCO 3 3P3 8040.100-6M HYB		100	5780	66.2	87	9903	57.4	50
FALCO 3 3P3 8040.120-4M HYB		120	4580	53.8	85	7846	46.3	50
FALCO 3 3P3 8040.120-6M HYB		120	6820	79.1	86	11769	69.5	50
FALCO 3 3P3 8040.140-4M HYB		140	5250	63	83	9063	54.4	50
FALCO 3 3P3 8040.140-6M HYB		140	7810	92.2	84	13594	81.6	35
FALCO 3 3P3 8040.180-4M HYB		180	6510	81.6	79	11415	70.9	35
FALCO 3 3P3 8040.180-6M HYB		180	9680	119	81	17122	106	35
FALCO 3 3P3 8040.070-4M		70	4220	31.8	132	4686	26.5	50
FALCO 3 3P3 8040.100-4M		100	5890	44.8	131	6602	38.3	50
FALCO 3 3P3 8040.100-6M		100	8760	66.2	132	9903	57.4	50
FALCO 3 3P3 8040.120-4M		120	6950	53.8	129	7846	46.3	50
FALCO 3 3P3 8040.120-6M		120	10330	79.1	130	11769	69.5	50
FALCO 3 3P3 8040.140-4M		140	7960	63	126	9063	54.4	50
FALCO 3 3P3 8040.140-6M		140	11840	92.2	128	13594	81.6	35
FALCO 3 3P3 8040.180-4M		180	9880	81.6	121	11415	70.9	35
FALCO 3 3P3 8040.180-6M		180	14680	119	123	17122	106	35
FALCO 3 3P3 8040.070-4M HYB	SP-WW60	70	2150	31.8	67	4686	26.5	50
FALCO 3 3P3 8040.100-4M HYB		100	3000	44.8	66	6602	38.3	50
FALCO 3 3P3 8040.100-6M HYB		100	4470	66.2	67	9903	57.4	50
FALCO 3 3P3 8040.120-4M HYB		120	3540	53.8	65	7846	46.3	50
FALCO 3 3P3 8040.120-6M HYB		120	5270	79.1	66	11769	69.5	50
FALCO 3 3P3 8040.140-4M HYB		140	4060	63	64	9063	54.4	50
FALCO 3 3P3 8040.140-6M HYB		140	6040	92.2	65	13594	81.6	35
FALCO 3 3P3 8040.180-4M HYB		180	5040	81.6	61	11415	70.9	35
FALCO 3 3P3 8040.180-6M HYB		180	7490	119	62	17122	106	35

*FLUSSO APPARECCHIO / POTENZA APPARECCHIO: Dati nominali rilevati in laboratorio.

*FLUSSO NOMINALE LED / POTENZA NOMINALE LED: Dati nominali estrapolati da datasheet costruttore LED.

I valori indicati in questa scheda tecnica sono da considerarsi valori nominali. Tolleranza su flusso: $\pm 7\%$. Tolleranza su potenza: $\pm 7\%$.

Tolleranza su potenza in versioni ZHAGA o con alimentatore D4i/SR: $\pm 10\%$.

Al fine di favorire un costante aggiornamento dei propri prodotti, AEC si riserva il diritto di apportare modifiche senza preavviso.

APPARECCHIO	OTTICA	CORRENTE LED (mA)	FLUSSO APPARECCHIO* (Tq=25°C, 3000K, lm)	POTENZA APPARECCHIO* (Tq=25°C, Vin=230Vac, F/DA/DAC, W)	EFFICIENZA APPARECCHIO (Tq=25°C, lm/W)	FLUSSO NOMINALE LED* (Tj=85°C, 3000K, lm)	POTENZA NOMINALE LED* (Tj=85°C, W)	Ta MAX (°C)
FALCO 3 3P3 8030.070-4M	EL-15-60 EL-60-15	70	3940	31.8	123	4480	26.5	50
FALCO 3 3P3 8030.100-4M		100	5500	44.8	122	6312	38.3	50
FALCO 3 3P3 8030.100-6M		100	8190	66.2	123	9468	57.4	50
FALCO 3 3P3 8030.120-4M		120	6480	53.8	120	7501	46.3	50
FALCO 3 3P3 8030.120-6M		120	9650	79.1	121	11252	69.5	50
FALCO 3 3P3 8030.140-4M		140	7430	63	117	8664	54.4	50
FALCO 3 3P3 8030.140-6M		140	11060	92.2	119	12996	81.6	35
FALCO 3 3P3 8030.180-4M		180	9220	81.6	112	10913	70.9	35
FALCO 3 3P3 8030.180-6M		180	13710	119	115	16369	106	35
FALCO 3 3P3 8030.070-4M HYB		70	2250	31.8	70	4480	26.5	50
FALCO 3 3P3 8030.100-4M HYB		100	3140	44.8	70	6312	38.3	50
FALCO 3 3P3 8030.100-6M HYB		100	4670	66.2	70	9468	57.4	50
FALCO 3 3P3 8030.120-4M HYB		120	3690	53.8	68	7501	46.3	50
FALCO 3 3P3 8030.120-6M HYB		120	5500	79.1	69	11252	69.5	50
FALCO 3 3P3 8030.140-4M HYB		140	4240	63	67	8664	54.4	50
FALCO 3 3P3 8030.140-6M HYB		140	6300	92.2	68	12996	81.6	35
FALCO 3 3P3 8030.180-4M HYB		180	5260	81.6	64	10913	70.9	35
FALCO 3 3P3 8030.180-6M HYB		180	7810	119	65	16369	106	35
FALCO 3 3P3 8030.070-4M	SP-M25	70	4130	31.8	129	4480	26.5	50
FALCO 3 3P3 8030.100-4M		100	5770	44.8	128	6312	38.3	50
FALCO 3 3P3 8030.100-6M		100	8580	66.2	129	9468	57.4	50
FALCO 3 3P3 8030.120-4M		120	6800	53.8	126	7501	46.3	50
FALCO 3 3P3 8030.120-6M		120	10110	79.1	127	11252	69.5	50
FALCO 3 3P3 8030.140-4M		140	7800	63	123	8664	54.4	50
FALCO 3 3P3 8030.140-6M		140	11590	92.2	125	12996	81.6	35
FALCO 3 3P3 8030.180-4M		180	9670	81.6	118	10913	70.9	35
FALCO 3 3P3 8030.180-6M		180	14370	119	120	16369	106	35
FALCO 3 3P3 8030.070-4M HYB		70	2730	31.8	85	4480	26.5	50
FALCO 3 3P3 8030.100-4M HYB		100	3810	44.8	85	6312	38.3	50
FALCO 3 3P3 8030.100-6M HYB		100	5660	66.2	85	9468	57.4	50
FALCO 3 3P3 8030.120-4M HYB		120	4490	53.8	83	7501	46.3	50
FALCO 3 3P3 8030.120-6M HYB		120	6670	79.1	84	11252	69.5	50

APPARECCHIO	OTTICA	CORRENTE LED (mA)	FLUSSO APPARECCHIO* (Tq=25°C, 3000K, lm)	POTENZA APPARECCHIO* (Tq=25°C, Vin=230Vac, F/DA/DAC, W)	EFFICIENZA APPARECCHIO (Tq=25°C, lm/W)	FLUSSO NOMINALE LED* (Tj=85°C, 3000K, lm)	POTENZA NOMINALE LED* (Tj=85°C, W)	Ta MAX (°C)	
FALCO 3 3P3 8030.140-4M HYB	SP-S15	140	5150	63	81	8664	54.4	50	
FALCO 3 3P3 8030.140-6M HYB		140	7650	92.2	82	12996	81.6	35	
FALCO 3 3P3 8030.180-4M HYB		180	6380	81.6	78	10913	70.9	35	
FALCO 3 3P3 8030.180-6M HYB		180	9480	119	79	16369	106	35	
FALCO 3 3P3 8030.070-4M		70	4230	31.8	133	4480	26.5	50	
FALCO 3 3P3 8030.100-4M		100	5900	44.8	131	6312	38.3	50	
FALCO 3 3P3 8030.100-6M		100	8780	66.2	132	9468	57.4	50	
FALCO 3 3P3 8030.120-4M		120	6960	53.8	129	7501	46.3	50	
FALCO 3 3P3 8030.120-6M		120	10340	79.1	130	11252	69.5	50	
FALCO 3 3P3 8030.140-4M		140	7970	63	126	8664	54.4	50	
FALCO 3 3P3 8030.140-6M		140	11850	92.2	128	12996	81.6	35	
FALCO 3 3P3 8030.180-4M		180	9890	81.6	121	10913	70.9	35	
FALCO 3 3P3 8030.180-6M		180	14690	119	123	16369	106	35	
FALCO 3 3P3 8030.070-4M HYB		70	3090	31.8	97	4480	26.5	50	
FALCO 3 3P3 8030.100-4M HYB		100	4310	44.8	96	6312	38.3	50	
FALCO 3 3P3 8030.100-6M HYB		100	6410	66.2	96	9468	57.4	50	
FALCO 3 3P3 8030.120-4M HYB		120	5080	53.8	94	7501	46.3	50	
FALCO 3 3P3 8030.120-6M HYB		120	7550	79.1	95	11252	69.5	50	
FALCO 3 3P3 8030.140-4M HYB		140	5820	63	92	8664	54.4	50	
FALCO 3 3P3 8030.140-6M HYB		140	8650	92.2	93	12996	81.6	35	
FALCO 3 3P3 8030.180-4M HYB		180	7220	81.6	88	10913	70.9	35	
FALCO 3 3P3 8030.180-6M HYB		180	10720	119	90	16369	106	35	
FALCO 3 3P3 8030.070-4M		SP-W40	70	4230	31.8	133	4480	26.5	50
FALCO 3 3P3 8030.100-4M			100	5900	44.8	131	6312	38.3	50
FALCO 3 3P3 8030.100-6M			100	8780	66.2	132	9468	57.4	50
FALCO 3 3P3 8030.120-4M			120	6960	53.8	129	7501	46.3	50
FALCO 3 3P3 8030.120-6M			120	10340	79.1	130	11252	69.5	50
FALCO 3 3P3 8030.140-4M			140	7970	63	126	8664	54.4	50
FALCO 3 3P3 8030.140-6M	140		11850	92.2	128	12996	81.6	35	
FALCO 3 3P3 8030.180-4M	180		9890	81.6	121	10913	70.9	35	
FALCO 3 3P3 8030.180-6M	180		14690	119	123	16369	106	35	
FALCO 3 3P3 8030.070-4M HYB	70		2660	31.8	83	4480	26.5	50	

APPARECCHIO	OTTICA	CORRENTE LED (mA)	FLUSSO APPARECCHIO* (Tq=25°C, 3000K, lm)	POTENZA APPARECCHIO* (Tq=25°C, Vin=230Vac, F/DA/DAC, W)	EFFICIENZA APPARECCHIO (Tq=25°C, lm/W)	FLUSSO NOMINALE LED* (Tj=85°C, 3000K, lm)	POTENZA NOMINALE LED* (Tj=85°C, W)	Ta MAX (°C)
FALCO 3 3P3 8030.100-4M HYB		100	3720	44.8	83	6312	38.3	50
FALCO 3 3P3 8030.100-6M HYB		100	5530	66.2	83	9468	57.4	50
FALCO 3 3P3 8030.120-4M HYB		120	4380	53.8	81	7501	46.3	50
FALCO 3 3P3 8030.120-6M HYB		120	6510	79.1	82	11252	69.5	50
FALCO 3 3P3 8030.140-4M HYB		140	5020	63	79	8664	54.4	50
FALCO 3 3P3 8030.140-6M HYB		140	7470	92.2	81	12996	81.6	35
FALCO 3 3P3 8030.180-4M HYB		180	6230	81.6	76	10913	70.9	35
FALCO 3 3P3 8030.180-6M HYB		180	9250	119	77	16369	106	35
FALCO 3 3P3 8030.070-4M		70	4030	31.8	126	4480	26.5	50
FALCO 3 3P3 8030.100-4M		100	5630	44.8	125	6312	38.3	50
FALCO 3 3P3 8030.100-6M		100	8380	66.2	126	9468	57.4	50
FALCO 3 3P3 8030.120-4M		120	6640	53.8	123	7501	46.3	50
FALCO 3 3P3 8030.120-6M		120	9880	79.1	124	11252	69.5	50
FALCO 3 3P3 8030.140-4M		140	7610	63	120	8664	54.4	50
FALCO 3 3P3 8030.140-6M		140	11320	92.2	122	12996	81.6	35
FALCO 3 3P3 8030.180-4M		180	9440	81.6	115	10913	70.9	35
FALCO 3 3P3 8030.180-6M		180	14040	119	117	16369	106	35
FALCO 3 3P3 8030.070-4M HYB	SP-WW60	70	2060	31.8	64	4480	26.5	50
FALCO 3 3P3 8030.100-4M HYB		100	2870	44.8	64	6312	38.3	50
FALCO 3 3P3 8030.100-6M HYB		100	4270	66.2	64	9468	57.4	50
FALCO 3 3P3 8030.120-4M HYB		120	3390	53.8	63	7501	46.3	50
FALCO 3 3P3 8030.120-6M HYB		120	5040	79.1	63	11252	69.5	50
FALCO 3 3P3 8030.140-4M HYB		140	3880	63	61	8664	54.4	50
FALCO 3 3P3 8030.140-6M HYB		140	5770	92.2	62	12996	81.6	35
FALCO 3 3P3 8030.180-4M HYB		180	4810	81.6	58	10913	70.9	35
FALCO 3 3P3 8030.180-6M HYB		180	7160	119	60	16369	106	35

*FLUSSO APPARECCHIO / POTENZA APPARECCHIO: Dati nominali rilevati in laboratorio.

*FLUSSO NOMINALE LED / POTENZA NOMINALE LED: Dati nominali estrapolati da datasheet costruttore LED.

I valori indicati in questa scheda tecnica sono da considerarsi valori nominali. Tolleranza su flusso: ±7%. Tolleranza su potenza: ±7%.

Tolleranza su potenza in versioni ZHAGA o con alimentatore D4i/SR: ±10%.

Al fine di favorire un costante aggiornamento dei propri prodotti, AEC si riserva il diritto di apportare modifiche senza preavviso.

APPARECCHIO	OTTICA	CORRENTE LED (mA)	FLUSSO APPARECCHIO* (Tq=25°C, 2700K, lm)	POTENZA APPARECCHIO* (Tq=25°C, Vin=230Vac, F/DA/DAC, W)	EFFICIENZA APPARECCHIO (Tq=25°C, lm/W)	FLUSSO NOMINALE LED* (Tj=85°C, 2700K, lm)	POTENZA NOMINALE LED* (Tj=85°C, W)	Ta MAX (°C)
FALCO 3 3P3 8027.070-4M	EL-15-60 EL-60-15	70	3710	31.8	116	4222	26.5	50
FALCO 3 3P3 8027.100-4M		100	5180	44.8	115	5949	38.3	50
FALCO 3 3P3 8027.100-6M		100	7720	66.2	116	8924	57.4	50
FALCO 3 3P3 8027.120-4M		120	6110	53.8	113	7070	46.3	50
FALCO 3 3P3 8027.120-6M		120	9100	79.1	115	10605	69.5	50
FALCO 3 3P3 8027.140-4M		140	7000	63	111	8166	54.4	50
FALCO 3 3P3 8027.140-6M		140	10420	92.2	113	12250	81.6	35
FALCO 3 3P3 8027.180-4M		180	8690	81.6	106	10286	70.9	35
FALCO 3 3P3 8027.180-6M		180	12920	119	108	15429	106	35
FALCO 3 3P3 8027.070-4M HYB		70	2110	31.8	66	4222	26.5	50
FALCO 3 3P3 8027.100-4M HYB		100	2950	44.8	65	5949	38.3	50
FALCO 3 3P3 8027.100-6M HYB		100	4400	66.2	66	8924	57.4	50
FALCO 3 3P3 8027.120-4M HYB		120	3480	53.8	64	7070	46.3	50
FALCO 3 3P3 8027.120-6M HYB		120	5190	79.1	65	10605	69.5	50
FALCO 3 3P3 8027.140-4M HYB		140	3990	63	63	8166	54.4	50
FALCO 3 3P3 8027.140-6M HYB		140	5940	92.2	64	12250	81.6	35
FALCO 3 3P3 8027.180-4M HYB		180	4950	81.6	60	10286	70.9	35
FALCO 3 3P3 8027.180-6M HYB		180	7360	119	61	15429	106	35
FALCO 3 3P3 8027.070-4M	SP-M25	70	3890	31.8	122	4222	26.5	50
FALCO 3 3P3 8027.100-4M		100	5440	44.8	121	5949	38.3	50
FALCO 3 3P3 8027.100-6M		100	8090	66.2	122	8924	57.4	50
FALCO 3 3P3 8027.120-4M		120	6410	53.8	119	7070	46.3	50
FALCO 3 3P3 8027.120-6M		120	9530	79.1	120	10605	69.5	50
FALCO 3 3P3 8027.140-4M		140	7350	63	116	8166	54.4	50
FALCO 3 3P3 8027.140-6M		140	10920	92.2	118	12250	81.6	35
FALCO 3 3P3 8027.180-4M		180	9110	81.6	111	10286	70.9	35
FALCO 3 3P3 8027.180-6M		180	13550	119	113	15429	106	35
FALCO 3 3P3 8027.070-4M HYB		70	2570	31.8	80	4222	26.5	50
FALCO 3 3P3 8027.100-4M HYB		100	3590	44.8	80	5949	38.3	50
FALCO 3 3P3 8027.100-6M HYB		100	5340	66.2	80	8924	57.4	50
FALCO 3 3P3 8027.120-4M HYB		120	4230	53.8	78	7070	46.3	50
FALCO 3 3P3 8027.120-6M HYB		120	6290	79.1	79	10605	69.5	50

APPARECCHIO	OTTICA	CORRENTE LED (mA)	FLUSSO APPARECCHIO* (Tq=25°C, 2700K, lm)	POTENZA APPARECCHIO* (Tq=25°C, Vin=230Vac, F/DA/DAC, W)	EFFICIENZA APPARECCHIO (Tq=25°C, lm/W)	FLUSSO NOMINALE LED* (Tj=85°C, 2700K, lm)	POTENZA NOMINALE LED* (Tj=85°C, W)	Ta MAX (°C)	
FALCO 3 3P3 8027.140-4M HYB		140	4850	63	76	8166	54.4	50	
FALCO 3 3P3 8027.140-6M HYB		140	7210	92.2	78	12250	81.6	35	
FALCO 3 3P3 8027.180-4M HYB		180	6010	81.6	73	10286	70.9	35	
FALCO 3 3P3 8027.180-6M HYB		180	8940	119	75	15429	106	35	
FALCO 3 3P3 8027.070-4M	SP-S15	70	3980	31.8	125	4222	26.5	50	
FALCO 3 3P3 8027.100-4M		100	5560	44.8	124	5949	38.3	50	
FALCO 3 3P3 8027.100-6M		100	8270	66.2	124	8924	57.4	50	
FALCO 3 3P3 8027.120-4M		120	6560	53.8	121	7070	46.3	50	
FALCO 3 3P3 8027.120-6M		120	9750	79.1	123	10605	69.5	50	
FALCO 3 3P3 8027.140-4M		140	7510	63	119	8166	54.4	50	
FALCO 3 3P3 8027.140-6M		140	11170	92.2	121	12250	81.6	35	
FALCO 3 3P3 8027.180-4M		180	9320	81.6	114	10286	70.9	35	
FALCO 3 3P3 8027.180-6M		180	13850	119	116	15429	106	35	
FALCO 3 3P3 8027.070-4M HYB		70	2910	31.8	91	4222	26.5	50	
FALCO 3 3P3 8027.100-4M HYB		100	4060	44.8	90	5949	38.3	50	
FALCO 3 3P3 8027.100-6M HYB		100	6040	66.2	91	8924	57.4	50	
FALCO 3 3P3 8027.120-4M HYB		120	4790	53.8	89	7070	46.3	50	
FALCO 3 3P3 8027.120-6M HYB		120	7120	79.1	90	10605	69.5	50	
FALCO 3 3P3 8027.140-4M HYB		140	5480	63	86	8166	54.4	50	
FALCO 3 3P3 8027.140-6M HYB		140	8150	92.2	88	12250	81.6	35	
FALCO 3 3P3 8027.180-4M HYB		180	6800	81.6	83	10286	70.9	35	
FALCO 3 3P3 8027.180-6M HYB		180	10110	119	84	15429	106	35	
FALCO 3 3P3 8027.070-4M		SP-W40	70	3980	31.8	125	4222	26.5	50
FALCO 3 3P3 8027.100-4M			100	5560	44.8	124	5949	38.3	50
FALCO 3 3P3 8027.100-6M	100		8270	66.2	124	8924	57.4	50	
FALCO 3 3P3 8027.120-4M	120		6560	53.8	121	7070	46.3	50	
FALCO 3 3P3 8027.120-6M	120		9750	79.1	123	10605	69.5	50	
FALCO 3 3P3 8027.140-4M	140		7510	63	119	8166	54.4	50	
FALCO 3 3P3 8027.140-6M	140		11170	92.2	121	12250	81.6	35	
FALCO 3 3P3 8027.180-4M	180		9320	81.6	114	10286	70.9	35	
FALCO 3 3P3 8027.180-6M	180		13850	119	116	15429	106	35	
FALCO 3 3P3 8027.070-4M HYB	70		2510	31.8	78	4222	26.5	50	

APPARECCHIO	OTTICA	CORRENTE LED (mA)	FLUSSO APPARECCHIO* (Tq=25°C, 2700K, lm)	POTENZA APPARECCHIO* (Tq=25°C, Vin=230Vac, F/DA/DAC, W)	EFFICIENZA APPARECCHIO (Tq=25°C, lm/W)	FLUSSO NOMINALE LED* (Tj=85°C, 2700K, lm)	POTENZA NOMINALE LED* (Tj=85°C, W)	Ta MAX (°C)
FALCO 3 3P3 8027.100-4M HYB		100	3500	44.8	78	5949	38.3	50
FALCO 3 3P3 8027.100-6M HYB		100	5210	66.2	78	8924	57.4	50
FALCO 3 3P3 8027.120-4M HYB		120	4130	53.8	76	7070	46.3	50
FALCO 3 3P3 8027.120-6M HYB		120	6140	79.1	77	10605	69.5	50
FALCO 3 3P3 8027.140-4M HYB		140	4730	63	75	8166	54.4	50
FALCO 3 3P3 8027.140-6M HYB		140	7040	92.2	76	12250	81.6	35
FALCO 3 3P3 8027.180-4M HYB		180	5870	81.6	71	10286	70.9	35
FALCO 3 3P3 8027.180-6M HYB		180	8730	119	73	15429	106	35
FALCO 3 3P3 8027.070-4M		70	3800	31.8	119	4222	26.5	50
FALCO 3 3P3 8027.100-4M		100	5310	44.8	118	5949	38.3	50
FALCO 3 3P3 8027.100-6M		100	7900	66.2	119	8924	57.4	50
FALCO 3 3P3 8027.120-4M		120	6260	53.8	116	7070	46.3	50
FALCO 3 3P3 8027.120-6M		120	9310	79.1	117	10605	69.5	50
FALCO 3 3P3 8027.140-4M		140	7180	63	113	8166	54.4	50
FALCO 3 3P3 8027.140-6M		140	10670	92.2	115	12250	81.6	35
FALCO 3 3P3 8027.180-4M		180	8900	81.6	109	10286	70.9	35
FALCO 3 3P3 8027.180-6M		180	13230	119	111	15429	106	35
FALCO 3 3P3 8027.070-4M HYB	SP-WW60	70	1940	31.8	61	4222	26.5	50
FALCO 3 3P3 8027.100-4M HYB		100	2710	44.8	60	5949	38.3	50
FALCO 3 3P3 8027.100-6M HYB		100	4030	66.2	60	8924	57.4	50
FALCO 3 3P3 8027.120-4M HYB		120	3190	53.8	59	7070	46.3	50
FALCO 3 3P3 8027.120-6M HYB		120	4750	79.1	60	10605	69.5	50
FALCO 3 3P3 8027.140-4M HYB		140	3660	63	58	8166	54.4	50
FALCO 3 3P3 8027.140-6M HYB		140	5440	92.2	59	12250	81.6	35
FALCO 3 3P3 8027.180-4M HYB		180	4540	81.6	55	10286	70.9	35
FALCO 3 3P3 8027.180-6M HYB		180	6750	119	56	15429	106	35

*FLUSSO APPARECCHIO / POTENZA APPARECCHIO: Dati nominali rilevati in laboratorio.

*FLUSSO NOMINALE LED / POTENZA NOMINALE LED: Dati nominali estrapolati da datasheet costruttore LED.

I valori indicati in questa scheda tecnica sono da considerarsi valori nominali. Tolleranza su flusso: $\pm 7\%$. Tolleranza su potenza: $\pm 7\%$.

Tolleranza su potenza in versioni ZHAGA o con alimentatore D4i/SR: $\pm 10\%$.

Al fine di favorire un costante aggiornamento dei propri prodotti, AEC si riserva il diritto di apportare modifiche senza preavviso.

APPARECCHIO	OTTICA	CORRENTE LED (mA)	FLUSSO APPARECCHIO* (Tq=25°C, 2200K, lm)	POTENZA APPARECCHIO* (Tq=25°C, Vin=230Vac, F/DA/DAC, W)	EFFICIENZA APPARECCHIO (Tq=25°C, lm/W)	FLUSSO NOMINALE LED* (Tj=85°C, 2200K, lm)	POTENZA NOMINALE LED* (Tj=85°C, W)	Ta MAX (°C)
FALKO 3 3P3 8022.070-4M	EL-15-60 EL-60-15	70	3350	31.8	105	3810	26.5	50
FALKO 3 3P3 8022.100-4M		100	4680	44.8	104	5369	38.3	50
FALKO 3 3P3 8022.100-6M		100	6960	66.2	105	8053	57.4	50
FALKO 3 3P3 8022.120-4M		120	5510	53.8	102	6380	46.3	50
FALKO 3 3P3 8022.120-6M		120	8210	79.1	103	9570	69.5	50
FALKO 3 3P3 8022.140-4M		140	6320	63	100	7370	54.4	50
FALKO 3 3P3 8022.140-6M		140	9410	92.2	102	11054	81.6	35
FALKO 3 3P3 8022.180-4M		180	7840	81.6	96	9282	70.9	35
FALKO 3 3P3 8022.180-6M		180	11660	119	97	13923	106	35
FALKO 3 3P3 8022.070-4M HYB		70	1910	31.8	60	3810	26.5	50
FALKO 3 3P3 8022.100-4M HYB		100	2670	44.8	59	5369	38.3	50
FALKO 3 3P3 8022.100-6M HYB		100	3970	66.2	59	8053	57.4	50
FALKO 3 3P3 8022.120-4M HYB		120	3140	53.8	58	6380	46.3	50
FALKO 3 3P3 8022.120-6M HYB		120	4680	79.1	59	9570	69.5	50
FALKO 3 3P3 8022.140-4M HYB		140	3600	63	57	7370	54.4	50
FALKO 3 3P3 8022.140-6M HYB		140	5360	92.2	58	11054	81.6	35
FALKO 3 3P3 8022.180-4M HYB		180	4470	81.6	54	9282	70.9	35
FALKO 3 3P3 8022.180-6M HYB		180	6650	119	55	13923	106	35
FALKO 3 3P3 8022.070-4M	SP-M25	70	3510	31.8	110	3810	26.5	50
FALKO 3 3P3 8022.100-4M		100	4910	44.8	109	5369	38.3	50
FALKO 3 3P3 8022.100-6M		100	7300	66.2	110	8053	57.4	50
FALKO 3 3P3 8022.120-4M		120	5790	53.8	107	6380	46.3	50
FALKO 3 3P3 8022.120-6M		120	8600	79.1	108	9570	69.5	50
FALKO 3 3P3 8022.140-4M		140	6630	63	105	7370	54.4	50
FALKO 3 3P3 8022.140-6M		140	9860	92.2	106	11054	81.6	35
FALKO 3 3P3 8022.180-4M		180	8220	81.6	100	9282	70.9	35
FALKO 3 3P3 8022.180-6M		180	12220	119	102	13923	106	35
FALKO 3 3P3 8022.070-4M HYB		70	2320	31.8	72	3810	26.5	50
FALKO 3 3P3 8022.100-4M HYB		100	3240	44.8	72	5369	38.3	50
FALKO 3 3P3 8022.100-6M HYB		100	4820	66.2	72	8053	57.4	50
FALKO 3 3P3 8022.120-4M HYB		120	3820	53.8	71	6380	46.3	50
FALKO 3 3P3 8022.120-6M HYB		120	5680	79.1	71	9570	69.5	50

APPARECCHIO	OTTICA	CORRENTE LED (mA)	FLUSSO APPARECCHIO* (Tq=25°C, 2200K, lm)	POTENZA APPARECCHIO* (Tq=25°C, Vin=230Vac, F/DA/DAC, W)	EFFICIENZA APPARECCHIO (Tq=25°C, lm/W)	FLUSSO NOMINALE LED* (Tj=85°C, 2200K, lm)	POTENZA NOMINALE LED* (Tj=85°C, W)	Ta MAX (°C)	
FALCO 3 3P3 8022.140-4M HYB		140	4380	63	69	7370	54.4	50	
FALCO 3 3P3 8022.140-6M HYB		140	6510	92.2	70	11054	81.6	35	
FALCO 3 3P3 8022.180-4M HYB		180	5430	81.6	66	9282	70.9	35	
FALCO 3 3P3 8022.180-6M HYB		180	8070	119	67	13923	106	35	
FALCO 3 3P3 8022.070-4M	SP-S15	70	3590	31.8	112	3810	26.5	50	
FALCO 3 3P3 8022.100-4M		100	5020	44.8	112	5369	38.3	50	
FALCO 3 3P3 8022.100-6M		100	7470	66.2	112	8053	57.4	50	
FALCO 3 3P3 8022.120-4M		120	5920	53.8	110	6380	46.3	50	
FALCO 3 3P3 8022.120-6M		120	8800	79.1	111	9570	69.5	50	
FALCO 3 3P3 8022.140-4M		140	6780	63	107	7370	54.4	50	
FALCO 3 3P3 8022.140-6M		140	10080	92.2	109	11054	81.6	35	
FALCO 3 3P3 8022.180-4M		180	8410	81.6	103	9282	70.9	35	
FALCO 3 3P3 8022.180-6M		180	12500	119	105	13923	106	35	
FALCO 3 3P3 8022.070-4M HYB		70	2620	31.8	82	3810	26.5	50	
FALCO 3 3P3 8022.100-4M HYB		100	3660	44.8	81	5369	38.3	50	
FALCO 3 3P3 8022.100-6M HYB		100	5450	66.2	82	8053	57.4	50	
FALCO 3 3P3 8022.120-4M HYB		120	4320	53.8	80	6380	46.3	50	
FALCO 3 3P3 8022.120-6M HYB		120	6420	79.1	81	9570	69.5	50	
FALCO 3 3P3 8022.140-4M HYB		140	4950	63	78	7370	54.4	50	
FALCO 3 3P3 8022.140-6M HYB		140	7360	92.2	79	11054	81.6	35	
FALCO 3 3P3 8022.180-4M HYB		180	6140	81.6	75	9282	70.9	35	
FALCO 3 3P3 8022.180-6M HYB		180	9130	119	76	13923	106	35	
FALCO 3 3P3 8022.070-4M		SP-W40	70	3590	31.8	112	3810	26.5	50
FALCO 3 3P3 8022.100-4M			100	5020	44.8	112	5369	38.3	50
FALCO 3 3P3 8022.100-6M	100		7470	66.2	112	8053	57.4	50	
FALCO 3 3P3 8022.120-4M	120		5920	53.8	110	6380	46.3	50	
FALCO 3 3P3 8022.120-6M	120		8800	79.1	111	9570	69.5	50	
FALCO 3 3P3 8022.140-4M	140		6780	63	107	7370	54.4	50	
FALCO 3 3P3 8022.140-6M	140		10080	92.2	109	11054	81.6	35	
FALCO 3 3P3 8022.180-4M	180		8410	81.6	103	9282	70.9	35	
FALCO 3 3P3 8022.180-6M	180		12500	119	105	13923	106	35	
FALCO 3 3P3 8022.070-4M HYB	70		2260	31.8	71	3810	26.5	50	

APPARECCHIO	OTTICA	CORRENTE LED (mA)	FLUSSO APPARECCHIO* (Tq=25°C, 2200K, lm)	POTENZA APPARECCHIO* (Tq=25°C, Vin=230Vac, F/DA/DAC, W)	EFFICIENZA APPARECCHIO (Tq=25°C, lm/W)	FLUSSO NOMINALE LED* (Tj=85°C, 2200K, lm)	POTENZA NOMINALE LED* (Tj=85°C, W)	Ta MAX (°C)
FALCO 3 3P3 8022.100-4M HYB		100	3160	44.8	70	5369	38.3	50
FALCO 3 3P3 8022.100-6M HYB		100	4710	66.2	71	8053	57.4	50
FALCO 3 3P3 8022.120-4M HYB		120	3730	53.8	69	6380	46.3	50
FALCO 3 3P3 8022.120-6M HYB		120	5540	79.1	70	9570	69.5	50
FALCO 3 3P3 8022.140-4M HYB		140	4270	63	67	7370	54.4	50
FALCO 3 3P3 8022.140-6M HYB		140	6350	92.2	68	11054	81.6	35
FALCO 3 3P3 8022.180-4M HYB		180	5300	81.6	64	9282	70.9	35
FALCO 3 3P3 8022.180-6M HYB		180	7880	119	66	13923	106	35
FALCO 3 3P3 8022.070-4M		70	3430	31.8	107	3810	26.5	50
FALCO 3 3P3 8022.100-4M		100	4790	44.8	106	5369	38.3	50
FALCO 3 3P3 8022.100-6M		100	7130	66.2	107	8053	57.4	50
FALCO 3 3P3 8022.120-4M		120	5650	53.8	105	6380	46.3	50
FALCO 3 3P3 8022.120-6M		120	8400	79.1	106	9570	69.5	50
FALCO 3 3P3 8022.140-4M		140	6480	63	102	7370	54.4	50
FALCO 3 3P3 8022.140-6M		140	9630	92.2	104	11054	81.6	35
FALCO 3 3P3 8022.180-4M		180	8030	81.6	98	9282	70.9	35
FALCO 3 3P3 8022.180-6M		180	11940	119	100	13923	106	35
FALCO 3 3P3 8022.070-4M HYB	SP-WW60	70	1750	31.8	55	3810	26.5	50
FALCO 3 3P3 8022.100-4M HYB		100	2440	44.8	54	5369	38.3	50
FALCO 3 3P3 8022.100-6M HYB		100	3640	66.2	54	8053	57.4	50
FALCO 3 3P3 8022.120-4M HYB		120	2880	53.8	53	6380	46.3	50
FALCO 3 3P3 8022.120-6M HYB		120	4280	79.1	54	9570	69.5	50
FALCO 3 3P3 8022.140-4M HYB		140	3300	63	52	7370	54.4	50
FALCO 3 3P3 8022.140-6M HYB		140	4910	92.2	53	11054	81.6	35
FALCO 3 3P3 8022.180-4M HYB		180	4100	81.6	50	9282	70.9	35
FALCO 3 3P3 8022.180-6M HYB		180	6090	119	51	13923	106	35

*FLUSSO APPARECCHIO / POTENZA APPARECCHIO: Dati nominali rilevati in laboratorio.

*FLUSSO NOMINALE LED / POTENZA NOMINALE LED: Dati nominali estrapolati da datasheet costruttore LED.

I valori indicati in questa scheda tecnica sono da considerarsi valori nominali. Tolleranza su flusso: ±7%. Tolleranza su potenza: ±7%.

Tolleranza su potenza in versioni ZHAGA o con alimentatore D4i/SR: ±10%.

Al fine di favorire un costante aggiornamento dei propri prodotti, AEC si riserva il diritto di apportare modifiche senza preavviso.