

FALKO

FALKO 4

CARATTERISTICHE PRINCIPALI

Applicazioni	Illuminazione urbana e architettuale.
Gruppo ottico	SP-S15: Ottica simmetrica per illuminazione architettuale fascio stretto. SP-M25: Ottica simmetrica per illuminazione architettuale fascio medio. SP-W40: Ottica simmetrica per illuminazione architettuale fascio largo. SP-WW60: Ottica simmetrica per illuminazione architettuale fascio extra-largo. EL-15-60 / EL-60-15: Ottica simmetrica per illuminazione architettuale fascio ellittico orizzontale / verticale. Temperatura di colore: 4000K, 3000K, 2700K, 2200K (altre in opzione) I CRI ≥80 Classe di sicurezza fotobiologica: EXEMPT GROUP Efficienza sorgente LED: 185 lm/W @ 140mA, Tj=85°C, 4000K
Classe di isolamento	II, I
Grado di protezione	IP66/IP67 I IK09
Dimensioni	Vedere Disegno
Peso	max 11.5 kg
Superficie esposta	Laterale: 0.05m ² – Pianta: 0.13m ² I SCx:0.06m ²
Montaggio	AP: Staffa integrata per installazione su palo Ø76 - Ø102 - Ø127. AM: Staffa integrata per installazione universale a parete, soffitto o pavimento. AC: Attacco a collare su pali Ø102-114-127mm.
Inclinazione	Rotazione 0-360° sul piano di appoggio. Tilt da -90° a +90°.
Moduli LED	Gruppo ottico rimovibile.
Cablaggio	Rimovibile. Vano cablaggio integrato nell'apparecchio.
Temp. di esercizio	-40°C / +50°C
Temp. di stoccaggio	-40°C / +80°C
Norme di riferimento	EN 60598-1, EN 60598-2-5, EN 62471, EN 55015, EN 61547, EN 61000-3-2, EN 61000-3-3



CARATTERISTICHE ELETTRICHE

Alimentazione	220±240V 50/60Hz (Tolleranza standard ±10%. Altri voltaggi e tolleranze su richiesta)
Fattore di potenza	>0,9 (a pieno carico, F, DA, DAC)
Connessione rete	Cavo uscente H07RN-F nx1mm ² In opzione: connettore esterno M/F IP66/68 per cavi sezione max. 2,5mm ² , Ø max. 14mm
Protez. sovratensioni	Fino a 12kV Con SPD: CL.II: 10kV / 10kV CM/DM CL.I: 12kV / 10kV CM/DM Senza SPD: CL.II: 10kV / 6kV CM/DM CL.I: 10kV / 6kV CM/DM
SPD (in opzione)	12kV-10kA, type 2+3, completo di LED di segnalazione e termofusibile per disconnessione del carico a fine vita.
Sistema di controllo (opzioni)	F: Fisso non dimmerabile. DA: Dimmerazione automatica (mezzanotte virtuale) con profilo di default. DAC: Profilo DA custom. FLC: Flusso luminoso costante. DALI: Interfaccia di dimmerazione digitale DALI.
Vita gruppo ottico (Tq=25°C)	>100.000hr L90B10 >100.000hr L90, TM-21

MATERIALI

Attacco	Lamiera di acciaio verniciato a polvere.
Corpo	Alluminio pressofuso UNI EN1706. Verniciato a polveri.
Chiusura	Viti in acciaio inox.
Gruppo ottico	PMMA
Schermo	Vetro piano temperato sp. 5mm elevata trasparenza
Pressacavo	Metallico IP68
Guarnizione	Siliconica stampata
Colore	Standard: Grafite - Cod. 01 Opzionali: vedere sotto "Colorazioni Opzionali". (altri colori su richiesta)

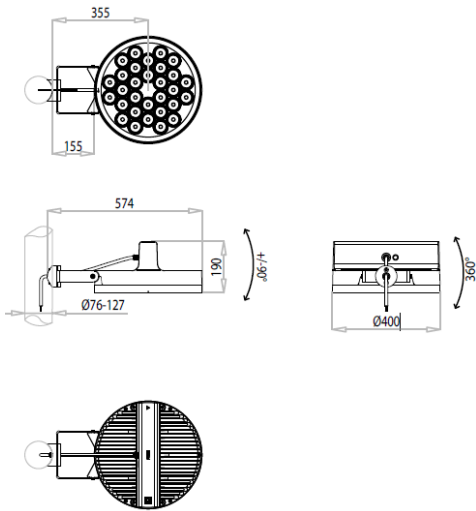
ACCESORI

Paraluce	HYB: Schermo Honeycomb interno
Piastra porta ottiche	Standard: Oro o Nero

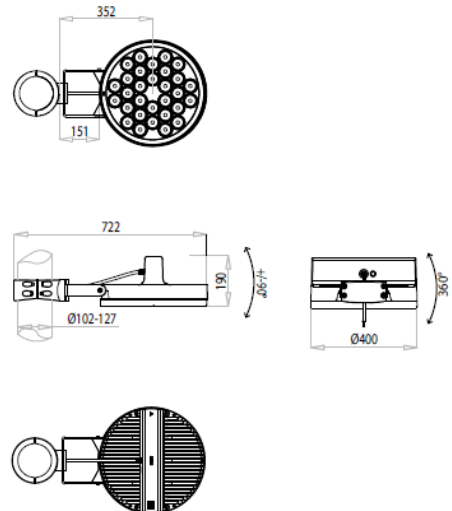
GREENLIGHT

DISEGNI DIMENSIONALI

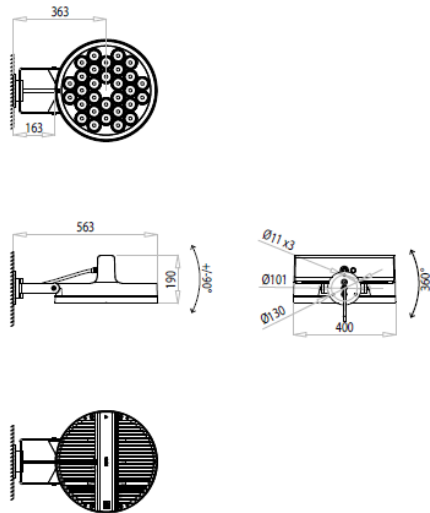
AP



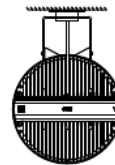
AC



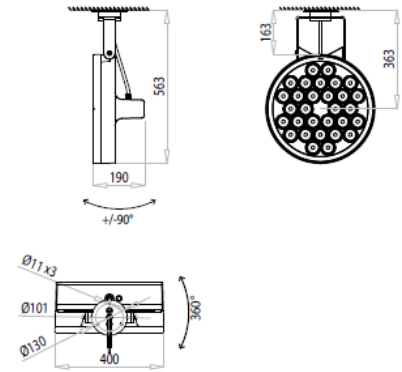
Parete



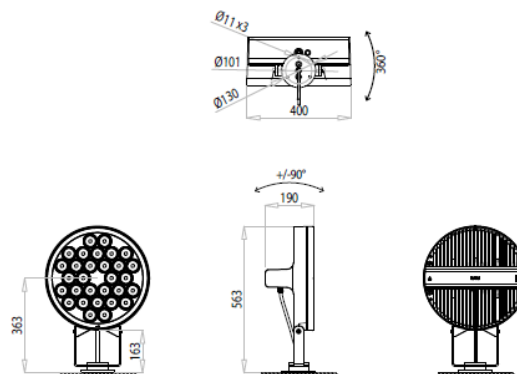
AM



Soffitto



Pavimento



Colorazione Standard



Colorazioni Opzionali



FALKO 4 3P3 4000K

APPARECCHIO	OTTICA	FLUSSO APPARECCHIO* (4000K, lm)	POTENZA APPARECCHIO* (W)*	EFFICIENZA APPARECCHIO (lm/W)	FLUSSO NOMINALE LED*(4000 K, lm)	POTENZA NOMINALE LED*(W)	Ta MAX (°C)
FALKO 4 3P3 8040.100-8M		11470	87,5	131	13204	76,6	50
FALKO 4 3P3 8040.120-8M		13520	105	128,7	15692	92,6	50
FALKO 4 3P3 8040.140-8M		15500	123	126	18125	109	50
FALKO 4 3P3 8040.180-8M	EL-15-60	19220	161	119,3	22829	142	35
FALKO 4 3P3 8040.100-10M	EL 60-15	14210	112	126,8	16506	95,7	50
FALKO 4 3P3 8040.120-10M		16760	133	126	19615	116	50
FALKO 4 3P3 8040.140-10M		19200	155	123,8	22657	136	35
FALKO 4 3P3 8040.180-10M		23800	202	117,8	28537	177	35
FALKO 4 3P3 8040.100-8M HYB		6190	87,5	70,7	13204	76,6	50
FALKO 4 3P3 8040.120-8M HYB		7300	105	69,5	15692	92,6	50
FALKO 4 3P3 8040.140-8M HYB		8370	123	68	18125	109	50
FALKO 4 3P3 8040.180-8M HYB	EL-15-60	10380	161	64,4	22829	142	35
FALKO 4 3P3 8040.100-10M HYB	EL 60-15	7670	112	68,4	16506	95,7	50
FALKO 4 3P3 8040.120-10M HYB		9050	133	68	19615	116	50
FALKO 4 3P3 8040.140-10M HYB		10370	155	66,9	22657	136	35
FALKO 4 3P3 8040.180-10M HYB		12850	202	63,6	28537	177	35
FALKO 4 3P3 8040.100-8M		12020	87,5	137,3	13204	76,6	50
FALKO 4 3P3 8040.120-8M		14180	105	135	15692	92,6	50
FALKO 4 3P3 8040.140-8M		16240	123	132	18125	109	50
FALKO 4 3P3 8040.180-8M	SP-M25	20150	161	125,1	22829	142	35
FALKO 4 3P3 8040.100-10M		14910	112	133,1	16506	95,7	50
FALKO 4 3P3 8040.120-10M		17570	133	132,1	19615	116	50
FALKO 4 3P3 8040.140-10M		20130	155	129,8	22657	136	35
FALKO 4 3P3 8040.180-10M		24950	202	123,5	28537	177	35
FALKO 4 3P3 8040.100-8M HYB		7450	87,5	85,1	13204	76,6	50
FALKO 4 3P3 8040.120-8M HYB		8790	105	83,7	15692	92,6	50
FALKO 4 3P3 8040.140-8M HYB		10070	123	81,8	18125	109	50
FALKO 4 3P3 8040.180-8M HYB	SP-M25	12490	161	77,5	22829	142	35
FALKO 4 3P3 8040.100-10M HYB		9240	112	82,5	16506	95,7	50
FALKO 4 3P3 8040.120-10M HYB		10890	133	81,8	19615	116	50
FALKO 4 3P3 8040.140-10M HYB		12480	155	80,5	22657	136	35
FALKO 4 3P3 8040.180-10M HYB		15470	202	76,5	28537	177	35
FALKO 4 3P3 8040.100-8M		12290	87,5	140,4	13204	76,6	50
FALKO 4 3P3 8040.120-8M		14500	105	138	15692	92,6	50
FALKO 4 3P3 8040.140-8M		16620	123	135,1	18125	109	50
FALKO 4 3P3 8040.180-8M	SP-S15	20610	161	128	22829	142	35
FALKO 4 3P3 8040.100-10M		15240	112	136	16506	95,7	50
FALKO 4 3P3 8040.120-10M		17970	133	135,1	19615	116	50
FALKO 4 3P3 8040.140-10M		20590	155	132,8	22657	136	35
FALKO 4 3P3 8040.180-10M		25530	202	126,3	28537	177	35
FALKO 4 3P3 8040.100-8M HYB		8730	87,5	99,7	13204	76,6	50
FALKO 4 3P3 8040.120-8M HYB		10300	105	98	15692	92,6	50
FALKO 4 3P3 8040.140-8M HYB		11800	123	95,9	18125	109	50
FALKO 4 3P3 8040.180-8M HYB	SP-S15	14630	161	90,8	22829	142	35
FALKO 4 3P3 8040.100-10M HYB		10820	112	96,6	16506	95,7	50
FALKO 4 3P3 8040.120-10M HYB		12760	133	95,9	19615	116	50
FALKO 4 3P3 8040.140-10M HYB		14620	155	94,3	22657	136	35
FALKO 4 3P3 8040.180-10M HYB		18130	202	89,7	28537	177	35
FALKO 4 3P3 8040.100-8M		12290	87,5	140,4	13204	76,6	50
FALKO 4 3P3 8040.120-8M		14500	105	138	15692	92,6	50
FALKO 4 3P3 8040.140-8M		16620	123	135,1	18125	109	50
FALKO 4 3P3 8040.180-8M	SP-W40	20610	161	128	22829	142	35
FALKO 4 3P3 8040.100-10M		15240	112	136	16506	95,7	50
FALKO 4 3P3 8040.120-10M		17970	133	135,1	19615	116	50
FALKO 4 3P3 8040.140-10M		20590	155	132,8	22657	136	35
FALKO 4 3P3 8040.180-10M		25530	202	126,3	28537	177	35
FALKO 4 3P3 8040.100-8M HYB		7130	87,5	81,4	13204	76,6	50
FALKO 4 3P3 8040.120-8M HYB		8410	105	80	15692	92,6	50
FALKO 4 3P3 8040.140-8M HYB		9640	123	78,3	18125	109	50
FALKO 4 3P3 8040.180-8M HYB	SP-W40	11950	161	74,2	22829	142	35
FALKO 4 3P3 8040.100-10M HYB		8840	112	78,9	16506	95,7	50
FALKO 4 3P3 8040.120-10M HYB		10420	133	78,3	19615	116	50
FALKO 4 3P3 8040.140-10M HYB		11940	155	77	22657	136	35
FALKO 4 3P3 8040.180-10M HYB		14810	202	73,3	28537	177	35
FALKO 4 3P3 8040.100-8M		11750	87,5	134,2	13204	76,6	50
FALKO 4 3P3 8040.120-8M		13850	105	131,9	15692	92,6	50
FALKO 4 3P3 8040.140-8M	SP-WW60	15870	123	129	18125	109	50
FALKO 4 3P3 8040.180-8M		19680	161	122,2	22829	142	35
FALKO 4 3P3 8040.100-10M		14560	112	130	16506	95,7	50

APPARECCHIO	OTTICA	FLUSSO APPARECCHIO* (4000K, lm)	POTENZA APPARECCHIO* (W)*	EFFICIENZA APPARECCHIO (lm/W)	FLUSSO NOMINALE LED*(4000 K, lm)	POTENZA NOMINALE LED*(W)	Ta MAX (°C)
FALKO 4 3P3 8040.120-10M		17170	133	129	19615	116	50
FALKO 4 3P3 8040.140-10M		19670	155	126,9	22657	136	35
FALKO 4 3P3 8040.180-10M		24380	202	120,6	28537	177	35
FALKO 4 3P3 8040.100-8M HYB		5640	87,5	64,4	13204	76,6	50
FALKO 4 3P3 8040.120-8M HYB		6650	105	63,3	15692	92,6	50
FALKO 4 3P3 8040.140-8M HYB		7620	123	61,9	18125	109	50
FALKO 4 3P3 8040.180-8M HYB		9450	161	58,6	22829	142	35
FALKO 4 3P3 8040.100-10M HYB	SP-WW60	6990	112	62,4	16506	95,7	50
FALKO 4 3P3 8040.120-10M HYB		8240	133	61,9	19615	116	50
FALKO 4 3P3 8040.140-10M HYB		9440	155	60,9	22657	136	35
FALKO 4 3P3 8040.180-10M HYB		11700	202	57,9	28537	177	35

*FLUSSO APPARECCHIO / POTENZA APPARECCHIO: Dati nominali rilevati in laboratorio. Tq=25°C, Vin=230Vac, F/DA/DAC.

*FLUSSO NOMINALE LED / POTENZA NOMINALE LED: Dati nominali estrapolati da datasheet costruttore LED. Tj=85°C.

I valori indicati in questa scheda tecnica sono da considerarsi valori nominali. Tolleranza su flusso: ±7%. Tolleranza su potenza: ±7%.

Tolleranza su potenza in versioni ZHAGA o con alimentatore D4i/SR: ±10%.

Al fine di favorire un costante aggiornamento dei propri prodotti, AEC si riserva il diritto di apportare modifiche senza preavviso.

FALKO 4 3P3 3000K

APPARECCHIO	OTTICA	FLUSSO APPARECCHIO* (3000K, lm)	POTENZA APPARECCHIO* (W)*	EFFICIENZA APPARECCHIO (lm/W)	FLUSSO NOMINALE LED*(3000K, lm)	POTENZA NOMINALE LED*(W)	Ta MAX (°C)
FALKO 4 3P3 8030.100-8M		10960	87,5	125,2	12624	76,6	50
FALKO 4 3P3 8030.120-8M		12930	105	123,1	15002	92,6	50
FALKO 4 3P3 8030.140-8M		14820	123	120,4	17329	109	50
FALKO 4 3P3 8030.180-8M	EL-15-60	18380	161	114,1	21826	142	35
FALKO 4 3P3 8030.100-10M	EL 60-15	13590	112	121,3	15780	95,7	50
FALKO 4 3P3 8030.120-10M		16020	133	120,4	18753	116	50
FALKO 4 3P3 8030.140-10M		18360	155	118,4	21661	136	35
FALKO 4 3P3 8030.180-10M		22760	202	112,6	27282	177	35
FALKO 4 3P3 8030.100-8M HYB		5920	87,5	67,6	12624	76,6	50
FALKO 4 3P3 8030.120-8M HYB		6980	105	66,4	15002	92,6	50
FALKO 4 3P3 8030.140-8M HYB		8000	123	65	17329	109	50
FALKO 4 3P3 8030.180-8M HYB	EL-15-60	9930	161	61,6	21826	142	35
FALKO 4 3P3 8030.100-10M HYB	EL 60-15	7340	112	65,5	15780	95,7	50
FALKO 4 3P3 8030.120-10M HYB		8650	133	65	18753	116	50
FALKO 4 3P3 8030.140-10M HYB		9910	155	63,9	21661	136	35
FALKO 4 3P3 8030.180-10M HYB		12290	202	60,8	27282	177	35
FALKO 4 3P3 8030.100-8M		11490	87,5	131,3	12624	76,6	50
FALKO 4 3P3 8030.120-8M		13550	105	129	15002	92,6	50
FALKO 4 3P3 8030.140-8M		15530	123	126,2	17329	109	50
FALKO 4 3P3 8030.180-8M		19260	161	119,6	21826	142	35
FALKO 4 3P3 8030.100-10M	SP-M25	14250	112	127,2	15780	95,7	50
FALKO 4 3P3 8030.120-10M		16800	133	126,3	18753	116	50
FALKO 4 3P3 8030.140-10M		19240	155	124,1	21661	136	35
FALKO 4 3P3 8030.180-10M		23860	202	118,1	27282	177	35
FALKO 4 3P3 8030.100-8M HYB		7120	87,5	81,3	12624	76,6	50
FALKO 4 3P3 8030.120-8M HYB		8400	105	80	15002	92,6	50
FALKO 4 3P3 8030.140-8M HYB		9630	123	78,2	17329	109	50
FALKO 4 3P3 8030.180-8M HYB	SP-M25	11940	161	74,1	21826	142	35
FALKO 4 3P3 8030.100-10M HYB		8840	112	78,9	15780	95,7	50
FALKO 4 3P3 8030.120-10M HYB		10420	133	78,3	18753	116	50
FALKO 4 3P3 8030.140-10M HYB		11930	155	76,9	21661	136	35
FALKO 4 3P3 8030.180-10M HYB		14790	202	73,2	27282	177	35
FALKO 4 3P3 8030.100-8M		11750	87,5	134,2	12624	76,6	50
FALKO 4 3P3 8030.120-8M		13860	105	132	15002	92,6	50
FALKO 4 3P3 8030.140-8M		15890	123	129,1	17329	109	50
FALKO 4 3P3 8030.180-8M		19710	161	122,4	21826	142	35
FALKO 4 3P3 8030.100-10M	SP-S15	14570	112	130	15780	95,7	50
FALKO 4 3P3 8030.120-10M		17180	133	129,1	18753	116	50
FALKO 4 3P3 8030.140-10M		19690	155	127	21661	136	35
FALKO 4 3P3 8030.180-10M		24410	202	120,8	27282	177	35
FALKO 4 3P3 8030.100-8M HYB		8340	87,5	95,3	12624	76,6	50
FALKO 4 3P3 8030.120-8M HYB		9840	105	93,7	15002	92,6	50
FALKO 4 3P3 8030.140-8M HYB		11280	123	91,7	17329	109	50
FALKO 4 3P3 8030.180-8M HYB	SP-S15	13990	161	86,8	21826	142	35
FALKO 4 3P3 8030.100-10M HYB		10340	112	92,3	15780	95,7	50
FALKO 4 3P3 8030.120-10M HYB		12200	133	91,7	18753	116	50
FALKO 4 3P3 8030.140-10M HYB		13980	155	90,1	21661	136	35
FALKO 4 3P3 8030.180-10M HYB		17330	202	85,7	27282	177	35
FALKO 4 3P3 8030.100-8M		11750	87,5	134,2	12624	76,6	50
FALKO 4 3P3 8030.120-8M		13860	105	132	15002	92,6	50
FALKO 4 3P3 8030.140-8M		15890	123	129,1	17329	109	50
FALKO 4 3P3 8030.180-8M		19710	161	122,4	21826	142	35
FALKO 4 3P3 8030.100-10M	SP-W40	14570	112	130	15780	95,7	50
FALKO 4 3P3 8030.120-10M		17180	133	129,1	18753	116	50
FALKO 4 3P3 8030.140-10M		19690	155	127	21661	136	35
FALKO 4 3P3 8030.180-10M		24410	202	120,8	27282	177	35
FALKO 4 3P3 8030.100-8M HYB		6820	87,5	77,9	12624	76,6	50
FALKO 4 3P3 8030.120-8M HYB		8040	105	76,5	15002	92,6	50
FALKO 4 3P3 8030.140-8M HYB		9220	123	74,9	17329	109	50
FALKO 4 3P3 8030.180-8M HYB	SP-W40	11430	161	70,9	21826	142	35
FALKO 4 3P3 8030.100-10M HYB		8450	112	75,4	15780	95,7	50
FALKO 4 3P3 8030.120-10M HYB		9960	133	74,8	18753	116	50
FALKO 4 3P3 8030.140-10M HYB		11420	155	73,6	21661	136	35
FALKO 4 3P3 8030.180-10M HYB		14160	202	70	27282	177	35
FALKO 4 3P3 8030.100-8M		11230	87,5	128,3	12624	76,6	50
FALKO 4 3P3 8030.120-8M		13240	105	126	15002	92,6	50
FALKO 4 3P3 8030.140-8M	SP-WW60	15170	123	123,3	17329	109	50
FALKO 4 3P3 8030.180-8M		18810	161	116,8	21826	142	35
FALKO 4 3P3 8030.100-10M		13920	112	124,2	15780	95,7	50

APPARECCHIO	OTTICA	FLUSSO APPARECCHIO* (3000K, lm)	POTENZA APPARECCHIO* (W)*	EFFICIENZA APPARECCHIO (lm/W)	FLUSSO NOMINALE LED*(3000K, lm)	POTENZA NOMINALE LED*(W)	Ta MAX (°C)
FALCO 4 3P3 8030.120-10M	SP-WW60	16410	133	123,3	18753	116	50
FALCO 4 3P3 8030.140-10M		18800	155	121,2	21661	136	35
FALCO 4 3P3 8030.180-10M		23310	202	115,3	27282	177	35
FALCO 4 3P3 8030.100-8M HYB		5390	87,5	61,6	12624	76,6	50
FALCO 4 3P3 8030.120-8M HYB		6360	105	60,5	15002	92,6	50
FALCO 4 3P3 8030.140-8M HYB		7280	123	59,1	17329	109	50
FALCO 4 3P3 8030.180-8M HYB		9030	161	56	21826	142	35
FALCO 4 3P3 8030.100-10M HYB		6680	112	59,6	15780	95,7	50
FALCO 4 3P3 8030.120-10M HYB		7880	133	59,2	18753	116	50
FALCO 4 3P3 8030.140-10M HYB		9020	155	58,1	21661	136	35
FALCO 4 3P3 8030.180-10M HYB		11190	202	55,3	27282	177	35

*FLUSSO APPARECCHIO / POTENZA APPARECCHIO: Dati nominali rilevati in laboratorio. Tq=25°C, Vin=230Vac, F/DA/DAC.

*FLUSSO NOMINALE LED / POTENZA NOMINALE LED: Dati nominali estrapolati da datasheet costruttore LED. Tj=85°C.

I valori indicati in questa scheda tecnica sono da considerarsi valori nominali. Tolleranza su flusso: ±7%. Tolleranza su potenza: ±7%.

Tolleranza su potenza in versioni ZHAGA o con alimentatore D4i/SR: ±10%.

Al fine di favorire un costante aggiornamento dei propri prodotti, AEC si riserva il diritto di apportare modifiche senza preavviso.

FALKO 4 3P3 2700K

APPARECCHIO	OTTICA	FLUSSO APPARECCHIO* (2700K, lm)	POTENZA APPARECCHIO* (W)*	EFFICIENZA APPARECCHIO (lm/W)	FLUSSO NOMINALE LED*(2700K, lm)	POTENZA NOMINALE LED*(W)	Ta MAX (°C)
FALKO 4 3P3 8027.100-8M		10330	87,5	118	11899	76,6	50
FALKO 4 3P3 8027.120-8M		12190	105	116	14140	92,6	50
FALKO 4 3P3 8027.140-8M		13960	123	113,4	16333	109	50
FALKO 4 3P3 8027.180-8M	EL-15-60	17320	161	107,5	20572	142	35
FALKO 4 3P3 8027.100-10M	EL 60-15	12810	112	114,3	14873	95,7	50
FALKO 4 3P3 8027.120-10M		15100	133	113,5	17675	116	50
FALKO 4 3P3 8027.140-10M		17300	155	111,6	20416	136	35
FALKO 4 3P3 8027.180-10M		21450	202	106,1	25715	177	35
FALKO 4 3P3 8027.100-8M HYB		5580	87,5	63,7	11899	76,6	50
FALKO 4 3P3 8027.120-8M HYB		6580	105	62,6	14140	92,6	50
FALKO 4 3P3 8027.140-8M HYB		7540	123	61,3	16333	109	50
FALKO 4 3P3 8027.180-8M HYB	EL-15-60	9350	161	58	20572	142	35
FALKO 4 3P3 8027.100-10M HYB	EL 60-15	6920	112	61,7	14873	95,7	50
FALKO 4 3P3 8027.120-10M HYB		8150	133	61,2	17675	116	50
FALKO 4 3P3 8027.140-10M HYB		9340	155	60,2	20416	136	35
FALKO 4 3P3 8027.180-10M HYB		11580	202	57,3	25715	177	35
FALKO 4 3P3 8027.100-8M		10830	87,5	123,7	11899	76,6	50
FALKO 4 3P3 8027.120-8M		12770	105	121,6	14140	92,6	50
FALKO 4 3P3 8027.140-8M		14640	123	119	16333	109	50
FALKO 4 3P3 8027.180-8M	SP-M25	18150	161	112,7	20572	142	35
FALKO 4 3P3 8027.100-10M		13430	112	119,9	14873	95,7	50
FALKO 4 3P3 8027.120-10M		15830	133	119	17675	116	50
FALKO 4 3P3 8027.140-10M		18140	155	117	20416	136	35
FALKO 4 3P3 8027.180-10M		22490	202	111,3	25715	177	35
FALKO 4 3P3 8027.100-8M HYB		6710	87,5	76,6	11899	76,6	50
FALKO 4 3P3 8027.120-8M HYB		7920	105	75,4	14140	92,6	50
FALKO 4 3P3 8027.140-8M HYB		9080	123	73,8	16333	109	50
FALKO 4 3P3 8027.180-8M HYB	SP-M25	11250	161	69,8	20572	142	35
FALKO 4 3P3 8027.100-10M HYB		8330	112	74,3	14873	95,7	50
FALKO 4 3P3 8027.120-10M HYB		9810	133	73,7	17675	116	50
FALKO 4 3P3 8027.140-10M HYB		11250	155	72,5	20416	136	35
FALKO 4 3P3 8027.180-10M HYB		13940	202	69	25715	177	35
FALKO 4 3P3 8027.100-8M		11080	87,5	126,6	11899	76,6	50
FALKO 4 3P3 8027.120-8M		13070	105	124,4	14140	92,6	50
FALKO 4 3P3 8027.140-8M		14970	123	121,7	16333	109	50
FALKO 4 3P3 8027.180-8M	SP-S15	18570	161	115,3	20572	142	35
FALKO 4 3P3 8027.100-10M		13740	112	122,6	14873	95,7	50
FALKO 4 3P3 8027.120-10M		16200	133	121,8	17675	116	50
FALKO 4 3P3 8027.140-10M		18560	155	119,7	20416	136	35
FALKO 4 3P3 8027.180-10M		23010	202	113,9	25715	177	35
FALKO 4 3P3 8027.100-8M HYB		7870	87,5	89,9	11899	76,6	50
FALKO 4 3P3 8027.120-8M HYB		9280	105	88,3	14140	92,6	50
FALKO 4 3P3 8027.140-8M HYB		10630	123	86,4	16333	109	50
FALKO 4 3P3 8027.180-8M HYB	SP-S15	13180	161	81,8	20572	142	35
FALKO 4 3P3 8027.100-10M HYB		9760	112	87,1	14873	95,7	50
FALKO 4 3P3 8027.120-10M HYB		11500	133	86,4	17675	116	50
FALKO 4 3P3 8027.140-10M HYB		13180	155	85	20416	136	35
FALKO 4 3P3 8027.180-10M HYB		16340	202	80,8	25715	177	35
FALKO 4 3P3 8027.100-8M		11080	87,5	126,6	11899	76,6	50
FALKO 4 3P3 8027.120-8M		13070	105	124,4	14140	92,6	50
FALKO 4 3P3 8027.140-8M		14970	123	121,7	16333	109	50
FALKO 4 3P3 8027.180-8M	SP-W40	18570	161	115,3	20572	142	35
FALKO 4 3P3 8027.100-10M		13740	112	122,6	14873	95,7	50
FALKO 4 3P3 8027.120-10M		16200	133	121,8	17675	116	50
FALKO 4 3P3 8027.140-10M		18560	155	119,7	20416	136	35
FALKO 4 3P3 8027.180-10M		23010	202	113,9	25715	177	35
FALKO 4 3P3 8027.100-8M HYB		6430	87,5	73,4	11899	76,6	50
FALKO 4 3P3 8027.120-8M HYB		7580	105	72,1	14140	92,6	50
FALKO 4 3P3 8027.140-8M HYB		8680	123	70,5	16333	109	50
FALKO 4 3P3 8027.180-8M HYB	SP-W40	10770	161	66,8	20572	142	35
FALKO 4 3P3 8027.100-10M HYB		7970	112	71,1	14873	95,7	50
FALKO 4 3P3 8027.120-10M HYB		9400	133	70,6	17675	116	50
FALKO 4 3P3 8027.140-10M HYB		10760	155	69,4	20416	136	35
FALKO 4 3P3 8027.180-10M HYB		13350	202	66	25715	177	35
FALKO 4 3P3 8027.100-8M		10590	87,5	121	11899	76,6	50
FALKO 4 3P3 8027.120-8M		12480	105	118,8	14140	92,6	50
FALKO 4 3P3 8027.140-8M	SP-WW60	14300	123	116,2	16333	109	50
FALKO 4 3P3 8027.180-8M		17730	161	110,1	20572	142	35
FALKO 4 3P3 8027.100-10M		13120	112	117,1	14873	95,7	50

APPARECCHIO	OTTICA	FLUSSO APPARECCHIO* (2700K, lm)	POTENZA APPARECCHIO* (W)*	EFFICIENZA APPARECCHIO (lm/W)	FLUSSO NOMINALE LED*(2700K, lm)	POTENZA NOMINALE LED*(W)	Ta MAX (°C)
FALKO 4 3P3 8027.120-10M	SP-WW60	15470	133	116,3	17675	116	50
FALKO 4 3P3 8027.140-10M		17720	155	114,3	20416	136	35
FALKO 4 3P3 8027.180-10M		21970	202	108,7	25715	177	35
FALKO 4 3P3 8027.100-8M HYB		5080	87,5	58	11899	76,6	50
FALKO 4 3P3 8027.120-8M HYB		5990	105	57	14140	92,6	50
FALKO 4 3P3 8027.140-8M HYB		6860	123	55,7	16333	109	50
FALKO 4 3P3 8027.180-8M HYB		8510	161	52,8	20572	142	35
FALKO 4 3P3 8027.100-10M HYB		6300	112	56,2	14873	95,7	50
FALKO 4 3P3 8027.120-10M HYB		7430	133	55,8	17675	116	50
FALKO 4 3P3 8027.140-10M HYB		8510	155	54,9	20416	136	35
FALKO 4 3P3 8027.180-10M HYB		10550	202	52,2	25715	177	35

*FLUSSO APPARECCHIO / POTENZA APPARECCHIO: Dati nominali rilevati in laboratorio. Tq=25°C, Vin=230Vac, F/DA/DAC.

*FLUSSO NOMINALE LED / POTENZA NOMINALE LED: Dati nominali estrapolati da datasheet costruttore LED. Tj=85°C.

I valori indicati in questa scheda tecnica sono da considerarsi valori nominali. Tolleranza su flusso: ±7%. Tolleranza su potenza: ±7%.

Tolleranza su potenza in versioni ZHAGA o con alimentatore D4i/SR: ±10%.

Al fine di favorire un costante aggiornamento dei propri prodotti, AEC si riserva il diritto di apportare modifiche senza preavviso.

FALKO 4 3P3 2200K

APPARECCHIO	OTTICA	FLUSSO APPARECCHIO* (2200K, lm)	POTENZA APPARECCHIO* (W)*	EFFICIENZA APPARECCHIO (lm/W)	FLUSSO NOMINALE LED*(2200K, lm)	POTENZA NOMINALE LED*(W)	Ta MAX (°C)
FALKO 4 3P3 8022.100-8M		9320	87,5	106,5	10738	76,6	50
FALKO 4 3P3 8022.120-8M		11000	105	104,7	12761	92,6	50
FALKO 4 3P3 8022.140-8M		12600	123	102,4	14739	109	50
FALKO 4 3P3 8022.180-8M	EL-15-60	15630	161	97	18565	142	35
FALKO 4 3P3 8022.100-10M	EL 60-15	11560	112	103,2	13422	95,7	50
FALKO 4 3P3 8022.120-10M		13630	133	102,4	15951	116	50
FALKO 4 3P3 8022.140-10M		15610	155	100,7	18424	136	35
FALKO 4 3P3 8022.180-10M		19360	202	95,8	23206	177	35
FALKO 4 3P3 8022.100-8M HYB		5030	87,5	57,4	10738	76,6	50
FALKO 4 3P3 8022.120-8M HYB		5940	105	56,5	12761	92,6	50
FALKO 4 3P3 8022.140-8M HYB		6800	123	55,2	14739	109	50
FALKO 4 3P3 8022.180-8M HYB	EL-15-60	8440	161	52,4	18565	142	35
FALKO 4 3P3 8022.100-10M HYB	EL 60-15	6240	112	55,7	13422	95,7	50
FALKO 4 3P3 8022.120-10M HYB		7360	133	55,3	15951	116	50
FALKO 4 3P3 8022.140-10M HYB		8430	155	54,3	18424	136	35
FALKO 4 3P3 8022.180-10M HYB		10450	202	51,7	23206	177	35
FALKO 4 3P3 8022.100-8M		9780	87,5	111,7	10738	76,6	50
FALKO 4 3P3 8022.120-8M		11530	105	109,8	12761	92,6	50
FALKO 4 3P3 8022.140-8M		13210	123	107,3	14739	109	50
FALKO 4 3P3 8022.180-8M	SP-M25	16380	161	101,7	18565	142	35
FALKO 4 3P3 8022.100-10M		12120	112	108,2	13422	95,7	50
FALKO 4 3P3 8022.120-10M		14290	133	107,4	15951	116	50
FALKO 4 3P3 8022.140-10M		16370	155	105,6	18424	136	35
FALKO 4 3P3 8022.180-10M		20290	202	100,4	23206	177	35
FALKO 4 3P3 8022.100-8M HYB		6060	87,5	69,2	10738	76,6	50
FALKO 4 3P3 8022.120-8M HYB		7150	105	68	12761	92,6	50
FALKO 4 3P3 8022.140-8M HYB		8190	123	66,5	14739	109	50
FALKO 4 3P3 8022.180-8M HYB	SP-M25	10160	161	63,1	18565	142	35
FALKO 4 3P3 8022.100-10M HYB		7510	112	67	13422	95,7	50
FALKO 4 3P3 8022.120-10M HYB		8860	133	66,6	15951	116	50
FALKO 4 3P3 8022.140-10M HYB		10150	155	65,4	18424	136	35
FALKO 4 3P3 8022.180-10M HYB		12580	202	62,2	23206	177	35
FALKO 4 3P3 8022.100-8M		10000	87,5	114,2	10738	76,6	50
FALKO 4 3P3 8022.120-8M		11790	105	112,2	12761	92,6	50
FALKO 4 3P3 8022.140-8M		13510	123	109,8	14739	109	50
FALKO 4 3P3 8022.180-8M	SP-S15	16760	161	104	18565	142	35
FALKO 4 3P3 8022.100-10M		12400	112	110,7	13422	95,7	50
FALKO 4 3P3 8022.120-10M		14620	133	109,9	15951	116	50
FALKO 4 3P3 8022.140-10M		16750	155	108	18424	136	35
FALKO 4 3P3 8022.180-10M		20760	202	102,7	23206	177	35
FALKO 4 3P3 8022.100-8M HYB		7100	87,5	81,1	10738	76,6	50
FALKO 4 3P3 8022.120-8M HYB		8370	105	79,7	12761	92,6	50
FALKO 4 3P3 8022.140-8M HYB		9590	123	77,9	14739	109	50
FALKO 4 3P3 8022.180-8M HYB	SP-S15	11900	161	73,9	18565	142	35
FALKO 4 3P3 8022.100-10M HYB		8800	112	78,5	13422	95,7	50
FALKO 4 3P3 8022.120-10M HYB		10380	133	78	15951	116	50
FALKO 4 3P3 8022.140-10M HYB		11890	155	76,7	18424	136	35
FALKO 4 3P3 8022.180-10M HYB		14740	202	72,9	23206	177	35
FALKO 4 3P3 8022.100-8M		10000	87,5	114,2	10738	76,6	50
FALKO 4 3P3 8022.120-8M		11790	105	112,2	12761	92,6	50
FALKO 4 3P3 8022.140-8M		13510	123	109,8	14739	109	50
FALKO 4 3P3 8022.180-8M	SP-W40	16760	161	104	18565	142	35
FALKO 4 3P3 8022.100-10M		12400	112	110,7	13422	95,7	50
FALKO 4 3P3 8022.120-10M		14620	133	109,9	15951	116	50
FALKO 4 3P3 8022.140-10M		16750	155	108	18424	136	35
FALKO 4 3P3 8022.180-10M		20760	202	102,7	23206	177	35
FALKO 4 3P3 8022.100-8M HYB		5800	87,5	66,2	10738	76,6	50
FALKO 4 3P3 8022.120-8M HYB		6840	105	65,1	12761	92,6	50
FALKO 4 3P3 8022.140-8M HYB		7840	123	63,7	14739	109	50
FALKO 4 3P3 8022.180-8M HYB	SP-W40	9720	161	60,3	18565	142	35
FALKO 4 3P3 8022.100-10M HYB		7190	112	64,1	13422	95,7	50
FALKO 4 3P3 8022.120-10M HYB		8480	133	63,7	15951	116	50
FALKO 4 3P3 8022.140-10M HYB		9720	155	62,7	18424	136	35
FALKO 4 3P3 8022.180-10M HYB		12040	202	59,6	23206	177	35
FALKO 4 3P3 8022.100-8M		9550	87,5	109,1	10738	76,6	50
FALKO 4 3P3 8022.120-8M		11260	105	107,2	12761	92,6	50
FALKO 4 3P3 8022.140-8M	SP-WW60	12910	123	104,9	14739	109	50
FALKO 4 3P3 8022.180-8M		16000	161	99,3	18565	142	35
FALKO 4 3P3 8022.100-10M		11840	112	105,7	13422	95,7	50

APPARECCHIO	OTTICA	FLUSSO APPARECCHIO* (2200K, lm)	POTENZA APPARECCHIO* (W)*	EFFICIENZA APPARECCHIO (lm/W)	FLUSSO NOMINALE LED*(2200K, lm)	POTENZA NOMINALE LED*(W)	Ta MAX (°C)
FALCO 4 3P3 8022.120-10M	SP-WW60	13960	133	104,9	15951	116	50
FALCO 4 3P3 8022.140-10M		15990	155	103,1	18424	136	35
FALCO 4 3P3 8022.180-10M		19830	202	98,1	23206	177	35
FALCO 4 3P3 8022.100-8M HYB		4580	87,5	52,3	10738	76,6	50
FALCO 4 3P3 8022.120-8M HYB		5400	105	51,4	12761	92,6	50
FALCO 4 3P3 8022.140-8M HYB		6200	123	50,4	14739	109	50
FALCO 4 3P3 8022.180-8M HYB		7680	161	47,7	18565	142	35
FALCO 4 3P3 8022.100-10M HYB		5680	112	50,7	13422	95,7	50
FALCO 4 3P3 8022.120-10M HYB		6700	133	50,3	15951	116	50
FALCO 4 3P3 8022.140-10M HYB		7680	155	49,5	18424	136	35
FALCO 4 3P3 8022.180-10M HYB	9520	202	47,1	23206	177	35	

*FLUSSO APPARECCHIO / POTENZA APPARECCHIO: Dati nominali rilevati in laboratorio. Tq=25°C, Vin=230Vac, F/DA/DAC.

*FLUSSO NOMINALE LED / POTENZA NOMINALE LED: Dati nominali estrapolati da datasheet costruttore LED. Tj=85°C.

I valori indicati in questa scheda tecnica sono da considerarsi valori nominali. Tolleranza su flusso: ±7%. Tolleranza su potenza: ±7%.

Tolleranza su potenza in versioni ZHAGA o con alimentatore D4i/SR: ±10%.

Al fine di favorire un costante aggiornamento dei propri prodotti, AEC si riserva il diritto di apportare modifiche senza preavviso.